



DataVoice Enterprise

Produktkatalog Daten- und Telekommunikation



Alle dargestellten Produkte
finden Sie auch in unserem
Onlinekatalog
www.telegaertner.com

Herausgeber

Telegärtner
Karl Gärtner GmbH
Lerchenstr. 35
D-71144 Steinenbronn

Tel.: +49 (0) 71 57/1 25-0
Fax: +49 (0) 71 57/1 25-5120
Email: info@telegaertner.com

Besuchen Sie uns Online unter:

www.telegaertner.com

Gestaltung Titelseite

Jonas Kriegstötter

Druck

Druckerei Raisch

Ausgabe

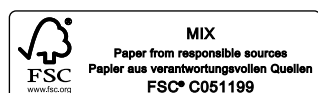
Data Voice 2022 © Copyright by Telegärtner 100044817
Nachdruck auch auszugsweise bedarf einer schriftlichen
Genehmigung. Technische Änderungen vorbehalten.

INHALT

2	Telegärtner DataVoice
15	Die Telegärtner Gruppe
23	Standorte und Vertretungen
25	Produkte
219	Einbaumaße
221	Bestellnummern- Index

KOMPONENTEN FÜR ETAGENVERTEILUNG - RJ45/LWL		A
25	19" Modular-Anschlussstechnik	1
39	19" LSA-Anschlussstechnik	2
45	19" LWL Anschlussstechnik	3
55	19" Mix	4
69	OWL	5
77	Mini-Verteiler MPD	6
85	Wandverteiler LWL	7
INSTALLATIONS- UND ROHKABEL		B
97	Kupfer Installationskabel	8
109	Glasfaser Installationskabel	9
VERBINDUNGSMODULE		C
117	Verbindungsmodule Cat.7A	10
ANSCHLUSSDOSEN		D
123	Modular Anschlussstechnik	11
143	LSA Anschlussdosen	12
153	LWL Anschlussdosen	13
STECKVERBINDER / DIREKTANSCHLUSS / MPTL		E
159	Modular Stecker	14
171	LWL Stecker / Kupplungen	15
187	Pigtails	16
RANGIERSCHNÜRE		F
193	Kupfer	17
205	LWL	18
ÜBERSPANNUNGSSCHUTZ		G
215	Überspannungsschutz	19

Dieser Katalog wurde klimaneutral gedruckt.

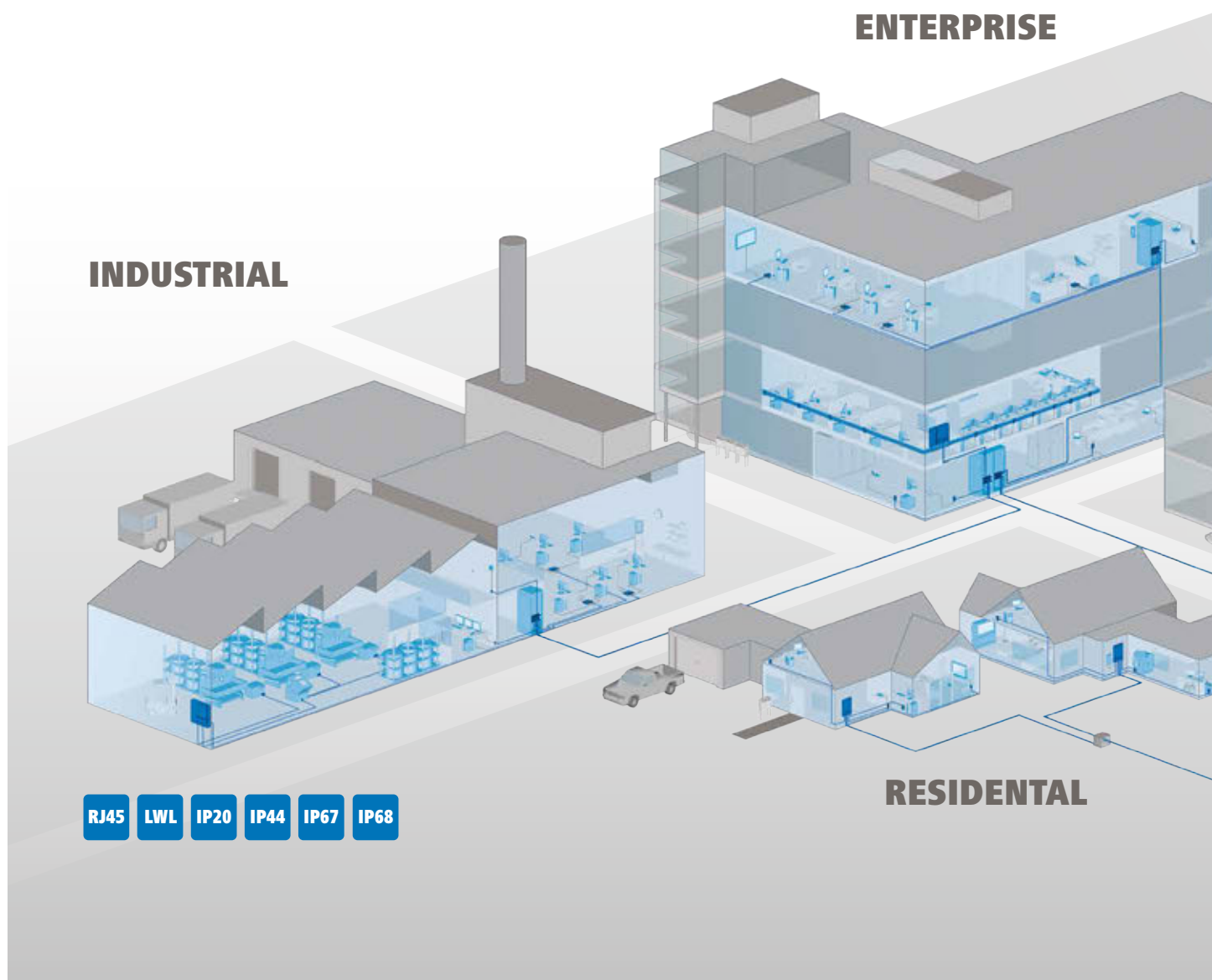


DATA VOICE – DAS VERKABELUNGSSYSTEM MIT DEM PLUS

Profi-Gesamtsystem für die strukturierte Gebäude-Verkabelung

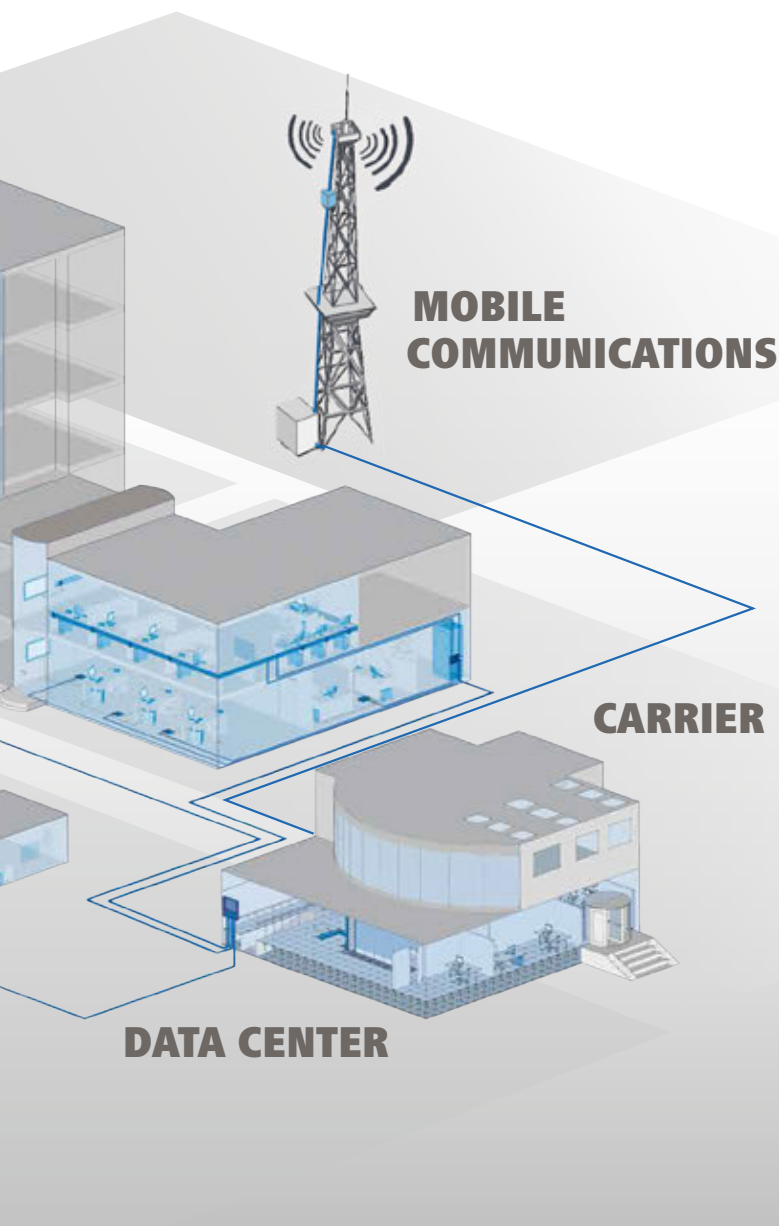
Mit dem DataVoice-Programm bietet Telegärtner Planern, Installateuren und Anwendern ein zuverlässiges Profi-Gesamtsystem rund um die strukturierte Verkabelung von Büro-Gebäuden, Produktionshallen und Maschinen. Das DataVoice Portfolio umfasst Komponenten für die Verkabe-

lung von Kupfer- und Glasfasernetzen sowie Steckverbinder für industrielle Anwendungen. Im Enterprise-Bereich reicht das Produktportfolio von Anschluss- und Verteilerkomponenten für Lichtwellenleitertechnik sowie vorkonfektionierten Glasfaserstrecken bis hin zu leistungsstarken passiven Kom-



ponenten zur Übertragung über Kupferkabel. Ob in der Fabrik- oder in der Maschinen- und Anlagenverkabelung: Mit extrem zuverlässigen RJ45-Steckverbinder-Systemen für Anforderungen im industriellen Umfeld bietet DataVoice Ihnen alles, was Sie für moderne, 10 gigabitschnelle Pro-

duktionshallen-, Maschinen- und Anlagennetzwerke brauchen. Komplettiert wird das DataVoice Angebot durch die Kabelkonfektionierung – für eine lückenlose, strukturierte Gebäudeverkabelung.



DataVoice Das Verkabelungssystem mit dem PLUS an ...

... Leistung

Garantierte Übertragungsraten bis 400 GBit/s mit LWL und 40 Gbit/s über Kupfer dank neuesten Technologien.

... Anwendbarkeit

Durchgängiges System für Büro-, Produktionshallen, Maschinen- und Anlagennetzwerke.

... Verfügbarkeit

IP20- und IP68-geschützte Gehäuse für zuverlässige Verbindungen unter Extrembelastungen.

... Benutzerfreundlichkeit

Einfachere Montage dank vormontierter Komponenten und vorkonfektionierter Kabel.



INNOVATIV, ZUVERLÄSSIG, LANGLEBIG

Nachhaltige Lösungen für effiziente Netze

Seit jeher genießen Produktlösungen von Telegärtner einen hervorragenden Ruf. Wir arbeiten täglich daran, die Latte noch ein Stückchen höher zu legen. So gestaltet Telegärtner aktuelle wie künftige Technologien maßgeblich mit.

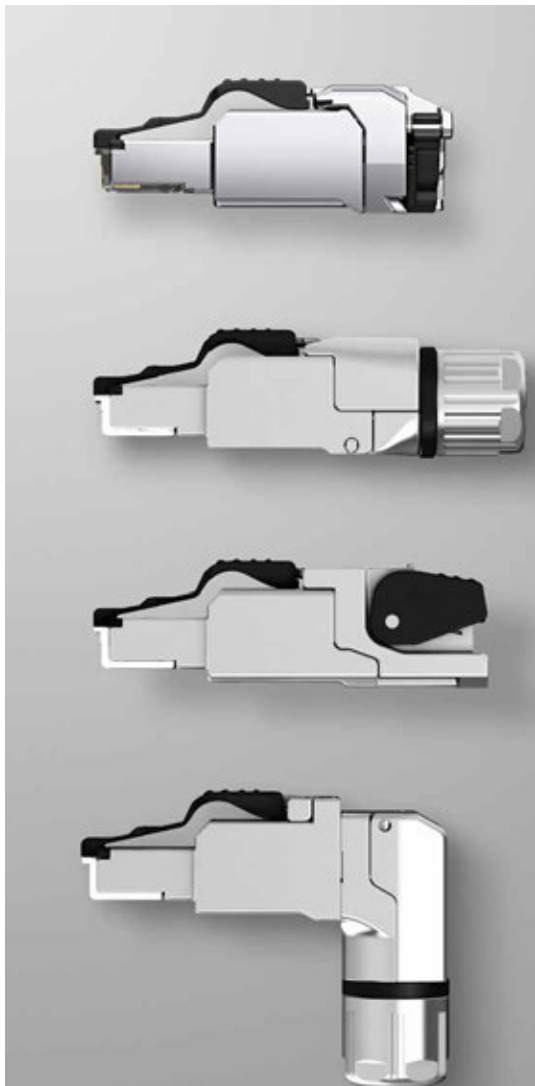
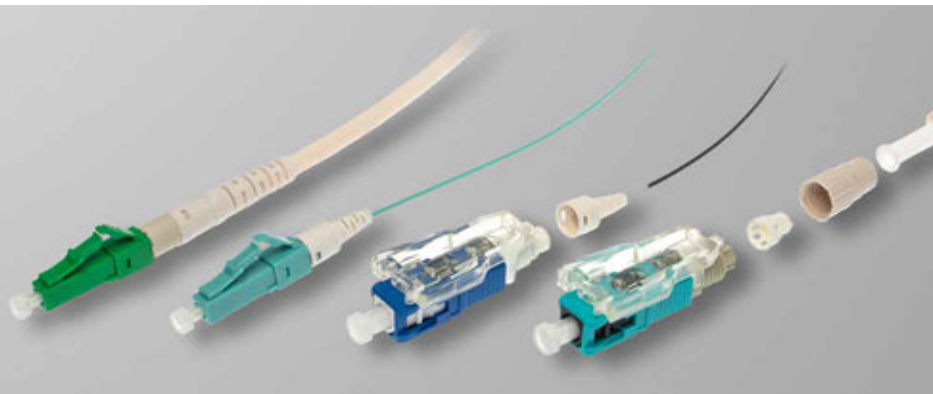
Eines von vielen Beispielen: In Büro- und Industriegebäuden, in Einkaufszentren und Hotels werden immer mehr Geräte und Komponenten der technischen Gebäudeausrüstung an und in der Decke installiert – und immer mehr davon besitzen einen IP-Anschluss, so dass man mittlerweile von der digitalen Decke, englisch Digital Ceiling, spricht. Sie ist wichtiger Bestandteil effizienter Smart Buildings, und in der Praxis sind verschiedene, normkonforme Infrastruktur-Konzepte anzutreffen, die jeweils spezifische Vorteile bieten. Telegärtner steht dabei Planern, Installateuren und Anwendern als verlässlicher Partner zur Seite, mit den passenden Produktlösungen wie auch mit dem nötigen Know-how, das wir gerne weitergeben.

So unterstützen wir auch gerne den Wissenstransfer und die Ausbildung künftiger Generationen, beispielsweise bei der Ausrüstung von Schulen. Um die mit der Digitalisierung verbundenen Herausforderungen meistern zu können, sollen Kinder schon früh lernen, mit digitalen Medien kompetent und verantwortungsbewusst umzugehen. Dazu müssen Schulen mit der entsprechenden Infrastruktur ausgestattet werden. Durch die Finanzierung mit Steuergeldern sind dabei möglichst wirtschaftliche Lösungen zu wählen, die leistungsfähig, langlebig und robust sein müssen. Damit die IT-Verkabelung der Schulen viele Jahre zuverlässig arbeitet, sind einige Besonderheiten zu beachten. Das beginnt mit dem Gebäude: Neubauten von Schulen, bei denen die IT-Verkabelung problemlos gleich mitinstalliert wird, sind vergleichsweise selten. Meist müssen vorhandene, teilweise recht alte Gebäude nachgerüstet werden, was entsprechendes Fachwissen und geeignete Produktlösungen erfordert. Dazu kommt, dass die IT-Verkabelung von Schulen je nach Raum und dessen Nutzung sich erheblich von denen anderer Gebäude unterscheidet. Das ist oft nicht einfach.

Als innovativer und kompetenter Systemanbieter veröffentlicht Telegärtner daher auf seiner Webseite regelmäßig Specials und Whitepaper, die das jeweilige Thema transparent machen und das benötigte Wissen übersichtlich und leicht verständlich auf den Punkt bringen.

Noch einen Schritt weiter geht Telegärtners interaktive, realitätsnahe Online-Erlebniswelt der IT-Infrastrukturen. Die Besucher bewegen sich durch die Themenwelt, können per Mausclick Wände und Abdeckungen entfernen, Details heranzoomen und eine Fülle von Informationen abrufen. Wer möchte, kann natürlich auch virtuell in Produktbroschüren blättern. Die Themenwelt wird kontinuierlich erweitert und laufend um neue, spannende Themen ergänzt. Sie ist rund um die Uhr erreichbar unter <https://www.telegaertner.com/tgworld>

Zu Verkabelungslösungen in der Industrie, in Wohngebäuden und in Rechenzentren sind jeweils spezialisierte Kataloge erschienen bzw. in Vorbereitung.



TELEGÄRTNER DATAVOICE

Highlights

Wenn es um Steckverbindungen geht, setzt Telegärtner kontinuierlich Maßstäbe. Das Ergebnis ist eine Fülle von Produktlösungen für die strukturierte Gebäudeverkabelung, mit denen Planer, Installateure und Anwender ihren täglichen Aufgaben leichter, effizienter und erfolgreicher nachgehen können.

Der Kurze: RJ45-Stecker MFP8-SL

Der MFP8-SL ist die logische Erweiterung der MFP8-RJ45-Steckerfamilie. Wie der klassische MFP8 und der MFP8 4x90 lässt er sich einfach und schnell ohne Spezialwerkzeug auf alle gängigen Kabeltypen und für alle Netze bis 10 Gigabit Ethernet montieren, in der Ausführung nach Kategorie 8.1 sogar bis 40 Gigabit Ethernet. Der nur 44 mm lange MFP8-SL bietet sämtliche Vorteile der bewährten MFP8-Stecker bei geringerem Platzbedarf. Damit ist er die ideale Lösung für Installationsumgebungen, in denen es eng zugeht, wie beispielsweise in Schutzgehäusen von IP-Kameras, in WLAN Access Points und in Verteilern mit besonders hohen Packungsdichten.

Gebäudeverkabelung einfach und flexibel: Das Cat.6A-Modul AMJ-SL

Das AMJ-SL Modul überzeugt mit seiner extrem kurzen Baulänge von nur 32 mm und ist damit 37% kürzer als vergleichbare Module der Kategorie Cat.6A – ideal für beengte Platzverhältnisse. Bei einer Installation von Anschlussmodulen unter beengten Platzverhältnissen kann es durch die Unterschreitung der vom Hersteller geforderten Biegeradien zu Problemen kommen. Geknickte Kabel und stark gequetschte Aderpaare verringern die elektrische Leistungsfähigkeit des Übertragungskanals. Die Lösung: Anschlussmodule mit kurzer Baulänge bzw. Einbautiefe. Das AMJ-SL Modul ermöglicht eine einfache, schnelle und elektrisch leistungsfähige Installation mit hohen Reserven auch bei beengten Platzverhältnissen.

Funktioniert einfach: Fiber Field Plug (FFP)

Glasfaserstecker ohne Spleissgerät, ohne zeitaufwändiges und fehleranfälliges Kleben und Polieren einfach und schnell auch an schwer zugänglichen Stellen vor Ort anschließen – der Telegärtner Fiber Field Plug (FFP) bietet eine genial einfache, schnelle und dauerhaft zuverlässige Konfektion von Glasfasersteckern. Die Stecker sind bereits im Auslieferungszustand betriebsfertig poliert. Das Index Matching Gel im Steckerkörper garantiert hervorragende, langzeitstabile optische Übertragungswerte. Und mit dem praktischen Telegärtner Tool Kit ist das passende Werkzeug für eine besonders leichte Montage schnell zur Hand.

Einer für alles: Der All-In-One Compact Distributor ACD

Der Name ist Programm: All-In-One Compact Distributor – der kompakte Wandverteiler für alles. Der ACD nimmt nicht nur Glasfaser- und RJ45-Anschlüsse gleichzeitig auf, sondern auch noch die zugehörigen aktiven Netzwerkkomponenten, die individuell positioniert werden können. Seine Vielseitigkeit und sein geringer Platzbedarf machen den ACD zum optimalen Verteiler in FTTH-/FITH-Anwendungen. Installateure schätzen die einfache Montage, Anwender den geringen Platzbedarf des unauffälligen Gehäuses. Der kompakte ACD kann sowohl am Hausübergabepunkt als auch auf der nächsthöheren Netzebene verwendet werden. Dank der werksseitig montierten Glasfaserkupplungen ist der ACD sofort einsatzbereit, zusätzliche Kupplungen können bei Bedarf leicht nachgerüstet werden.



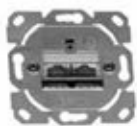
Weitere Telegärtner Highlights aus dem DataVoice-Bereich finden Sie auf unserer Homepage unter www.telegaertner.com/datavoice



Onlinekatalog DataVoice Office

Kapitel wählen

Katalog



Anschlussdosen >



Modul-System
AMJ/UMJ >



Patch Panels und Ver-
teiler >



Verbindungsmodule
Cat.7A >

TELEGÄRTNER ONLINE

Immer einen Besuch wert

Gewinnen Sie Einblicke in unser umfangreiches Produktspektrum und erfahren Sie mehr über uns. Dank unserer zielgruppenorientierten Strukturierung finden Sie schnell und einfach nützliche und informative Inhalte zu unterschiedlichen Themen wie z. B. Komponenten für die Heimverkabelung, für industrielle Anwendungen oder für die Verkabelung von Rechenzentren. In unserem Online-Katalog halten wir Sie mit unserem kompletten Produktportfolio immer auf dem Laufenden. Durch eine übersichtliche Navigationsstruktur und integrierte Volltextsuche finden Sie sicher und schnell die gewünschten Produkte sowie die richtigen Ansprechpartner. Sie erhalten zu jedem Produkt umfassende Informationen in Bild und Text und können sich wichtige Informationen, wie technische Zeichnungen und Montageanleitungen, als PDF-Datei direkt auf Ihren Rechner laden.

www.telegaertner.com

ONLINE-PLANERBEREICH

Gebäudeverkabelungs-Tools für Planungs- und Ingenieurbüros

Um als Planer seiner Arbeit effizient und zielführend nachkommen zu können, braucht man neben Ideen und Visionen in erster Linie einen zuverlässigen Partner, der einem – unabhängig von der zu bewältigenden Aufgabe – das passende Planungstool bereitstellt. Telegärtner weiß um die Anforderungen, mit denen sich Planer weltweit täglich auseinandersetzen müssen und bietet ihnen in seinem Planerbereich eine Fülle an nützlichen Tools, mit denen Planer Ihre Arbeit schneller, kostengünstiger und zielführender erledigen können.



VISIO-Shapes

VISIO-Shapes von Patch Panels, Anschlussdosen, Modulsystemen, in Kupfer- und LWL-Ausführung



Zertifikate und Prüfberichte

über Link- und Komponentenmessungen durch unabhängige Prüflabore



Datenblätter und Montageanweisungen

für eine Vielzahl von Produkten: schnell und einfach direkt aus unserem Online-Katalog herunterladen



Info-Materialien

Kataloge und Produktbroschüren; erhältlich im pdf-Format oder als Printexemplar, darüber hinaus auch Standpunktpapiere, Fachbeiträge und Applikationsberichte



Online-Konfigurator

TICNET- Konfigurator: Kabel samt Steckverbinder und LWL-Rangierverteiler online zusammenstellen



Preislisten

Aktuelle Liste aller Telegärtner Produkte im PDF- oder Excel-Format: erhältlich auf Anfrage



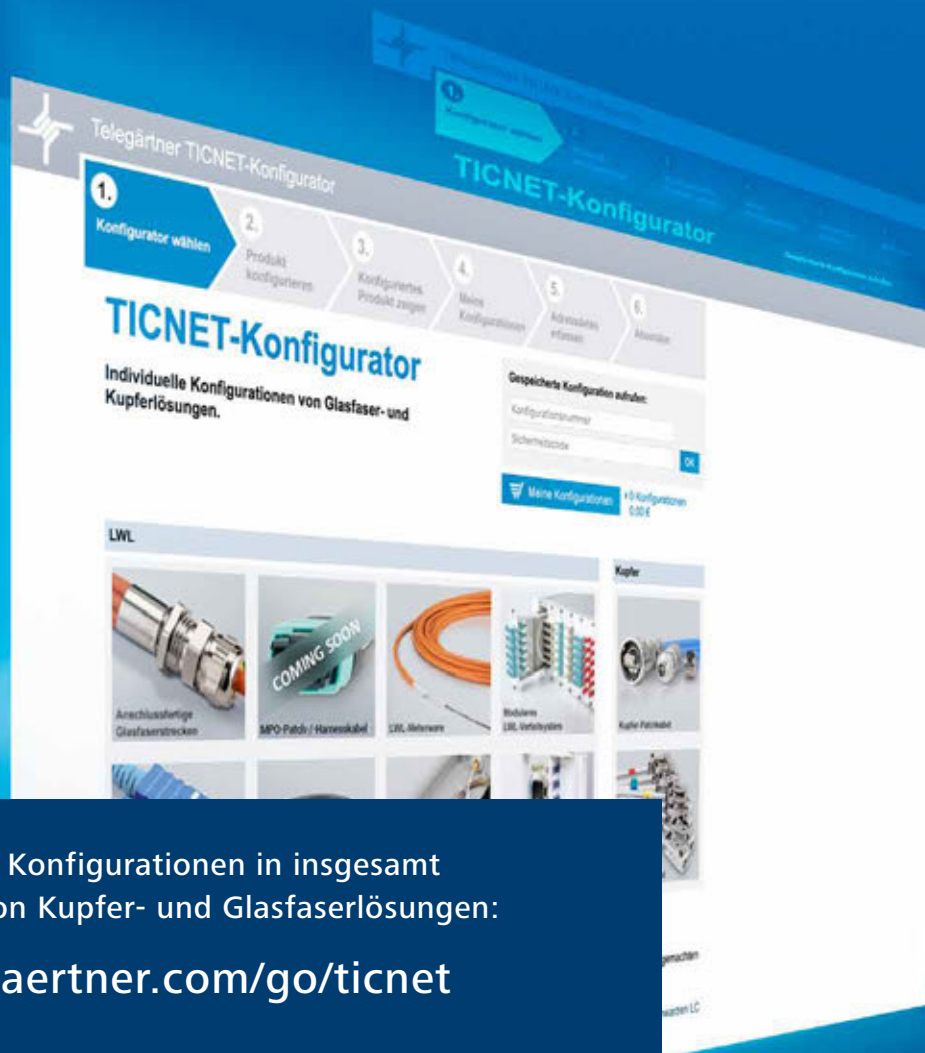
Ausschreibungstexte

für Gebäudeverkabelungs- und Industrial Ethernet-Komponenten in allen gängigen Formaten

Nutzen Sie die umfangreichen Planungstools, die Ihnen Telegärtner zur Verfügung stellt: für eine spielend einfache Planung Ihrer zukünftigen Verkabelungsaufgaben.

www.telegaertner.com/infomaterialien-fuer-planer

UNSERE KONFIGURATOREN 24/7, EINFACH, INDIVIDUELL.



Für individuelle Konfigurationen in insgesamt
10 Bereichen von Kupfer- und Glasfaserlösungen:

www.telegaertner.com/go/ticnet

Glasfaseranschluss, Twisted Pair mit unterschiedlichen
Steckverbindern und unterschiedlichen Gehäuselösungen

So einfach geht's: TICNET

Schritt 1

**Auswahl eines
Konfigurators**

Schritt 2

**Produkt
konfigurieren**

Schritt 3

**Etikettierung
festlegen**
(optional)

Schritt 4

**Produkt
anzeigen**

Schritt 5

**Adressdaten
erfassen &
absenden**

Zündende Ideen halten sich selten an Öffnungszeiten.
Sie möchten sich dennoch sofort an die Umsetzung machen,
auch wenn es mitten in der Nacht ist? Kein Problem: unsere
Online-Konfiguratoren sind rund um die Uhr für Sie erreichbar.



Für koaxiale Assemblies:

www.telegaertner.com/go/coaxconfig

So einfach geht's: COAX

Schritt 1

Schritt 2

Schritt 3

Schritt 4

Schritt 5

**Auswahl des
Kabeltyps**

**Definition
Steckerserie
linke Seite**

**Definition
Steckerserie
rechte Seite**

**Etikettierung
festlegen**
(optional)

**Menge eingeben
& Anfrage
absenden**



FÜR JEDE ANFORDERUNG DIE RICHTIGE LÖSUNG

Das Telegärtner Leistungsspektrum

Sämtliche Produkte aus unserem Portfolio wurden entwickelt, um Daten und Signale sicher und zuverlässig zu übertragen. Dabei deckt unser umfangreiches Katalogprogramm eine große Bandbreite an Applikationen ab. Da aber jede Anwendung ihre eigenen Anforderungen an das Produkt stellt, ist es manchmal notwendig, einzelne Produkte oder Baugruppen anzupassen. Speziell hierfür bietet Telegärtner eine Fülle an produktbegleitenden und ergänzenden Leistungen – sowohl für Anschlusskomponenten, Netzwerklösungen, LWL-Produkte als auch für HF-Steckverbinder.

Nutzen Sie unsere TICNET-, Netzwerk-, und Coax-Onlinekonfiguratoren, um Kabel, Steckverbinder, LWL-Rangierverteiler, komplette strukturierte Netzwerke oder koaxiale Steckverbinder nach Ihren Anforderungen zu konfigurieren und einfach online anzufragen. Profitieren Sie von unserem Know-how aus einer Vielzahl kundenspezifisch angepasster Produkte wie Anschlussdosen oder Verteiler oder von unserer OEM-Kompetenz – für eine unkomplizierte und strukturierte Verkabelung von Hallen, Maschinen oder Anlagen bzw. eine sichere Übertragung von HF-Signalen.

Katalog-Produkte

Telegärtner bietet ein umfangreiches Programm an hochwertigen Anschlusskomponenten für die Datentechnik. Neben leistungsstarken passiven Bauteilen zur Übertragung über Kupferkabel erhalten Sie bei uns auch Anschluss- und Verteilerkomponenten für Lichtwellenleitertechnik. Komplettiert wird das Ganze durch unsere Kabelkonfektionierung – für eine lückenlose, strukturierte Gebäudeverkabelung. Neben Netzwerkkomponenten finden Sie in unserem Portfolio ebenfalls ein breites Standardprogramm an HF-Steckverbindern für schnelle Verfügbarkeit. Mit einem Plus an Telegärtner Qualität und Zuverlässigkeit in jedem Produkt.

Kundenspezifische Produktentwicklungen

Weil viele Applikationen ihre eigenen Anforderungen stellen, ist es notwendig, einzelne Produkte oder Baugruppen den spezifischen Anforderungen der Applikation anzupassen. Kundenspezifische Produktentwicklungen von Telegärtner sorgen für eine unkomplizierte und strukturierte Verkabelung in Büros und Fabrikhallen von Maschinen oder Anlagen. Unsere Entwicklungskompetenz zeigt sich besonders im Coax-Bereich, wo wir mit einer CAD-Datenbank mit über 15.000 Einzelteilen und vielen Tausend realisierten Sonderentwicklungen überzeugen – gerade bei kleinen und mittleren Serien ist dieser kundenindividuelle Ansatz von unschätzbarem Wert.

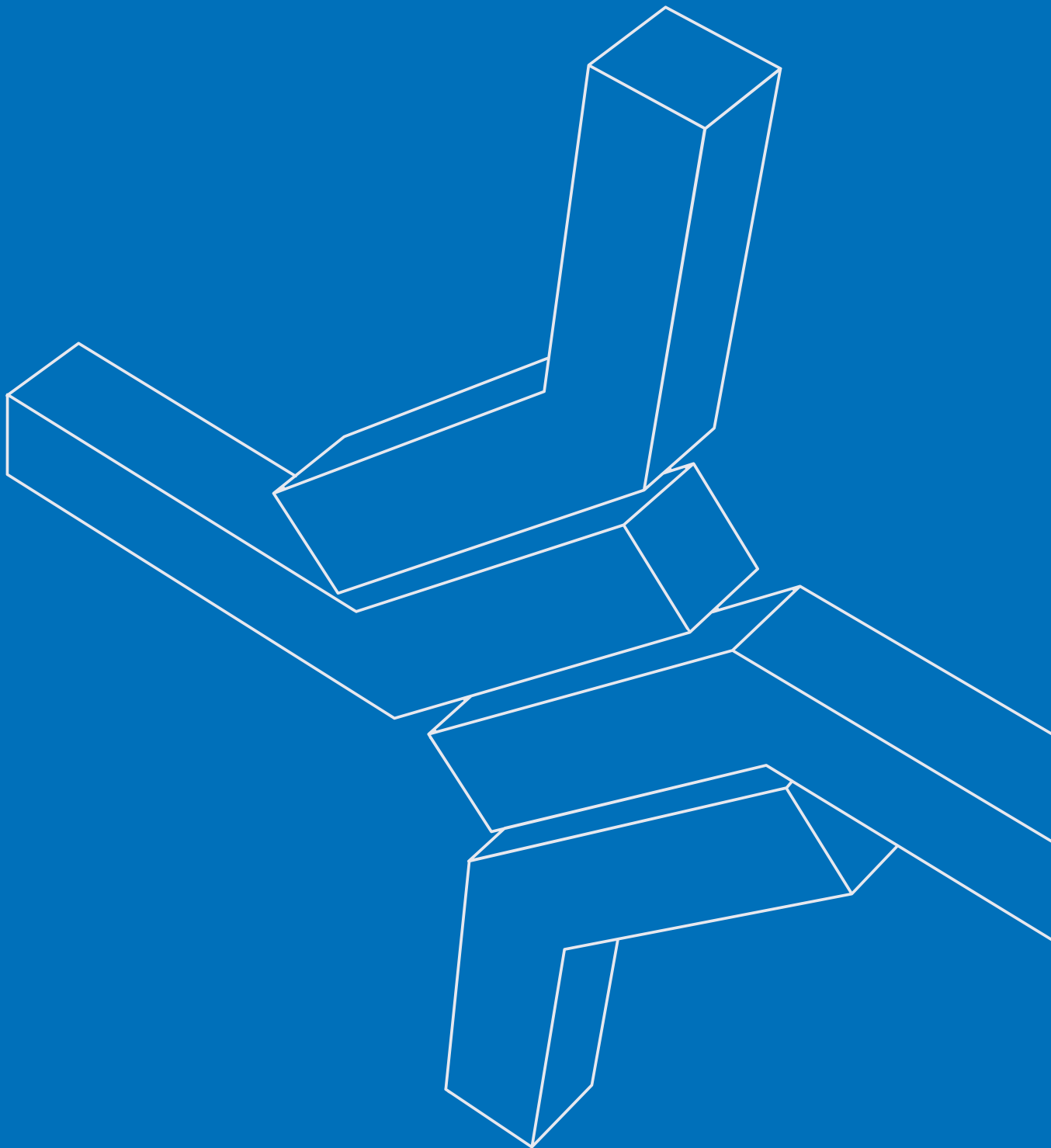
OEM Fertigung

Ob als Einbaueinheit oder als komplettes Produkt nach Ihren technischen und gestalterischen Vorgaben gefertigt: Die maßgeschneiderten Telegärtner OEM-Produkte werden in unterschiedlichsten Branchen zum Übertragen von Daten und Signalen eingesetzt. Durch kurze Entwicklungszeiten, eine schnelle und flexible Musterfertigung inklusive Gehäusebau sowie eine zuverlässige Auftragsabwicklung gelingt es Telegärtner kontinuierlich, Kunden aus den unterschiedlichsten Segmenten der Telekommunikation die passende DataVoice- und Koax-Lösungen zu liefern: in Form eines OEM-Gerätes, welches sämtliche Anforderungen erfüllt und Ihnen hilft, am Markt erfolgreich aufzutreten.

Kabelkonfektionierung

Sie möchten Kabel samt Steckverbinder oder einen LWL-Rangierverteiler nach Ihren Wünschen online zusammenstellen und gleich eine Anfrage absenden? Dann ist der TICNET-Konfigurator von Telegärtner genau das richtige Werkzeug für Sie. Hier stehen Ihnen insgesamt vier verschiedene Konfiguratoren für unterschiedliche individuelle Anforderungen zur Verfügung. Jedes von Ihnen konfigurierte Produkt wird Ihnen ausführlich dargestellt – inkl. Abbildungen und technischen Informationen. Sie haben die Möglichkeit, Ihre Konfigurationen zu speichern und bei Bedarf schnell wieder aufzurufen. Neben dem TICNET-Konfigurator bieten wir Ihnen ebenfalls den Coax-Konfigurator an: Damit können Sie auch koaxiale Steckverbinder samt Kabel online konfigurieren.

TELEGÄRTNER





TELEGÄRTNER

Mission und Kundenversprechen

Architekten der Konnektivität

Die Welt wächst zusammen, digitale Lösungen sind die Infrastruktur der globalen Wirtschaft, und wir sind einer Ihrer Architekten. Wo Konnektivität stattfindet, wo Daten und Signale übertragen und Verbindungen hergestellt werden, da erarbeitet Telegärtner die Lösung. Unser Produktportfolio ist ein relevanter Baustein der globalen Vernetzung.

Zukunftssichere Verbindungstechnologie – so einfach wie möglich

Wir machen zukunftssichere Konnektivität so einfach wie möglich. Wir begeistern mit eleganten Lösungen, mit intuitiver Handhabung und mit reibungsloser Betreuung. Wir sind überzeugt, dass gute Technologien maximal anwendungsfreundlich sind. Wir helfen unseren Kunden ganz pragmatisch dabei, Ihre Ziele zu erreichen. Wir erleichtern Ihnen die Arbeit und machen Ihr Unternehmen ein Stück zukunftssicherer. Dafür steht Telegärtner.

Dafür steht jeder Einzelne von uns. Dafür arbeiten wir jeden Tag.

Ausführliche Informationen über Telegärtner sowie unseren Online-Katalog finden Sie unter:

www.telegaertner.com

TELEGÄRTNER PRODUKTE

Know – how in allen Bereichen



Netzwerk-Komponenten

Für die Fernmelde- und Datentechnik bieten wir Ihnen ein großes Programm an Anschlusskomponenten. Zum einen mit leistungsstarken passiven Bauteilen zur Übertragung via Kupferkabel. Zum anderen mit Anschluss- und Verteilerkomponenten für Lichtwellenleiter.



Koaxiale Steckverbinder

Ob Koaxiale Steckverbinder für hohe Leistungsübertragung im Sendebereich, geräteinterne Kleinst-Steckverbinder oder Präzisions-Steckverbinder für Labor-Messgeräte: Wir erfüllen alle Anforderungen mit einem großen Programm aus Standardprodukten – aber selbstverständlich auch nach Ihren spezifischen Vorgaben.

Kabel-Konfektionierung

Auf Kundenwunsch liefern wir Ihnen einsatzbereite koaxiale und sonstige Kabel aus eigener Konfektionierung. Der Vorteil: Kabelspezifisch optimale Steckverbinder und zuverlässige, verlustarme HF-Kabel. Neben konventionellen Koax-Kabeln werden auch Semi-Rigid-, Semi-Flex- und Wellmantelkabel sowie Twisted-Pair und LWL-Kabel in den Schutzklassen IP20 bis IP68 konfektioniert.



Kunststoff-Spritzgussteile

Telegärtner Kunststofftechnik verfügt über ein umfangreiches Know-How für komplexe Materialkombinationen: Von der Produktentwicklung über einen eigenen Werkzeugbau bis zur Serienproduktion. Vom Mehrkomponenten-Spritzguss über Inmould- und MID 3D-Technologien bis zu Automatisierungs- und Reinraum-Technik.



TELEGÄRTNER QUALITÄT

Steckverbinder für höchste Ansprüche

Qualitätspolitik

Weil wir Ihnen, unseren Kunden, stets die besten Verbindungen bieten möchten, geht unser Anspruch an Qualität über das Maß des Üblichen hinaus. Dementsprechend ist ISO für uns nur eine Norm für Qualität – die Telegärtner Qualität fügen wir täglich neu hinzu. So haben wir eine umfassende Qualitätssicherung nach DIN EN ISO 9001:2015 und DIN EN ISO 14001:2015 installiert: vom Wareneingang über die Fertigung bis zur Lieferung und Wartung. Ein CAQ-Programm, modernste Mess- und Prüfmittel, optische 3D-Messsysteme, das Qualitätsbewusstsein der Mitarbeiter und die kontinuierliche Optimierung des Total Quality Management.

Entwicklung and Fertigung

Die im CAD entwickelten Produkte werden in unseren Testlabors mit Hilfe von Netzwerk-Analysern und Intermodulations-Messplätzen optimiert. Ein ausgewogenes Verhältnis zwischen vollautomatischer, teilautomatischer und manueller Fertigung garantiert ein hohes Maß an Flexibilität. Über das große Sortiment der hier im Katalog gezeigten Standardtypen hinaus sind Sondertypen in großer Vielfalt lieferbar. Weitere Produkte können nach Ihren speziellen Anforderungen entwickelt und gefertigt werden.

Lieferung

Die Marke Telegärtner steht für mehr als 75 Jahre ausgeprägter Kundenorientierung. Angefangen von der Produktion, in der wir Ihre Wünsche berücksichtigen, bis hin zum Lieferservice, bei dem wir alles machen, um Ihnen die besten Verbindungen zur richtigen Zeit am richtigen Ort zu liefern. Ein hochmodernes Lagersystem mit 28.000 Behältern gewährleistet, dass Sie nie lange auf Ihre Bestellungen warten müssen. 24 Stunden Lieferung ab Lager: Dies ist der Richtwert, an dem Sie die Leistungsfähigkeit unserer Logistik messen können.

Verantwortung für Gesellschaft und Umwelt

Das Thema Umweltschutz wird bei Telegärtner nicht nur bei der Entwicklung und Produktion der Produkte, sondern auch bei allen unternehmerischen Aktivitäten im täglichen Arbeitsablauf berücksichtigt. Der schonende Umgang mit Ressourcen hat dabei oberste Priorität. So werden Kataloge CO2-neutral gedruckt, Geschäfts- und Kopierpapiere sind FSC-zertifiziert und 15 % des Stromjahresbedarfs werden durch die eigene Solaranlage auf dem Firmengebäude produziert.

All das macht Telegärtner so einzigartig.



STANDORTE UND VERTRETUNGEN

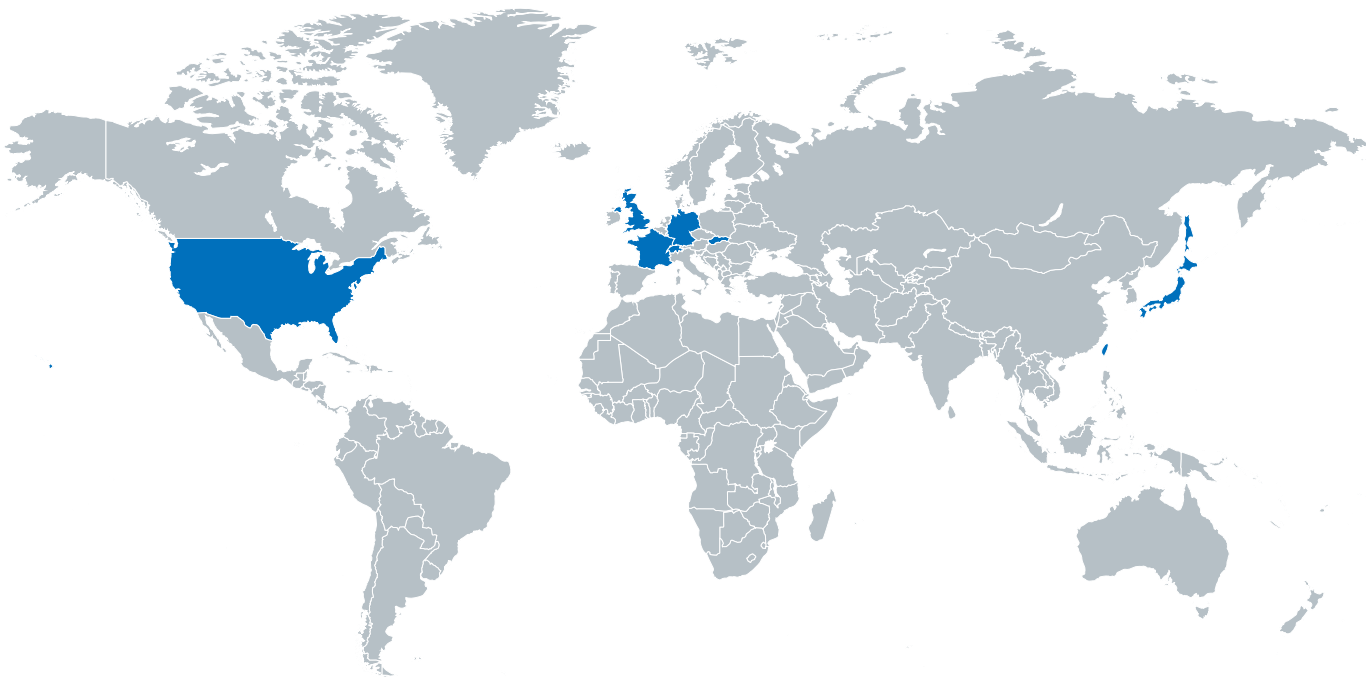


TELEGÄRTNER GRUPPE

Weltweit für Sie da

Das Stammhaus der Telegärtner-Gruppe befindet sich in Steinenbronn, Deutschland, ein weiterer Standort in Klingenberg. Es liegt im Herzen des Industriegroßraums Stuttgart, wo weltbekannte Marken wie Mercedes-Benz, Porsche oder Bosch ihren Hauptsitz haben. Bei Telegärtner Deutschland werden in Steinenbronn Netzwerk-Komponenten für strukturierte Verkabelung und koaxiale Steckverbinder sowie Kunststoff-Spritzgussteile gefertigt. In Klingenberg werden Komponenten für die Lichtwellenleitertechnik konfektioniert bzw. montiert. Hinzu kommen weitere Niederlassungen im Ausland.

Telegärtner Inc. Franklin Park, USA SUBSIDIARY NIEDERLASSUNG	Drahtex AG Wallisellen, Switzerland SUBSIDIARY NIEDERLASSUNG	Telegärtner Kunststofftechnik GmbH Steinenbronn, Germany SUBSIDIARY NIEDERLASSUNG
Telegärtner France SARL Paris, France SUBSIDIARY NIEDERLASSUNG	Telegärtner Karl Gärtner GmbH Steinenbronn, Germany Klingenberg, Germany HEAD OFFICE STAMMHaus PRODUCTION	Telegärtner Elektronik GmbH Crailsheim, Germany PARTNER



Telegärtner UK Ltd. Welham Green, UK SUBSIDIARY NIEDERLASSUNG	Telegärtner Slovakia a. s. Prešov, Slovakia SUBSIDIARY NIEDERLASSUNG	Telegärtner Taiwan Co. Ltd. Taipei City, Taiwan SUBSIDIARY NIEDERLASSUNG	Japan Telegärtner Ltd. Tokyo Japan SUBSIDIARY NIEDERLASSUNG
---	--	--	---

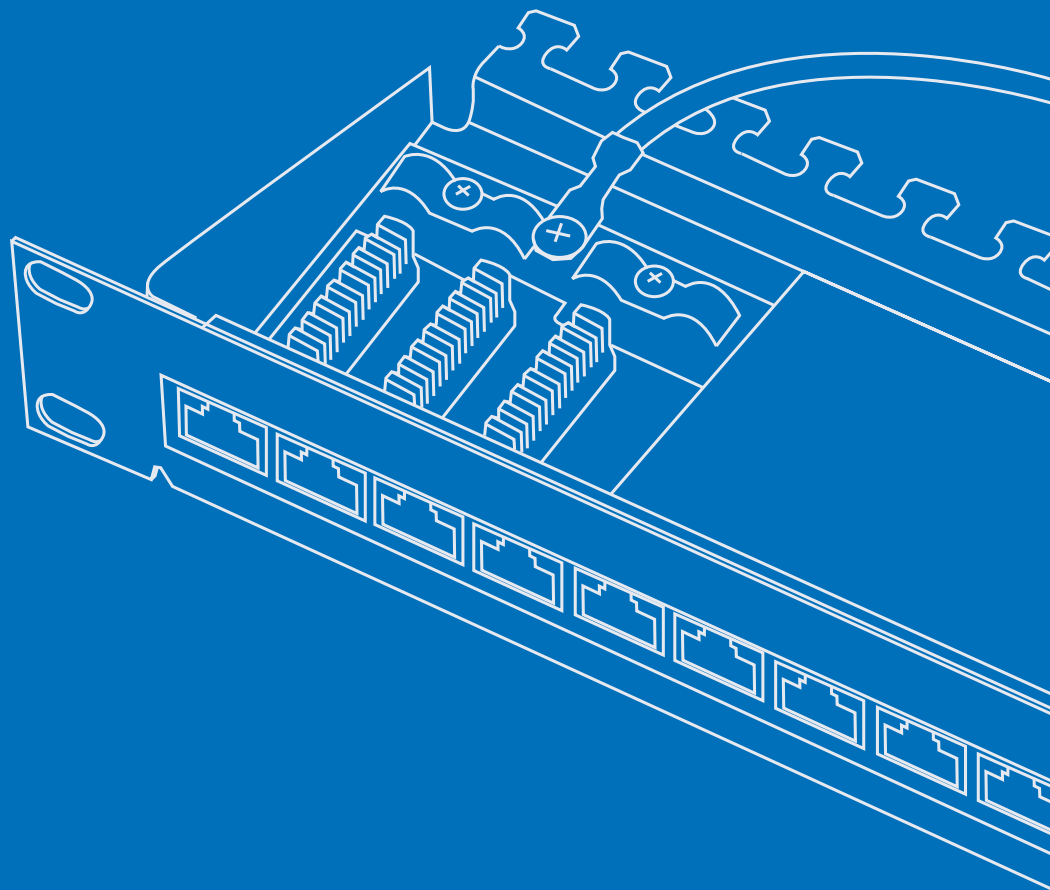


TELEGÄRTNER WELTWEIT
Telegärtner-Vertretungen finden Sie immer
aktuell auf unserer Homepage

www.telegaertner.com



19" MODULAR-ANSCHLUSSTECHNIK



19" MODULAR-ANSCHLUSSTECHNIK



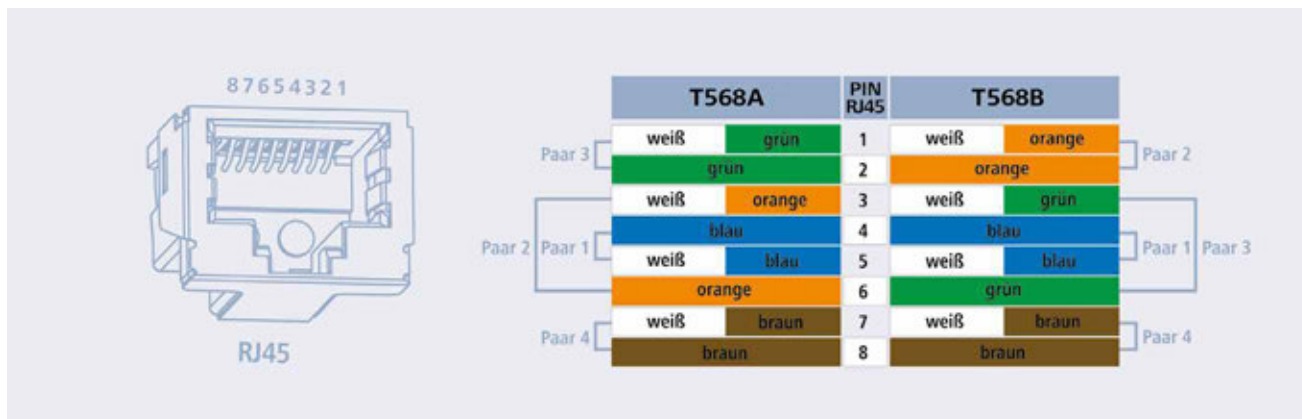
1.1	Module / Kupplungen	28
1.1.1	AMJ-SL Modul.....	28
1.1.2	AMJ-S Modul.....	29
1.1.3	AMJ Modul K.....	30
1.1.4	AMJ Modul Cat.8.1.....	30
1.1.5	AMJ Kupplung K.....	31
1.1.6	UMJ-SL Modul.....	32
1.1.7	UMJ Kupplung.....	32
1.2	Applikationen	33
1.2.1	19" Modulträger, unbestückt.....	33
1.2.2	19" Modulträger, bestückt.....	35
1.2.3	3HE/7TE Modulträger, bestückt.....	37

19" MODULAR-ANSCHLUSSTECHNIK 1

	AMJ-SL Modul Cat.6 _A	AMJ Modul Cat.8.1	AMJ-S Modul Cat.6 _A	AMJ Modul K	AMJ Kupplung K	UMJ-SL Modul Cat.6 _A
Normen						
Steckverbinder	IEC 60603-7-51					IEC 60603-7-41
Mechanische Eigenschaften						
Steckkraft	≤ 30 N	≤ 30 N	≤ 30 N	≤ 30 N	≤ 30 N	≤ 30 N
Lebensdauer	≥ 750	≥ 750	≥ 750	≥ 750	≥ 750	≥ 750
Werkstoff Gehäuse	Zinkdruckguss vernickelt			Zinkdruckguss		PC UL94 V0
Werkstoff Rasthaken	Federstahl	-	Federstahl	PC UL94 V0	Zinkdruckguss	-
Werkstoff: Schirm	Neusilber	Phosphorbronze		Neusilber		-
Werkstoff: Isolierteile	PC UL94 HB	PBT UL94 HB natur	PC UL94 HB	PBT	PA	PC UL94 HB
Werkstoff: Leiterplatte	FR4 UL94 V0			FR4		
Werkstoff: Kontaktfeder	Phosphorbronze vergoldet		Federstahl			Phosphorbronze vergoldet
Werkstoff: Schneidklemmkontakte	Bronze verzinkt	CuNi2Si	CuNi2Si	CuNi2Si	-	Bronze verzinkt
CU-Leiterdurchmesser: Volldraht	0,41 - 0,64 mm AWG 26/1 - AWG 22/1	0,54-0,64 mm AWG23/1 - AWG22/1	0,41 - 0,64 mm AWG 26/1 - AWG 22/1	0,41 - 0,64 mm AWG 26/1 - AWG 22/1	-	0,41 - 0,64 mm AWG 26/1 - AWG 22/1
CU-Leiterdurchmesser: Litze	0,46 - 0,76 mm AWG 27/7 - AWG 22/7	-	0,46 - 0,76 mm AWG 27/7 - AWG 22/7	0,46 - 0,76 mm AWG 27/7 - AWG 22/7	-	0,46 - 0,76 mm AWG 27/7 - AWG 22/7
Werkstoff: Kabelabfangung	PC UL94 V0	-	PC UL94 V0	-	-	-
Aderndurchmesser	0,9 - 1,6 mm	1,0 - 1,6 mm	0,9 - 1,6 mm		-	0,9 - 1,6 mm
Kabeldurchmesser	max. 9 mm	max. 10 mm	max. 9 mm		-	max. 9 mm
Umweltanforderung						
Umgebungstemperatur	-40 °C bis +70 °C	-40 °C bis +70 °C	-40 °C bis +85 °C	-40 °C bis +70 °C	-40 °C bis +70 °C	-40 °C bis +70 °C
Elektrische Eigenschaften						
Kontaktwiderstand	≤ 20 mΩ	≤ 20 mΩ	≤ 20 mΩ	≤ 20 mΩ	≤ 20 mΩ	≤ 20 mΩ
Isolationswiderstand	≥ 500 MΩ	≥ 500 MΩ	≥ 500 MΩ	≥ 500 MΩ	≥ 500 MΩ	≥ 500 MΩ
Spannungsfestigkeit: Kontakt-Kontakt	≥ 1000 V, DC	≥ 1000 V, DC	≥ 1000 V, DC	≥ 1000 V, DC	≥ 1000 V, DC	≥ 1000 V, DC
Spannungsfestigkeit: Kontakt-Schirm	≥ 1500 V, DC	≥ 1500 V, DC	≥ 1500 V, DC	≥ 1500 V, DC	-	-
Strombelastbarkeit bei 50 °C	1A	1A	1A	1A	1A	1A
PoE+ gemäß IEEE 802.3at	Geeignet für Power over Ethernet+					
4PPoE gemäß IEEE 802.3bt	Geeignet für 4 Pair Power over Ethernet				-	Geeignet für 4 Pair Power over Ethernet
Übertragungstechnische Eigenschaften						
Kategorie 6A (Komponente)	ISO/IEC 11801-1, EN 50173-1				-	-
Klasse E _A (PL)	ISO/IEC 11801-1, EN 50173-1				-	-
Klasse E _A (Channel)	ISO/IEC 11801-1, EN 50173-1					
Class E (Channel mit Kupplung Cat.6)	-	-	-	-	ISO/IEC 11801-1, EN 50173-1	
Class D (Channel mit Kupplung Cat.5e)	-	-	-	-	ISO/IEC 11801-1, EN 50173-1	
Gigabit Ethernet	erfüllt	erfüllt	erfüllt	erfüllt	erfüllt	erfüllt
10 Gigabit Ethernet	erfüllt	erfüllt	erfüllt	erfüllt	erfüllt	erfüllt
UL	-	-	erfüllt	-	-	-
PVP	ja	-	-	-	-	-

1 19" MODULAR-ANSCHLUSSTECHNIK

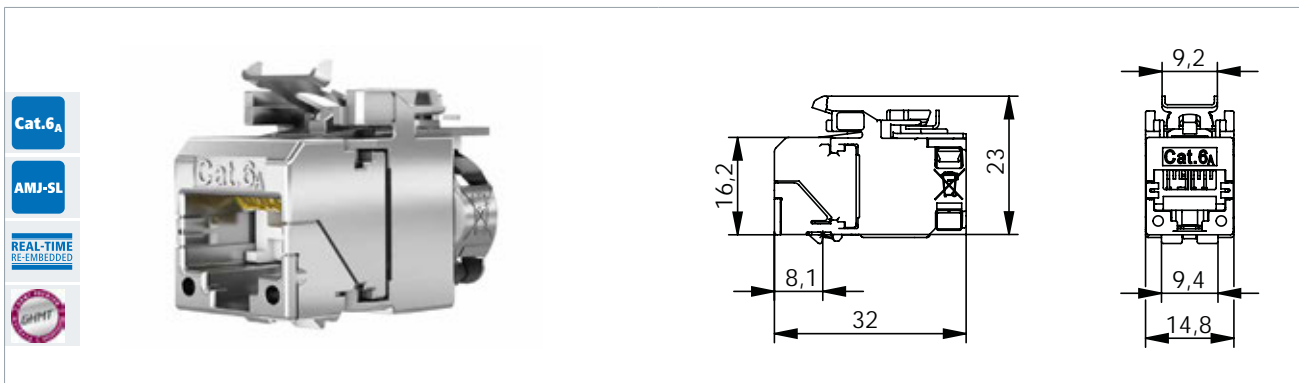
RJ45-Pin-/Farbzuordnung nach ANSI/TIA-568



1.1 Module / Kupplungen

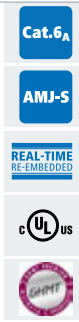
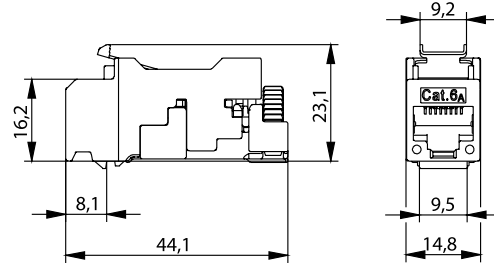
1.1.1 AMJ-SL Modul

- Extrem kurze Baulänge von nur 32 mm
- Made in Stuttgart
- PVP-Zertifikat
- Safe Lock
- Cat.6_A gemäß IEC 60603-7-51 mit Type Approval Komponente Kategorie 6_A, zertifiziert durch GHMT, alle elektrischen Werte über den von den in Norm für Cat.6_A geforderten hohe Planungssicherheit
- Unverlierbare Kabelabfangung
- 360°- Schirmung durch veredeltes Zinkdruckgussgehäuse und metallische Rasthaken
- Kompatibel zu allen Schalterprogrammen namhafter Hersteller
- Kartonverpackung
- Ausführliche Montageanleitung und Montagevideo per QR-Code auch von unterwegs abrufbar
- einfach & schnelle Montage ohne Spezialwerkzeug
- geeignet für 4 Pair over Ethernet



Art.- Nr.	Kurzbezeichnung	Anmerkungen	Ausführung	Einbaumaß
100023207	AMJ-SL Modul Cat.6 _A , T568A	werkzeuglose Anschlussstechnik, geeignet für RJ45/11/12-Stecker	6x 2er Verpackung	Z121
100023208	AMJ-SL Modul Cat.6 _A , T568B	werkzeuglose Anschlussstechnik, geeignet für RJ45/11/12-Stecker	6x 2er Verpackung	Z121
100023209	AMJ-SL Modul Cat.6 _A , T568A	werkzeuglose Anschlussstechnik, geeignet für RJ45/11/12-Stecker	12er Verpackung	Z121
100023210	AMJ-SL Modul Cat.6 _A , T568B	werkzeuglose Anschlussstechnik, geeignet für RJ45/11/12-Stecker	12er Verpackung	Z121

- Cat.6_A gemäß IEC 60603-7-51
- Linkzertifizierung: Klasse E_A gemäß ISO/IEC 11801-1
- 10 Gigabit-Ethernet konform (IEEE 802.3an)
- geeignet für 4 Pair over Ethernet
- integrierte Kabelabfangung für Kabeldurchmesser bis 9 mm
- mit designfähiger Modul- Aufnahme AMJ-S Up/0 flex kombinierbar mit Abdeckungen diverser Schalterprogramm-Hersteller
- Universelles, weltweit verfügbares Einbaumaß für Montageausschnitte 19,3 x 14,7 mm

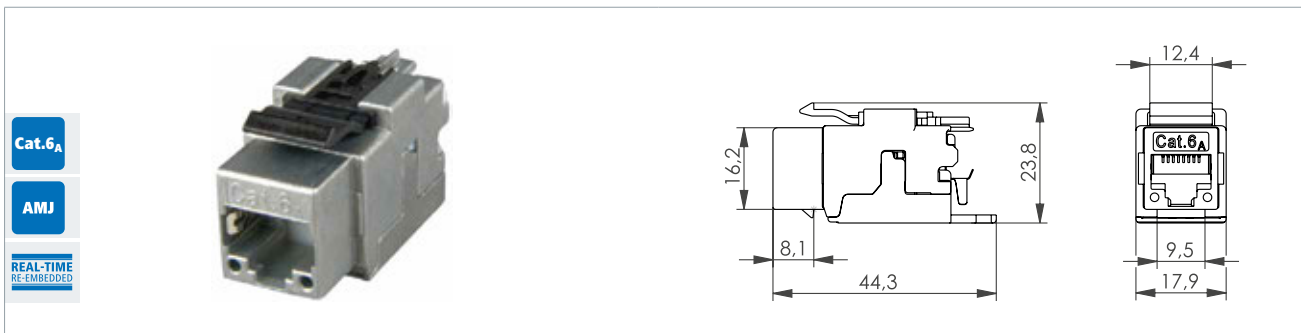


Art.- Nr.	Kurzbezeichnung	Anmerkungen	Ausführung	Einbaumaß
100023196	AMJ-S Modul Cat.6 _A T568A	werkzeuglose Anschlussstechnik, geeignet für RJ45/11/12-Stecker	6x 2er Verpackung	Z121
100023197	AMJ-S Modul Cat.6 _A T568B	werkzeuglose Anschlussstechnik, geeignet für RJ45/11/12-Stecker	6x 2er Verpackung	Z121
100023198	AMJ-S Modul Cat.6 _A T568A	werkzeuglose Anschlussstechnik, geeignet für RJ45/11/12-Stecker	Blisterverpackung (24 Stück)	Z121
100023199	AMJ-S Modul Cat.6 _A T568B	werkzeuglose Anschlussstechnik, geeignet für RJ45/11/12-Stecker	Blisterverpackung (24 Stück)	Z121
100023205	AMJ-S DD Modul Cat.6 _A T568A	werkzeuglose Anschlussstechnik, geeignet für RJ45/11/12-Stecker; mit integriertem Schutz vor Beschädigung der Kontakte durch automatisches Lösen der Steckverbindung	6x 2er Verpackung	Z121
100023206	AMJ-S DD Modul Cat.6 _A T568B	werkzeuglose Anschlussstechnik, geeignet für RJ45/11/12-Stecker; mit integriertem Schutz vor Beschädigung der Kontakte durch automatisches Lösen der Steckverbindung	6x 2er Verpackung	Z121

1 19" MODULAR-ANSCHLUSSTECHNIK

1.1.3 AMJ Modul K

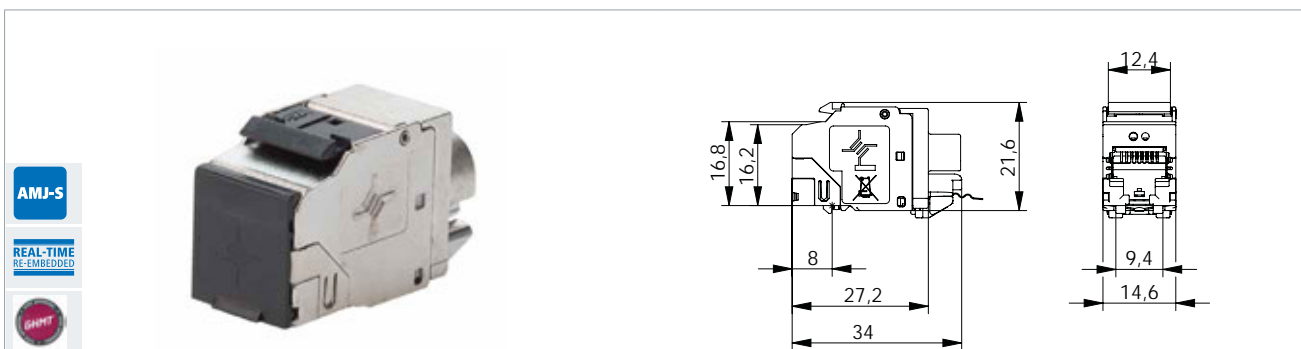
- Cat.6_A gemäß IEC 60603-7-51
- Linkzertifizierung: Klasse E_A gemäß ISO/IEC 11801-1
- geeignet für 4 Pair Power over Ethernet
- Universelles, weltweit verfügbares Einbaumaß für Montageausschnitte 19,3 x 14,7 mm



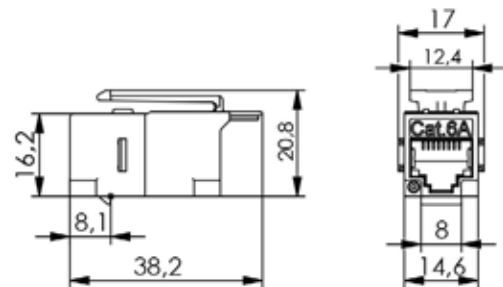
Art.- Nr.	Kurzbezeichnung	Anmerkungen	Ausführung	Einbaumaß
100023225	AMJ-Modul K Cat.6 _A T568A	werkzeuglose Anschluss-technik, geeignet für RJ45/11/12-Stecker	6x 2er Verpackung	Z121
100023173	AMJ-Modul K Cat.6 _A T568B	werkzeuglose Anschluss-technik, geeignet für RJ45/11/12-Stecker	6x 2er Verpackung	Z121
100023231	AMJ-Modul K Cat.6 _A T568A	werkzeuglose Anschluss-technik, geeignet für RJ45/11/12-Stecker	Blisterverpackung (24 Stück)	Z121
100023215	AMJ-Modul K Cat.6 _A T568B	werkzeuglose Anschluss-technik, geeignet für RJ45/11/12-Stecker	Blisterverpackung (24 Stück)	Z121

1.1.4 AMJ Modul Cat.8.1

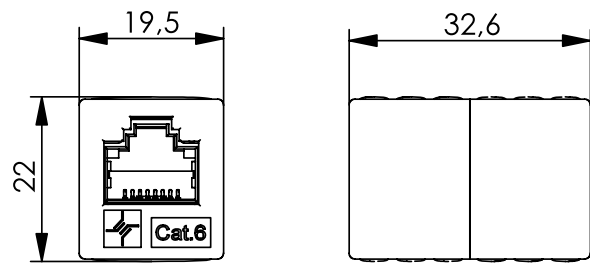
- Kategorie 8.1/Class I gemäß ISO/IEC 11801-1
- 25/40GBase-T gemäß IEEE 802.3bq
- rückwärtskompatibel zu Klasse E_A gemäß ISO/IEC 11801-1 (Permanent Link bis 90 m und Channel bis 100 m)
- Werkstoff Abschirmgehäuse: Zinkdruckguss vernickelt
- geeignet für 4 Pair over Ethernet
- IP20



Art.- Nr.	Kurzbezeichnung	Anmerkungen	Einbaumaß
100023211	AMJ Modul Cat.8.1 T568A/B	RJ45 Anschlussmodul mit vollmetallischer Kabelabfangung Ideal für die Konfektionierung von Installationskabeln Cat.8.1/Cat.8.2	Z121

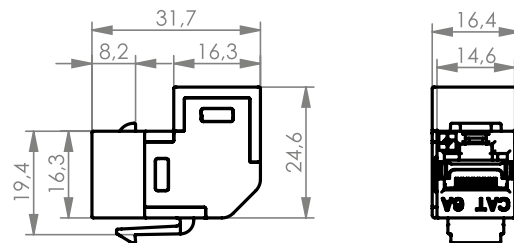


Art.- Nr.	Kurzbezeichnung	Anmerkungen	Ausführung	Einbaumaß
100023165	AMJ-Kupplung K Cat.6A, f-f	geeignet für RJ45/11/12-Stecker	4er Verpackung	Z121
100023227	AMJ-Kupplung K Cat.5, f-f	geeignet für RJ45/11/12-Stecker	4er Verpackung	Z121
100023213	AMJ-Kupplung K Cat.6A, f-f	geeignet für RJ45/11/12-Stecker	Blisterverpackung (24 Stück)	Z121
100023233	AMJ-Kupplung K Cat.5, f-f	geeignet für RJ45/11/12-Stecker	Blisterverpackung (24 Stück)	Z121



Art.- Nr.	Kurzbezeichnung	Anmerkungen	Beschreibung	Farbe
100023166	AMJ-Kupplung K Cat.6A isoliert, f-f *	geeignet für RJ45/11/12-Stecker	geeignet für Class E _A Channel, 10 Gigabit Ethernet	alpinweiß
100023228	AMJ-Kupplung K Cat.5 isoliert, f-f *	geeignet für RJ45/11/12-Stecker	geeignet für Class E Channel, 1 Gigabit Ethernet	alpinweiß

*freier Verbinder für Patchkabel, nicht einschnappbar

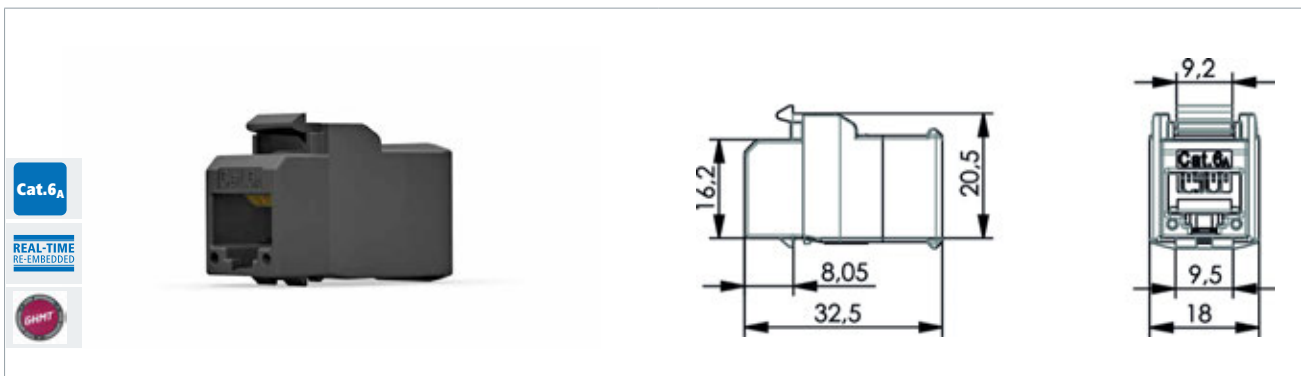


Art.- Nr.	Kurzbezeichnung	Anmerkungen	Beschreibung
100023195	AMJ-Kupplung 90° Cat.6A	geeignet für RJ45/11/12-Stecker	geeignet für Class E _A Channel, 10 Gigabit Ethernet

1 19" MODULAR-ANSCHLUSSTECHNIK

1.1.6 UMJ-SL Modul

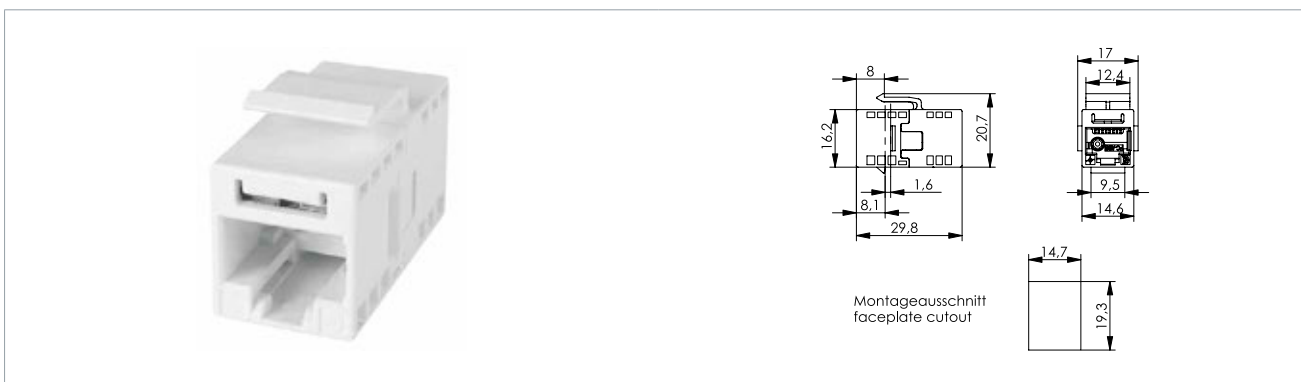
- Cat.6_A gemäß IEC 60603-7-41
- Made in Stuttgart
- Linkzertifizierung: Klasse E_A gemäß ISO/IEC 11801-1
- geeignet für 4 Pair over Ethernet
- integrierte Kabelabfangung für Kabeldurchmesser bis 9 mm
- mit designfähiger Modul-Aufnahme AMJ-S Up/0 flexkombinierbar mit Abdeckungen diverser Schalterprogramm-Hersteller
- Universelles, weltweit verfügbares Einbaumaß für Montageausschnitte 19,3 x 14,7 mm



Art.- Nr.	Kurzbezeichnung	Anmerkungen	Ausführung
100034491	UMJ-SL Modul Cat.6 _A T568A	werkzeuglose Anschluss-technik, geeignet für RJ45/11/12-Stecker	6x 2er Verpackung
100034493	UMJ-SL Modul Cat.6 _A T568B	werkzeuglose Anschluss-technik, geeignet für RJ45/11/12-Stecker	6x 2er Verpackung
100042431	UMJ-SL Modul Cat.6 _A T568A	werkzeuglose Anschluss-technik, geeignet für RJ45/11/12-Stecker	24er Verpackung
100042316	UMJ-SL Modul Cat.6 _A T568B	werkzeuglose Anschluss-technik, geeignet für RJ45/11/12-Stecker	24er Verpackung

1.1.7 UMJ Kupplung

- Class E_A Permanent Link nach ISO/IEC 11801-1 (nicht Cat.5e und USB)
- ungeschirmt
- Universelles, weltweit verfügbares Einbaumaß für Montageausschnitte 19,3 x 14,7 mm
- 10 Gigabit-Ethernet geeignet (IEEE 802.3an)
- Vollautomatisch produzierter Class E_A 500 RJ45- Kern für gleichbleibend hohen Qualitätsstandard (übertragungstechnische Werte)



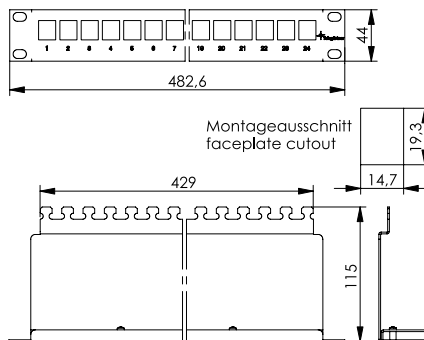
Art.- Nr.	Kurzbezeichnung	Anmerkungen	Ausführung	Einbaumaß
100023229	UMJ-Kupplung K Cat.5, f-f	geeignet für RJ45/11/12-Stecker	4er Verpackung	Z121
100023234	UMJ-Kupplung K Cat.5, f-f	geeignet für RJ45/11/12-Stecker	Blisterverpackung (24 Stück)	Z121
100023168	UMJ-Kupplung K Cat.6, f-f	geeignet für RJ45/11/12-Stecker	4er Verpackung	Z121
100023214	UMJ-Kupplung K Cat.6, f-f	geeignet für RJ45/11/12-Stecker	Blisterverpackung (24 Stück)	Z121

Applikationen

1.2

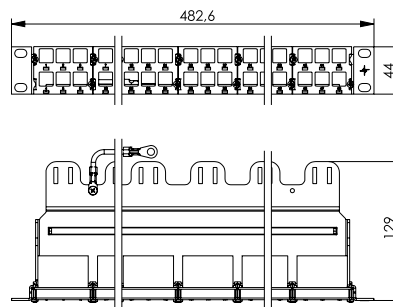
19" Modulträger, unbestückt

1.2.1



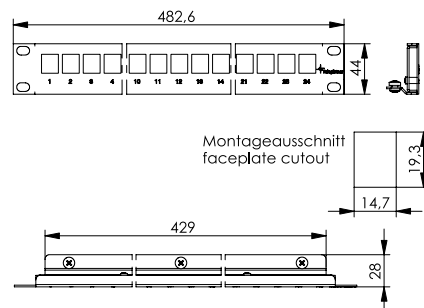
- AMJ-SL
- AMJ-S
- AMJ

Art.- Nr.	Kurzbezeichnung	Anmerkungen	Ausführung	Farbe
100021492	19" Modulträger 1 HE	24 Ports	inkl. Kabelabfangung und Potential-Anschluss-Set, unbestückt	lichtgrau RAL 7035
100021497	19" Modulträger 1 HE	24 Ports	inkl. Kabelabfangung und Potential-Anschluss-Set, unbestückt	schwarz



- AMJ-SL
- AMJ-S

Art.- Nr.	Kurzbezeichnung	Anmerkungen	Ausführung	Farbe
100021503	19" Modulträger 1 HE für 48 AMJ-S(L) Module	48 Ports	inkl. Kabelabfangung und Potential-Anschluss-Set, unbestückt	Stahlblech verzinkt



- AMJ-SL
- AMJ-S
- AMJ

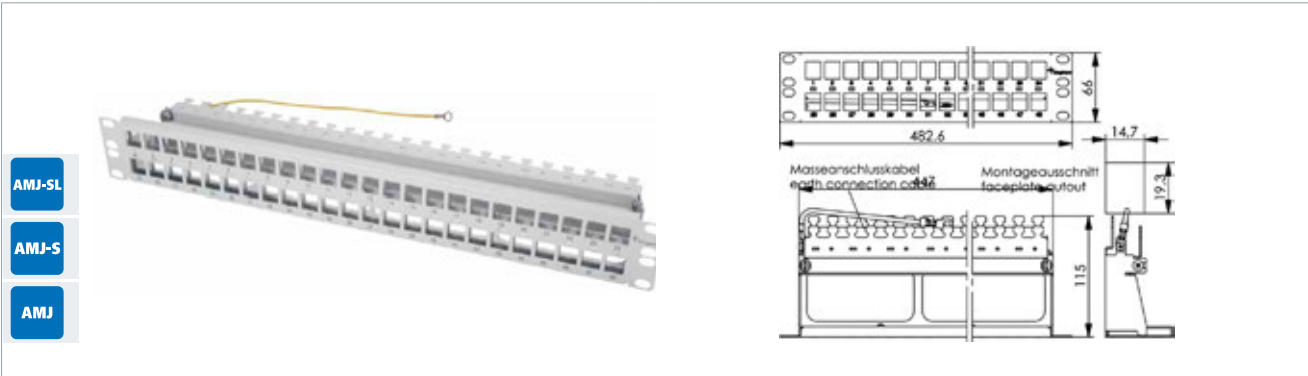
Art.- Nr.	Kurzbezeichnung	Anmerkungen	Ausführung	Farbe
100021496	19" Modulträger 1 HE	24 Ports	ohne Kabelabfangung und Potential-Anschluss-Set, unbestückt	lichtgrau RAL 7035
100021498	19" Modulträger 1 HE	24 Ports	ohne Kabelabfangung und Potential-Anschluss-Set, unbestückt	schwarz

1.2.1

1 19" MODULAR-ANSCHLUSSTECHNIK

1.2.1

19" Modulträger, unbestückt



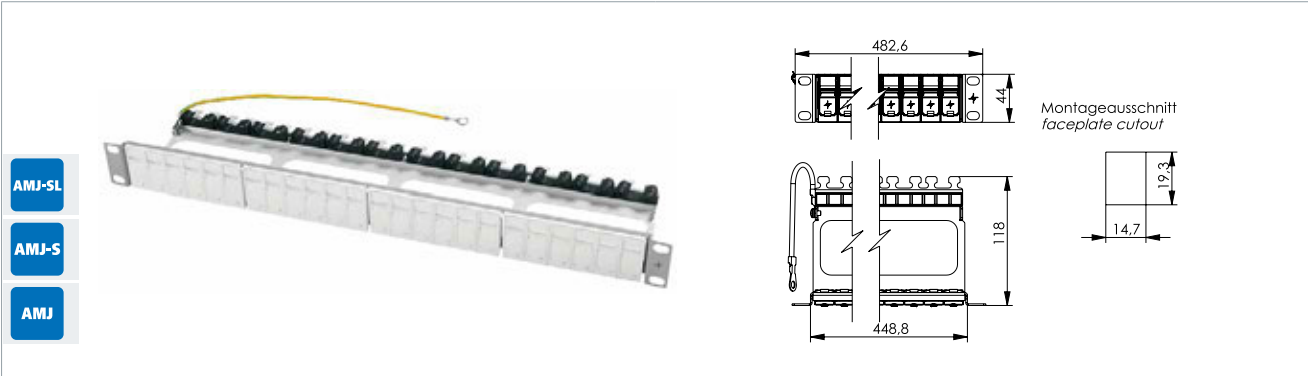
- AMJ-SL
- AMJ-S
- AMJ

Art.- Nr.	Kurzbezeichnung	Anmerkungen	Ausführung	Farbe
100021494	19" Modulträger 1,5 HE	48 Ports	inkl. Kabelabfangung und Potential-Anschluss-Set, unbestückt	lichtgrau RAL 7035
100021507	19" Modulträger 1,5 HE	48 Ports	inkl. Kabelabfangung un Potential-Anschluss-Set, unbestückt	schwarz



- AMJ-SL
- AMJ-S
- AMJ

Art.- Nr.	Kurzbezeichnung	Anmerkung	Ausführung	Farbe
100021505	19" Modulträger 1HE	24 Ports	gewinkelt für 24 AMJ Module	schwarz



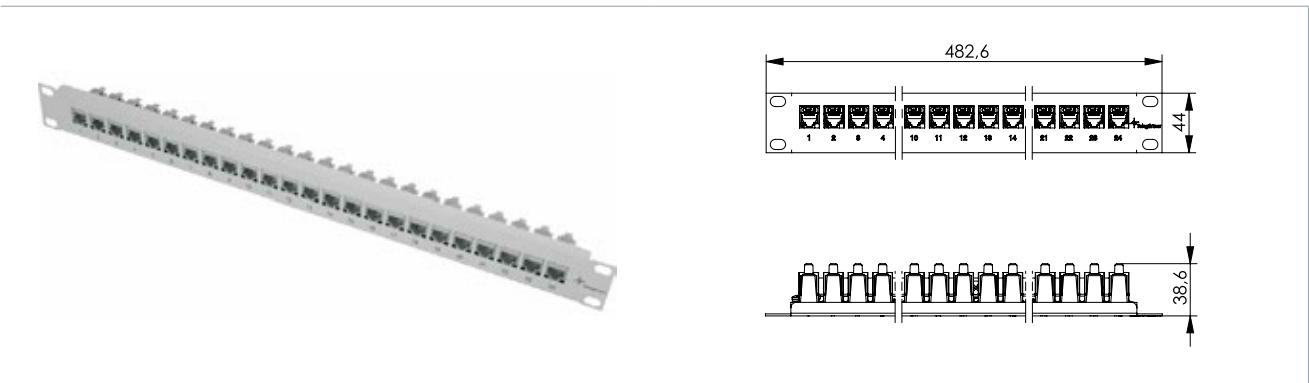
- AMJ-SL
- AMJ-S
- AMJ

Art.- Nr.	Kurzbezeichnung	Anmerkungen	Ausführung	Farbe
100021502	19" Modulträger Flex 1 HE	24 Ports	inkl. 24 snap-in Modulaufnahmen, Kabelführung, Kabelabfangung und Potentialanschluss-Set, unbestückt	Träger lichtgrau RAL 7035 / Modulaufnahme alpinweiß

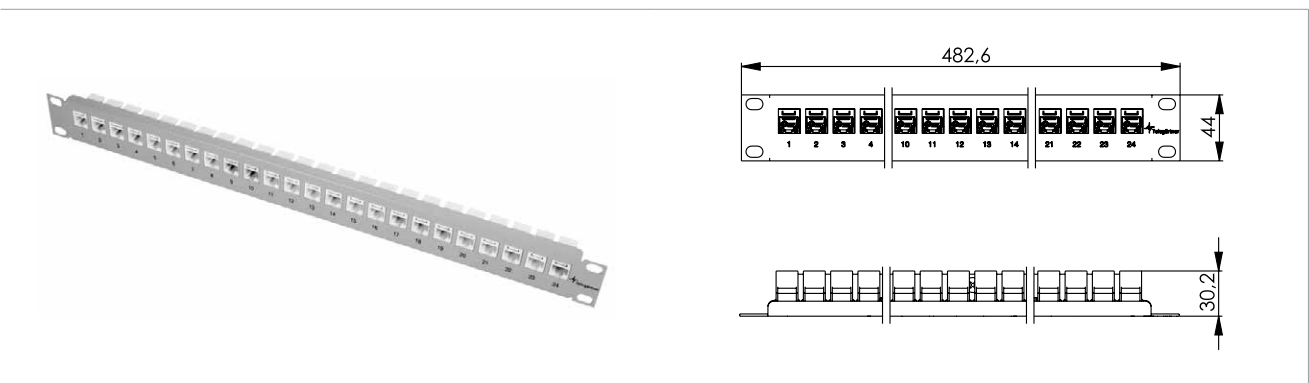
19" MODULAR-ANSCHLUSSTECHNIK 1

19" Modulträger, bestückt

1.2.2



Art.- Nr.	Kurzbezeichnung	Anmerkungen	Ausführung	Farbe
100007028	19" Modulträger 1HE	geeignet für Class E Channel, 1 Gigabit Ethernet, geeignet für RJ45/11/12-Stecker	inkl. 24 AMJ-Kupplungen K Cat.5, Potentialanschluss-Set, ohne Kabelabfangung	lichtgrau RAL 7035
100007007	19" Modulträger 1HE	geeignet für Class E _a Channel, geeignet für RJ45/11/12-Stecker	inkl. 24 AMJ-Kupplungen K Cat.6A, Potentialanschluss-Set, ohne Kabelabfangung	lichtgrau RAL 7035

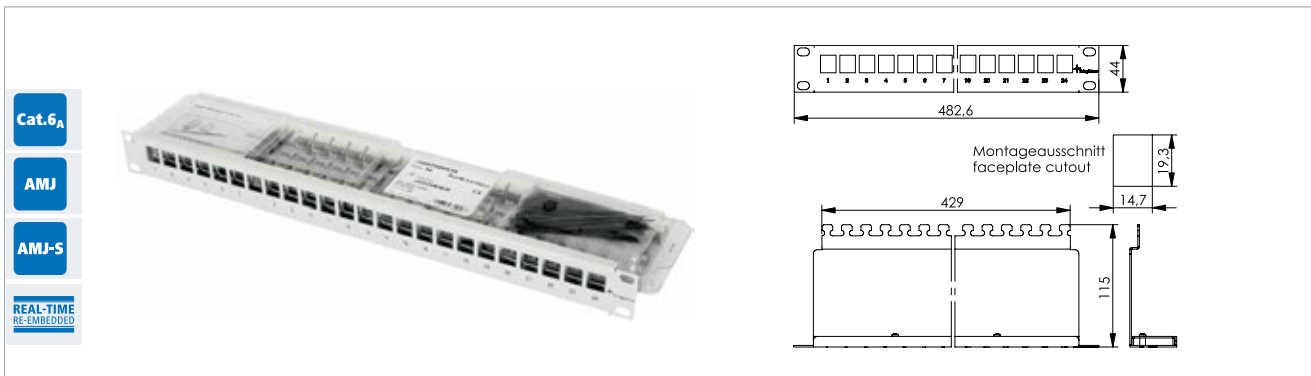


Art.- Nr.	Kurzbezeichnung	Anmerkungen	Ausführung	Farbe
100007008	19" Modulträger 1HE	geeignet für RJ45/11/12-Stecker	inkl. 24 UMJ-Kupplungen K Cat.6, ohne Kabelabfangung	lichtgrau RAL 7035

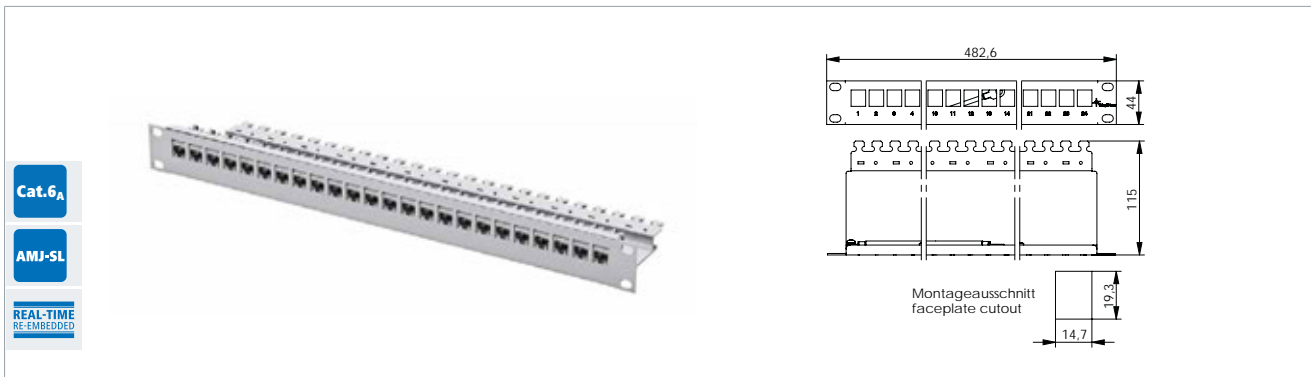
1.2.2

1 19" MODULAR-ANSCHLUSSTECHNIK

1.2.2 19" Modulträger, bestückt

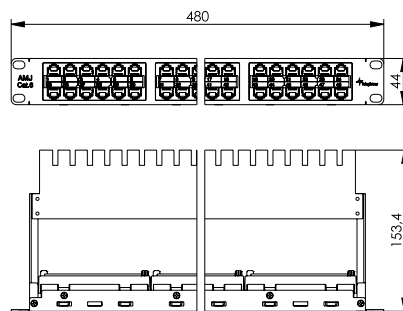


Art.- Nr.	Kurzbezeichnung	Anmerkungen	Ausführung	Farbe
100007029	19" Modulträger 1 HE	werkzeuglose Anschlussstechnik, geeignet für RJ45/11/12-Stecker	inkl. 24 AMJ-Module K Cat.6 _A T568A, Kabelabfangung und Potentialanschluss-Set	lichtgrau RAL 7035
100007009	19" Modulträger 1 HE	werkzeuglose Anschlussstechnik, geeignet für RJ45/11/12-Stecker	inkl. 24 AMJ-Module K Cat.6 _A T568A, Kabelabfangung und Potentialanschluss-Set	schwarz
100007010	19" Modulträger 1 HE	werkzeuglose Anschlussstechnik, geeignet für RJ45/11/12-Stecker	inkl. 24 AMJ-Module K Cat.6 _A T568B, Kabelabfangung und Potentialanschluss-Set	lichtgrau RAL 7035
100007011	19" Modulträger 1 HE	werkzeuglose Anschlussstechnik, geeignet für RJ45/11/12-Stecker	inkl. 24 AMJ-Module K Cat.6 _A T568B, Kabelabfangung und Potentialanschluss-Set	schwarz
100007012	19" Modulträger 1 HE	werkzeuglose Anschlussstechnik, geeignet für RJ45/11/12-Stecker	inkl. 24 AMJ-S Module Cat.6 _A T568A, Kabelabfangung und Potentialanschluss-Set	lichtgrau RAL 7035
100007013	19" Modulträger 1 HE	werkzeuglose Anschlussstechnik, geeignet für RJ45/11/12-Stecker	inkl. 24 AMJ-S Module Cat.6 _A T568B, Kabelabfangung und Potentialanschluss-Set	lichtgrau RAL 7035



Art.- Nr.	Kurzbezeichnung	Anmerkungen	Ausführung	Farbe
100007021	19" Modulträger 1 HE	werkzeuglose Anschlussstechnik, geeignet für RJ45/11/12-Stecker	inkl. 24 AMJ-SL Module Cat.6 _A T568A, Kabelabfangung und Potentialanschluss-Set	lichtgrau RAL 7035
100007022	19" Modulträger 1 HE	werkzeuglose Anschlussstechnik, geeignet für RJ45/11/12-Stecker	inkl. 24 AMJ-SL Module Cat.6 _A T568B, Kabelabfangung und Potentialanschluss-Set	lichtgrau RAL 7035

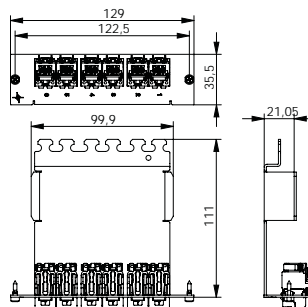
19" MODULAR-ANSCHLUSSTECHNIK 1



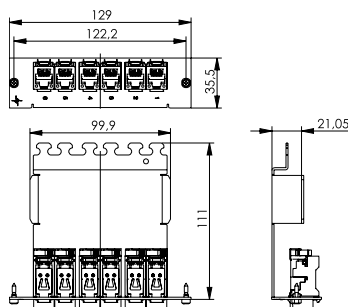
► Art.- Nr.	Kurzbezeichnung	Anmerkungen	Ausführung	Farbe
100007036	19"-Durchführungspanel, 1HE	geeignet für RJ45/11/12-Stecker	inkl. 48 AMJ-Kupplungen K Cat.6A (4x12), Kabelabfangung und Potentialanschluss-Set	lichtgrau RAL 7035
100007040	19"-Durchführungspanel, 1HE	geeignet für RJ45/11/12-Stecker	inkl. 48 AMJ-Kupplungen K Cat.6A (4x12), Kabelabfangung und Potentialanschluss-Set	schwarz

3HE/7TE Modulträger, bestückt

1.2.3

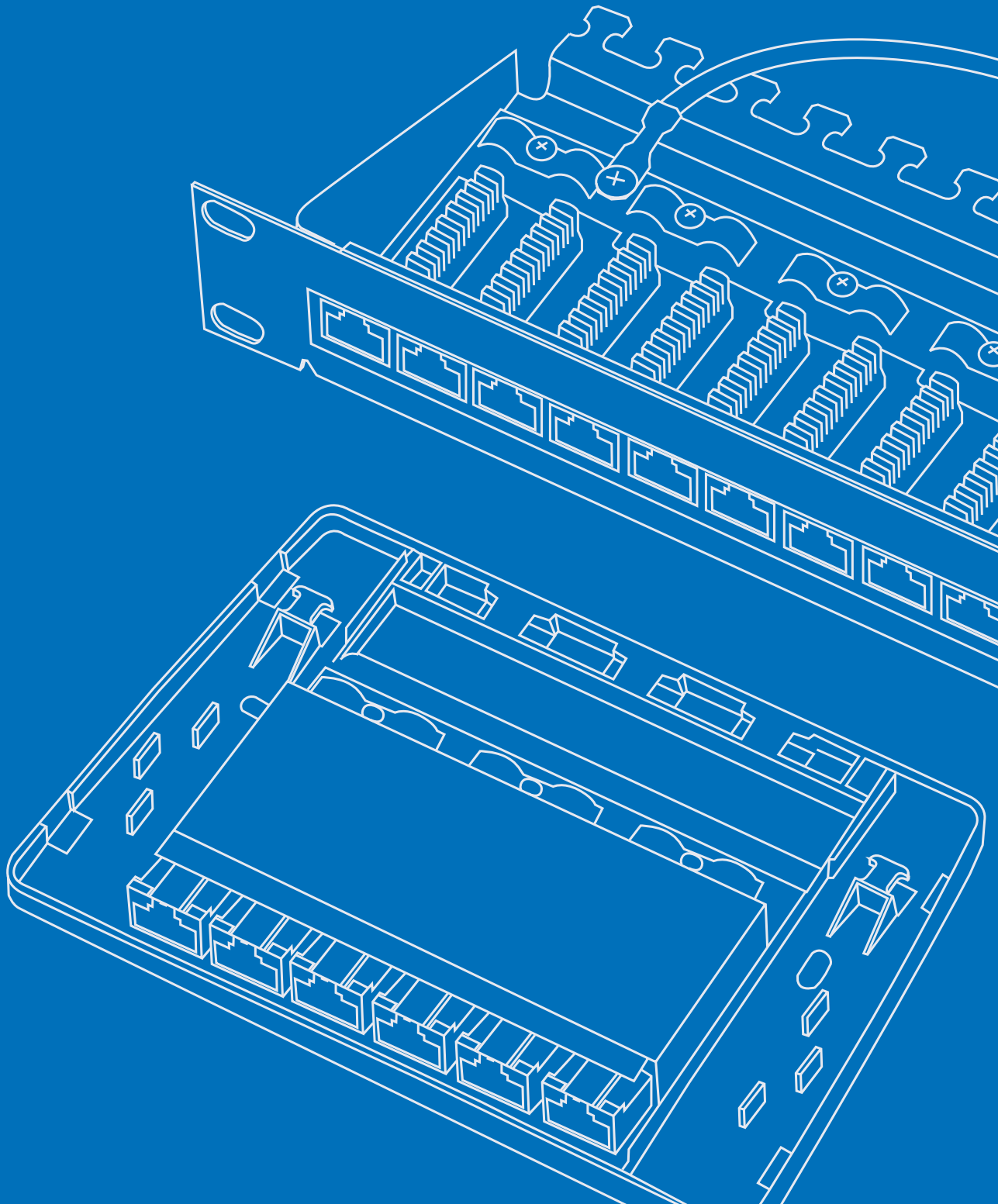


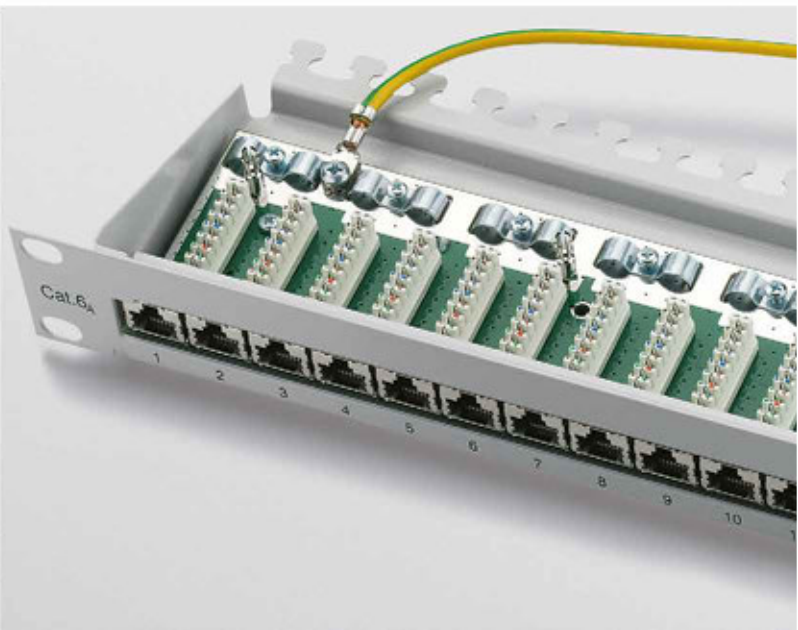
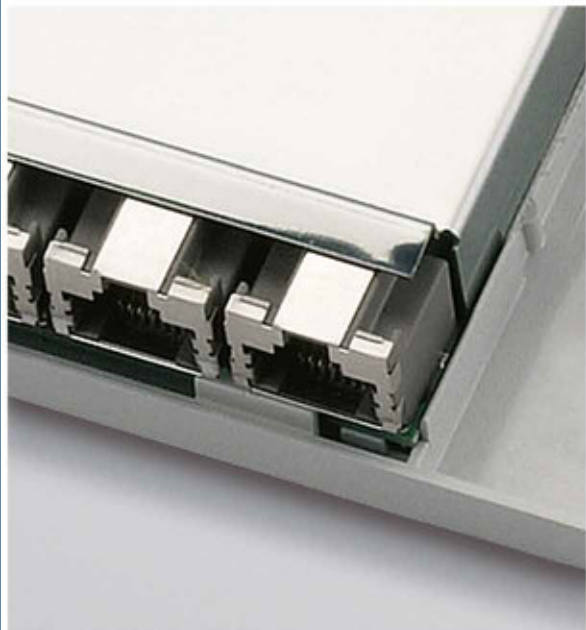
► Art.- Nr.	Kurzbezeichnung	Anmerkungen	Ausführung	Farbe
100006986	3HE/7TE Frontplatte	geeignet für RJ45/11/12-Stecker	inkl. 6 AMJ-SL Module Cat.6 _A T568A	Aluminium



► Art.- Nr.	Kurzbezeichnung	Anmerkungen	Ausführung	Farbe
100006985	3HE/7TE Frontplatte	geeignet für RJ45/11/12-Stecker	inkl. 6 AMJ-S Module Cat.6 _A T568A	Aluminium

19" LSA-ANSCHLUSSTECHNIK





2.1 PatchPanel.....41

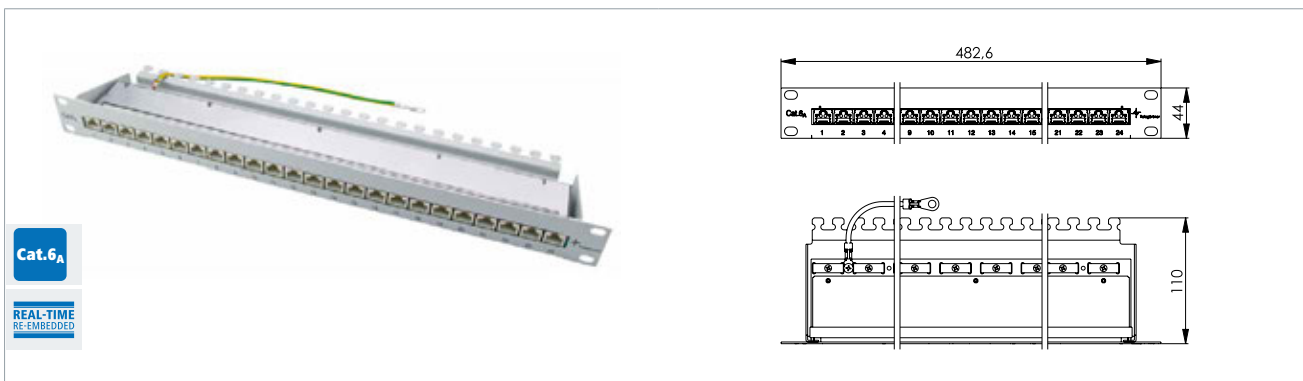
19" Patch Panels 10" Patch Panels	
Normen	
Steckverbinder	IEC 60603-7
Mechanische Eigenschaften	
Steckkraft	≤ 30 N
Lebensdauer	≥ 750
Werkstoff Gehäuse	Stahlblech pulverbeschichtet
Werkstoff Abschirmhaube	rostfreies Stahlblech
Werkstoff: Isolierteile	PA, PBT, PBP, PE
Werkstoff: Leiterplatte	FR4
Werkstoff: Oberfläche Leiterplatten	verzinkt
Werkstoff: Kontaktfeder	CSn, Federstahl
Werkstoff: Oberfläche Kontaktfeder	min. 0,8 µm Au über 1,2 µm Ni
Werkstoff: Schneidklemmkontakte	CuZn
Werkstoff: Oberfläche Schneidklemmkontakte	verzinkt
Umweltanforderung	
Umgebungstemperatur	-40 °C bis + 70 °C
Elektrische Eigenschaften	
Kontaktwiderstand	≤ 20 mΩ
Isolationswiderstand	≥ 500 MΩ
Spannungsfestigkeit: Kontakt-Kontakt	≥ 1000 V, DC
Spannungsfestigkeit: Kontakt-Schirm	≥ 1500 V, DC
Strombelastbarkeit bei 50 °C	1A
PoE	Geeignet für Power over Ethernet+
4PPoE	Geeignet für 4 Paar Power over Ethernet
Übertragungstechnische Eigenschaften	
Kategorie 6A (Komponente)	ISO/IEC 11801-1, EN 50173-1
Klasse EA (PL)	ISO/IEC 11801-1, EN 50173-1
Klasse EA (Channel)	ISO/IEC 11801-1, EN 50173-1
Gigabit Ethernet	erfüllt
10 Gigabit Ethernet	erfüllt

Patch Panel

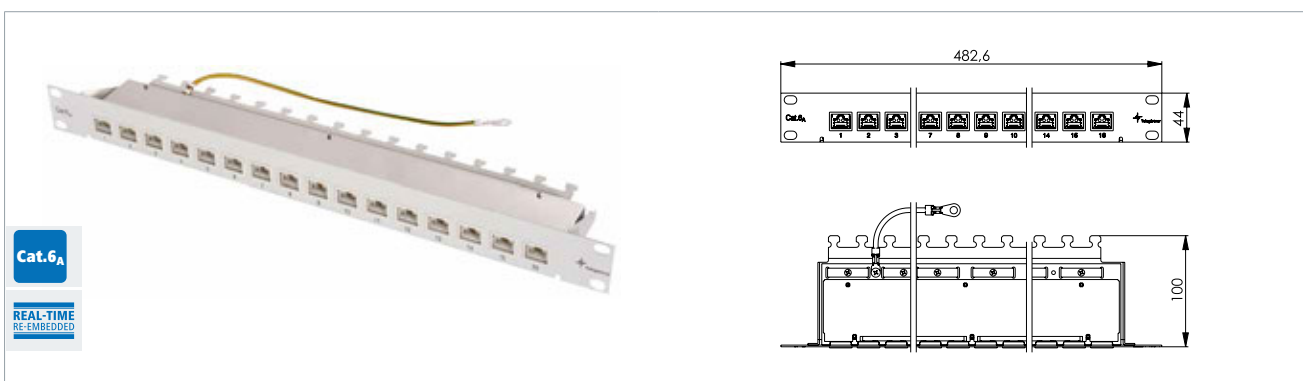
2.1

- 19"/10" Einschubgehäuse 1 HE mit 12, 16 oder 24 RJ45-Anschlussbuchsen auf einer gemeinsamen Leiterplatte
- Werkzeuglose Befestigung der Abschirmhaube (geschirmte Ausführung)
- Leiterplatte horizontal
- Potentialanschluss über eine beiliegende PE-Leitung
- Anschluss der Adern über LSA-Plus-Schneidklemmen mit farbiger Kennzeichnung gemäß TIA 568 A und B
- 360° Schirmkontaktierung durch Klemmschellen direkt auf der Leiterplatte, ohne zusätzliches Verdrillen des Abschirmgeflechts (geschirmte Ausführung)
- Anschlussfreundlich bei Einhaltung der aufgedrillten Strecke bei den Anschlussdrähten auf max. 13 mm
- Ausreichender Abstand zwischen Anschlussklemme und Schirmkontaktstelle auf der Leiterplatte, reduziert die Möglichkeit eines Kurzschlusses zwischen Schirmgeflecht und Anschlussdrähten
- Kabelzugentlastung durch beiliegende Kabelbinder ohne Schrauben und Spezialwerkzeuge
- Frontplatte bedruckt mit Nummern der Anschlussbuchsen
- Gehäuse aus Stahlblech, lichtgrau (RAL 7035) oder schwarz pulverbeschichtet, Abschirmhaube aus rostfreiem Stahl
- Cat.6A-, Class EA 500 & Cat.6A-Ausführungen mit Kontaktüberbiegeschutz: >750 Steckzyklen mit RJ45/RJ11/RJ12-Steckern

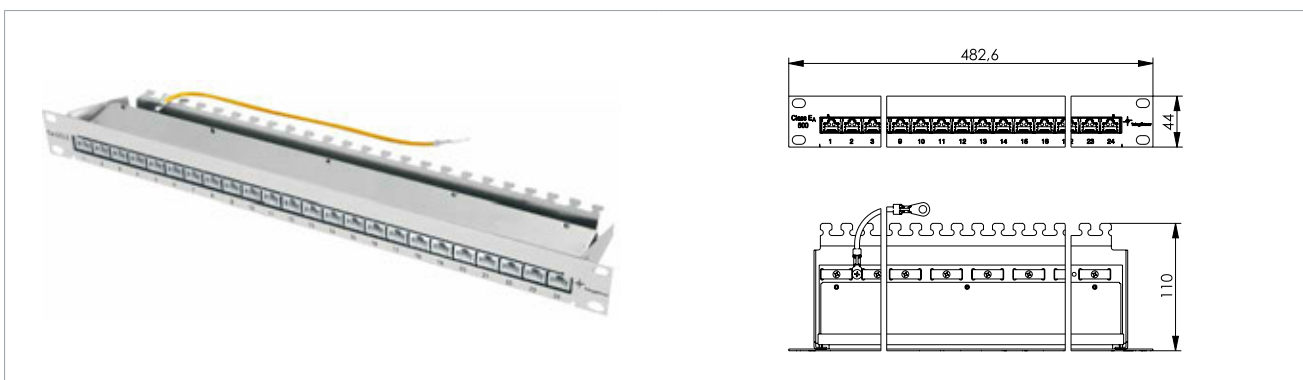
2 19" LSA-ANSCHLUSSTECHNIK



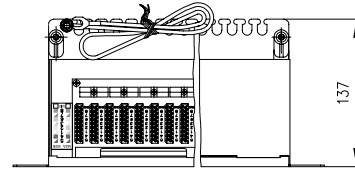
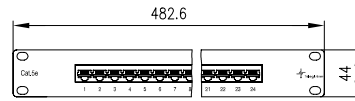
Art.- Nr.	Kurzbezeichnung	Ausführung	Farbe
100007016	MPP24-HS K Cat.6 _A	24 x RJ45 geschirmt	lichtgrau RAL 7035
100007017	MPP24-H K Cat.6 _A	24 x RJ45 ungeschirmt, ohne Abschirmhaube	lichtgrau RAL 7035
100007034	MPP24-HS K Cat.6 _A	24 x RJ45 geschirmt	schwarz
100007035	MPP24-H K Cat.6 _A	24 x RJ45 ungeschirmt, ohne Abschirmhaube	schwarz



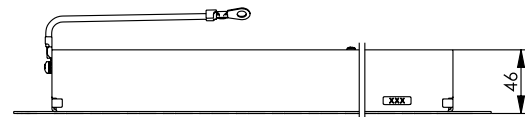
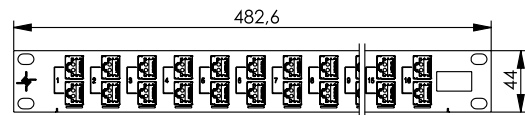
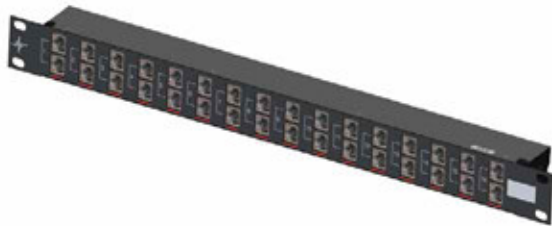
Art.- Nr.	Kurzbezeichnung	Ausführung	Farbe
100006996	MPP16-HS K Cat. 6 _A	16 x RJ45 geschirmt	lichtgrau RAL 7035



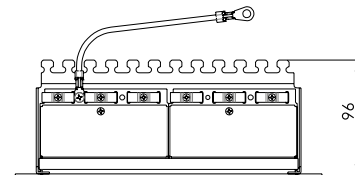
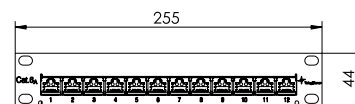
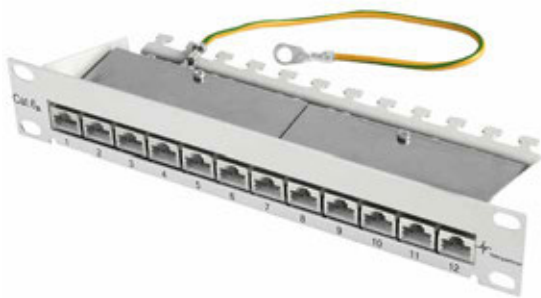
Art.- Nr.	Kurzbezeichnung	Ausführung	Farbe
100007018	MPP24-HS K Class E _A 500	24 x RJ45 geschirmt	lichtgrau RAL 7035



Art.- Nr.	Kurzbezeichnung	Ausführung	Farbe
100007023	MPP24-HS Cat.5	24 x RJ45 geschirmt	lichtgrau RAL 7035
100007024	MPP24-H Cat.5	24 x RJ45 ungeschirmt, ohne Abschirmhaube	lichtgrau RAL 7035
100007033	MPP24-H Cat.5	24 x RJ45 ungeschirmt, ohne Abschirmhaube	schwarz

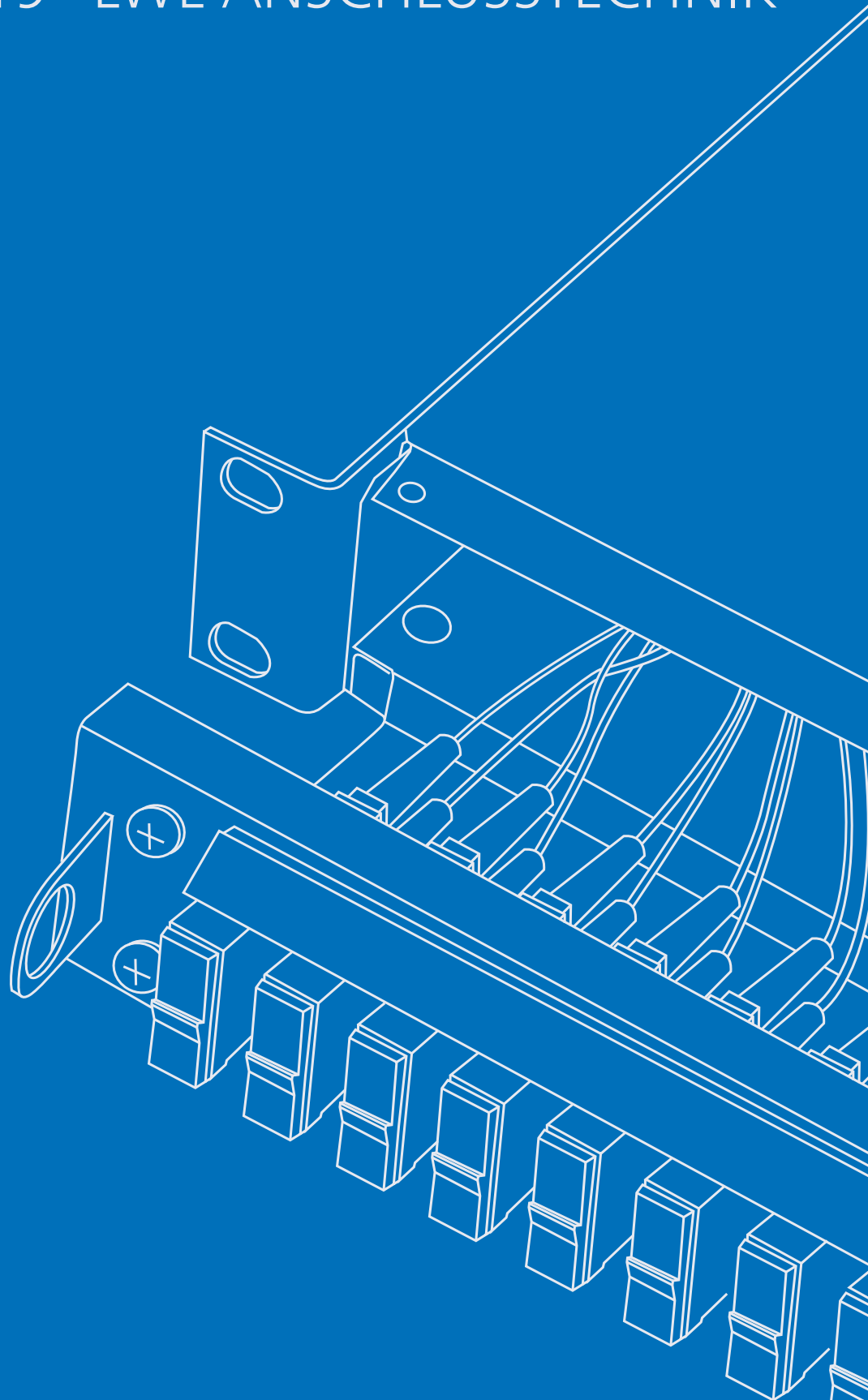


Art.- Nr.	Kurzbezeichnung	Ausführung	Farbe
100007003	16 Port Cross Connect Panel CCP32, 1HE	19", 16 Ports: 32x RJ45, 10 Gigabit Ethernet	schwarz



Art.- Nr.	Kurzbezeichnung	Ausführung	Farbe
100007002	10" MPP12-HS K Cat.6 _A	12 x RJ45 geschirmt	lichtgrau RAL 7035

19" LWL ANSCHLUSSTECHNIK



19" LWL ANSCHLUSSTECHNIK



- 3.1 Basis ECO..... 48
 - 3.1.1 Mit Kupplung / ohne Pigtails..... 48
 - 3.1.2 Mit Kupplungen / mit Pigtails..... 49
- 3.2 Basis V..... 50
 - 3.2.1 Mit Kupplung / ohne Pigtail..... 50
 - 3.2.2 Mit Kupplungen / mit Pigtails..... 51
- 3.3 Profi V..... 52
 - 3.3.1 Mit Kupplung / ohne Pigtail..... 52
 - 3.3.2 Mit Kupplungen / mit Pigtails..... 53

Das umfangreiche Rangierverteiler-Programm von Telegärtner bietet optimale Lösungen für nahezu jede Anforderung: vorbestückt (mit Pigtails), oder unbestückt (ohne Pigtails), ausziehbar (Profi V) oder fest eingebaut (Basis ECO/ V).

Gehäuse	BASIS ECO		BASIS V		Profi V	
Mechanische Eigenschaften						
Werkstoff: Gehäuse	Stahlblech, 0,8 mm, pulverbeschichtet, lichtgrau RAL 7035, schwarz RAL 9005					
Schutzklasse nach IEC 60529	IP 20		IP 20		IP 20	
Frontplatten	Aluminiumblech 1.5 mm, pulverbeschichtet, lichtgrau RAL 7035, bzw. schwarz RAL 9005, Anschluss-Nr. aufgedruckt, Beschriftungsstreifen mit Kunststoffabdeckung optional					
Kabeleingang	2x M20 2x M25		2x M20 2x M25		2x M25	
Abmessungen in mm	1HE		1HE 2HE		1HE 2HE	
Breite	482		482 482		482 482	
Höhe	44		44 88		44 88	
Tiefe	265		265 265		300 300	
Gewicht (leer) in kg	2,44		2,4 3,5		3,35 4,05	

3.1 Basis Eco

- Zum Anschluss von Bündeladernkabeln & TICNET-Strecken
- Festeinbau
- Zur Aufnahme von bis zu 4 Spleißkassetten (Typ Telekom) bzw. 3 Spleißkassetten (Typ Nokia)

Lieferumfang

- Gehäuse mit 2 Kabeleinführungen für M20 und M25
- 1 Kabelverschraubung M20 für 5-9 mm
- 1 Kabelverschraubung M25 für 9-16 mm
- 2 Blindstopfen für M20 und M25
- Spleißkassette mit integrierten Spleißschutzhaltern für max. 24 Fasern und Deckel
- Frontplatte
- Kupplungen und Pigtails siehe Tabelle
- Deckel

Bei Lieferumfang mit Pigtails sind Crimpspleißschutz System Telekom und Beschriftungstreifen enthalten.

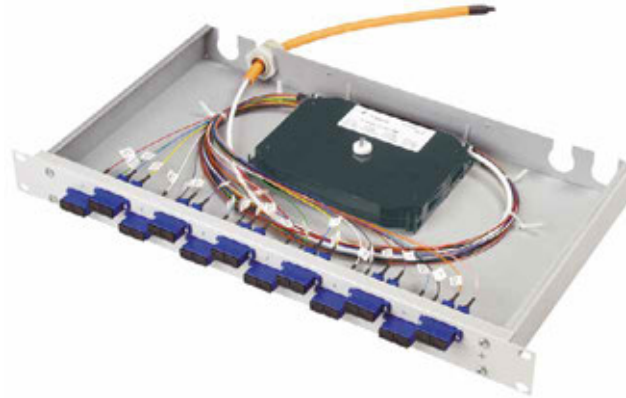
3.1.1 Mit Kupplung / ohne Pigtails

Rangierverteiler bestückt mit Kupplungen und Spleißkassette



BASIS ECO 1HE

	ST	SC-D	LC-D
Artikelnummer			
OS2 12 ports		100022108	
OS2 24 ports	100022107	100022109	100022111
OS2 48 ports		100022110	100022112
OM2 12 ports	100022106	100021886	100021892
OM2 24 ports	100021885	100021887	100021890
OM2 48 ports		100021888	100021891
OM3 12 ports		100022135	100022140
OM3 24 ports		100022136	100022138
OM3 48 ports		100022137	100022139
OM4 12 ports		100022087	100022092
OM4 24 ports		100022088	100022090
OM4 48 ports		100022089	100022091
OM5 12 ports			100022006
OM5 24 ports			100022004
OM5 48 ports			100022005



BASIS ECO 1HE

	ST	SC-D	LC-D
Artikelnummer			
OS2 12 ports	100021908	100021910	100021915
OS2 24 ports	100021909	100021911	100021913
OS2 48 ports		100021912	100021914
OM2 12 ports	100021898	100021900	100021905
OM2 24 ports	100021899	100021901	100021903
OM2 48 ports		100021902	100021904
OM3 12 ports	100022032	100022034	100022039
OM3 24 ports	100022033	100022035	100022037
OM3 48 ports		100022036	100022038
OM4 12 ports	100021977	100021994	100021999
OM4 24 ports	100021978	100021995	100021997
OM4 48 ports		100021996	100021998

3.2 Basis V

- Zum Anschluss von Bündeladernkabeln & TICNET-Strecken
- Festeinbau
- bis zu 50 mm zurückversetzte Montage möglich

Lieferumfang

- Gehäuse mit 2 Kabeleinführungen für M20 und M25
- 1 Kabelverschraubung M20 für 5-9 mm
- 1 Kabelverschraubung M25 für 9-16 mm
- 2 Blindstopfen für M20 und M25
- Spleißkassette mit integrierten Spleißschutzhaltern für max. 24 Fasern und Deckel
- Frontplatte
- Kupplungen und Pigtails siehe Tabelle
- Deckel

Bei Lieferumfang mit Pigtails sind Crimpspleißschutz System Telekom und Beschriftungstreifen enthalten.

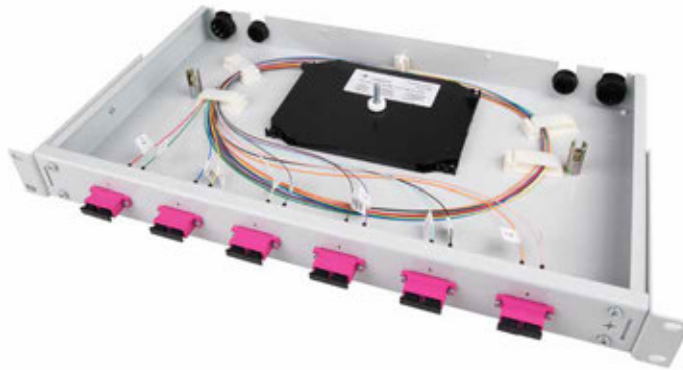
3.2.1 Mit Kupplung / ohne Pigtails

Rangierverteiler bestückt mit Kupplungen und Spleißkassette



BASIS V 1HE

	ST	SC-D	LC-D	E2000
Artikelnummer				
OS2 12 ports		100021684	100021759	100021728
OS2 24 ports		100021685	100021721	100021762
OS2 48 ports		100021693	100021722	
OM2 12 ports		100022047	100022061	
OM2 24 ports	100021680	100022048	100022056	
OM2 48 ports	100021681	100022054	100022057	
OM3 12 ports		100022117	100022130	
OM3 24 ports		100022118	100022126	
OM3 48 ports		100022124	100022127	
OM4 12 ports		100022068	100022081	
OM4 24 ports		100022069	100022077	
OM4 48 ports		100022075	100022078	
OM5 12 ports			100022002	
OM5 24 ports			100022000	
OM5 48 ports			100022001	



BASIS V 1HE

	ST	SC-D	LC-D	E2000
Artikelnummer				
OS2 12 ports		100021924	100021938	100021936
OS2 24 ports	100021916	100021925	100021930	100021942
OS2 48 ports	100021917	100021928	100021931	
OM2 12 ports		100021953	100021965	
OM2 24 ports	100021946	100021954		
OM2 48 ports	100021947	100021957	100021960	
OM3 12 ports		100022015	100022027	
OM3 24 ports	100022007	100022016	100022021	
OM3 48 ports	100022008	100022019	100022022	
OM4 12 ports		100021980	100021990	
OM4 24 ports		100021981	100021986	
OM4 48 ports		100021984	100021987	
OM5 12 ports			100022098	
OM5 24 ports			100022094	
OM5 48 ports			100022095	

3.3 Profi V

- Zum Anschluss von Bündeladernkabeln
- ausziehbar
- Mit feststehender Rückwand für feste Kabelführung im Schrank

Lieferumfang

- Gehäuse mit 2 Kabeleinführungen für M25
- 1 Kabelverschraubung M25 für 9-16 mm
- 1 Blindstopfen für M25
- 1 Faserschutzschlauch mit 12 mm Innendurchmesser
- Frontplatte
- Spleißkassette mit integrierten Spleißhaltern für max. 24 Fasern und Deckel
- Kupplungen und Pigtails siehe Tabelle
- Abdeckung

Bei Lieferumfang mit Pigtails sind Crimpspleißschutz System Telekom und Beschriftungsstreifen enthalten.

3.3.1 Mit Kupplung / ohne Pigtails

Rangierverteiler bestückt mit Kupplungen und Spleißkassette



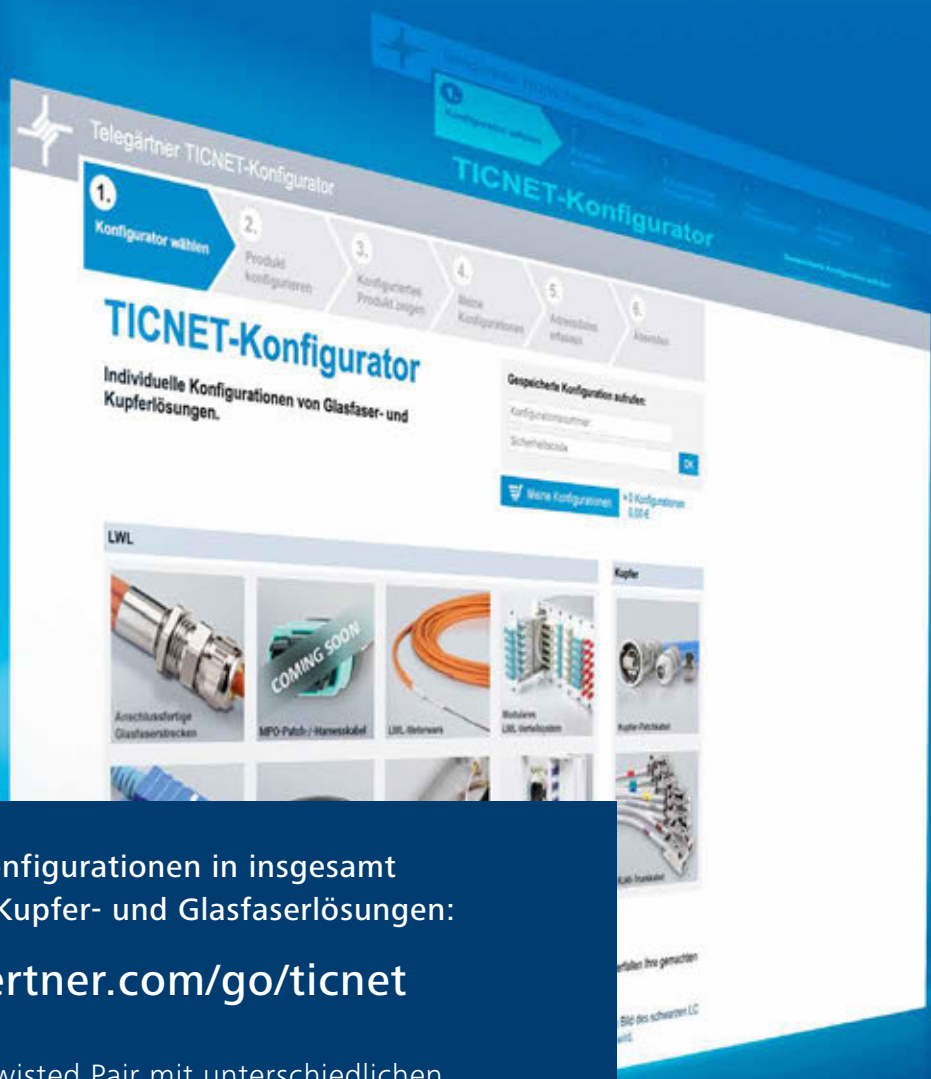
PROFI V 1HE

	ST	SC-D	LC-D	E2000
Artikelnummer				
OS2 12 ports		100021686	100021760	100021729
OS2 24 ports		100021687	100021723	100021763
OS2 48 ports		100021694	100021724	
OM2 12 ports	100021682	100022049	100022062	
OM2 24 ports	100021683	100022050	100022058	
OM2 48 ports		100022055	100022059	
OM3 12 ports		100022119	100022131	
OM3 24 ports		100022120	100022128	
OM3 48 ports		100022125	100022129	
OM4 12 ports		100022070		
OM4 24 ports		100022071		
OM4 48 ports		100022076		
OM5 12 ports				
OM5 24 ports				
OM5 48 ports			100022003	



PROFI V 1HE				
	ST	SC-D	LC-D	E2000
Artikelnummer				
OS2 12 ports	100021918	100021926	100021939	100021937
OS2 24 ports	100021919	100021927	100021932	100021943
OS2 48 ports		100021929	100021933	
OM2 12 ports	100021948	100021955	100021966	
OM2 24 ports	100021949	100021956	100021961	
OM2 48 ports		100021958	100021962	
OM3 12 ports	100022009	100022017	100022028	
OM3 24 ports		100022018	100022023	
OM3 48 ports		100022020	100022024	
OM4 12 ports		100021982	100021991	
OM4 24 ports		100021983	100021988	
OM4 48 ports		100021985	100021989	
OM5 12 ports			100022099	
OM5 24 ports			100022096	
OM5 48 ports			100022097	

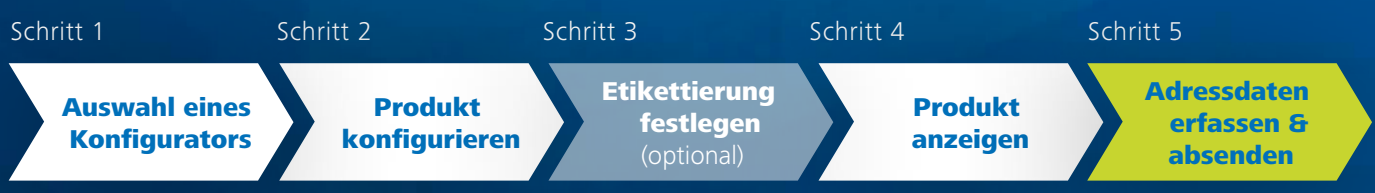
UNSER TICNET- KONFIGURATOR 24/7, SIMPEL, INDIVIDUELL.



Für individuelle Konfigurationen in insgesamt
10 Bereichen von Kupfer- und Glasfaserlösungen:
www.telegaertner.com/go/ticnet

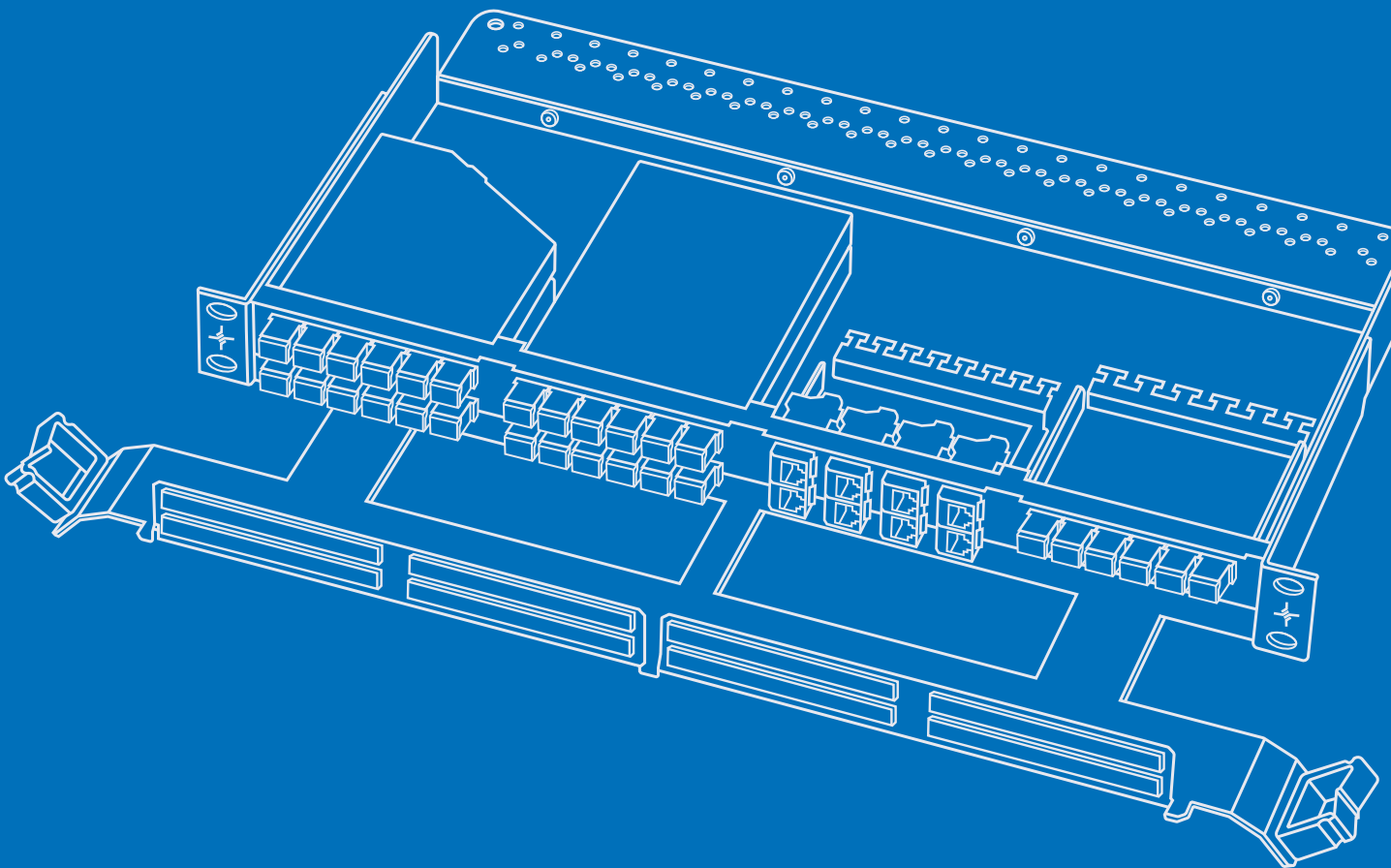
Glasfaseranschluss, Twisted Pair mit unterschiedlichen
Steckverbindern und unterschiedlichen Gehäuselösungen

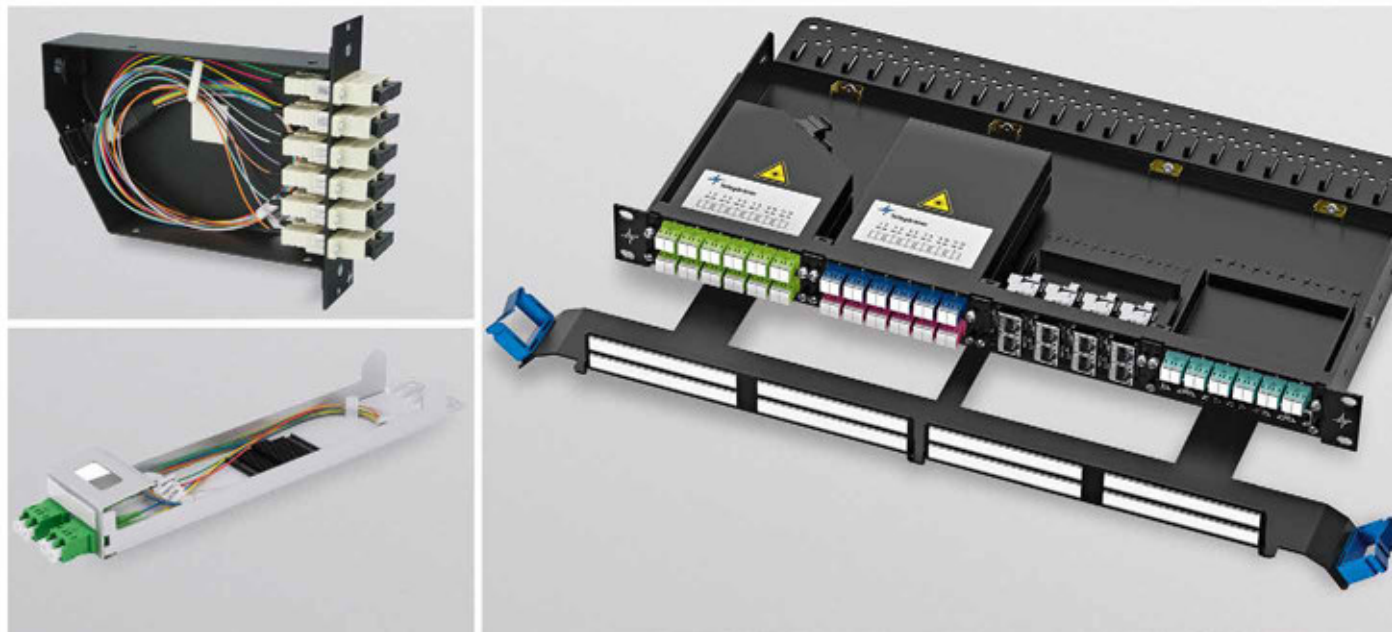
So einfach geht's: TICNET



4

19" MIX





- 4.1 HD³-ES 57
 - 4.1.1 HD³-ES Leergehäuse & Zubehör..... 57
 - 4.1.2 HD³-ES Module..... 59
- 4.2 3HE/7TE 61
 - 4.2.1 3HE/7TE Leergehäuse..... 61
 - 4.2.2 3HE/7TE Module..... 62
- 4.3 FTB..... 65
 - 4.3.1 FTB Leergehäuse & Zubehör..... 65
 - 4.3.2 FTB Module..... 67

	HD ³ -ES	3HE/7TE	FTB
Mechanische Eigenschaften			
Baubreite	19"	19"	19"
verfügbare Bauhöhen	0,5HE, 1HE und 3HE	1HE und 3HE	1HE und 4HE
RJ45 Module	6x/8x RJ45	6x RJ45	-
Glasfasermodule	Spleiß, FanOut, Patch, Mash	Spleiß	Spleiß
Koaxialmodule	6x SMA, 6x BNC	-	-
Einschubrichtung	vorne	vorne	vorne
Modulbauhöhen	0,5HE und 1HE	3HE	2/3HE
Zielgruppen		kleine und mittlere Rechenzentren	FITH

HD³ ES

4.1

HD³-ES Leergehäuse & Zubehör

4.1.1



► Art.- Nr. Anmerkungen

- 100021876 HD³-ES Baugruppenträger 0,5HE, 19", mit 4 un belegten, horizontalen Slots zur Aufnahme von max. 4 HD³-ES Modulen in Bauhöhe 0,5 HE
- 100021875 HD³-ES Baugruppenträger 1HE, 19", mit 4 un belegten, horizontalen Slots zur Aufnahme von max. 4 HD³-ES Modulen in Bauhöhe 1HE, oder max. 8 HD³-ES Modulen in Bauhöhe 0,5HE, oder einer geeigneten Kombination hieraus
- 100025720 HD³-ES Baugruppenträger 3HE, 19", mit 12 un belegten, vertikalen Slots zur Aufnahme von max. 12 HD³-ES Modulen in Bauhöhe 1HE, oder max. 24 HD³-ES Modulen in Bauhöhe 0,5HE, oder einer geeigneten Kombination hieraus



► Art.- Nr. Anmerkungen

- 100021877 Deckel für HD³-ES Baugruppenträger 1HE, zur werkzeuglosen Montage auf HD³-ES Baugruppenträger 1HE

4.1.1



► Art.- Nr.	Anmerkungen
-------------	-------------

100022666	HD ³ -ES Kabel-/Schraubdurchführungshalter M20, zur Selbstmontage mit Standardwerkzeug
-----------	---

100022667	HD ³ -ES Kabel-/Schraubdurchführungshalter M25, zur Selbstmontage mit Standardwerkzeug
-----------	---

► Art.- Nr.	Anmerkungen
-------------	-------------

100021646	Blindfeld für HD ³ -ES Baugruppenträger zum frontseitigen Verschließen eines 0,5HE Slots.
-----------	--

100021647	Blindfeld für HD ³ -ES Baugruppenträger zum frontseitigen Verschließen eines 1HE Slots.
-----------	--



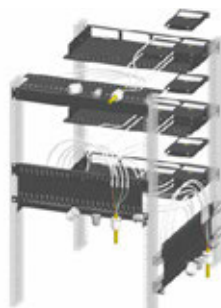
► Art.- Nr.	Anmerkungen
-------------	-------------

100021629	HD ³ -ES Kabelmanagement 0,5HE vorne, zur Montage an einem HD ³ -ES Baugruppenträger in 0,5HE
-----------	---

100021630	HD ³ -ES Kabelmanagement 1HE vorne, zur werkzeuglosen Montage an einem HD ³ -ES Baugruppenträger in 1HE
-----------	---

100021631	HD ³ -ES Kabelmanagement 2HE vorne, zur werkzeuglosen Montage an zwei HD ³ -ES Baugruppenträger in je 1HE
-----------	---

100021632	HD ³ -ES Kabelmanagement 3HE vorne, zur werkzeuglosen Montage an einem HD ³ -ES Baugruppenträger in 3HE
-----------	---



► Art.- Nr.	Anmerkungen
-------------	-------------

100043729	Kabel- und Aufteilermanagement, zur horizontalen und vertikalen Montage auf verschiedenen Rackseiten, ideal in Verbindung mit dem modularen Verteilsystem HD ³ -ES
-----------	---



► Art.- Nr.	Anmerkungen	Fasertyp	Anzahl Fasern
100022380	HD ³ -ES FanOut-Modul-0,5HE 6xLC-D OS2/PC, Kupplungen blau, mit integrierten Laserschutzklappen	OS2/PC/FanOut	12
100022381	HD ³ -ES FanOut-Modul-0,5HE 6xLC-D OS2/APC, Kupplungen grün, mit integrierten Laserschutzklappen	OS2/APC/FanOut	12
100022382	HD ³ -ES FanOut-Modul-0,5HE 6xLC-D OM3, Kupplungen türkis, mit integrierten Laserschutzklappen	OM3/FanOut	12
100022383	HD ³ -ES FanOut-Modul-0,5HE 6xLC-D OM4, Kupplungen violett, mit integrierten Laserschutzklappen	OM4/FanOut	12
100022384	HD ³ -ES FanOut-Modul-0,5HE 6xLC-D OM5, Kupplungen lindgrün, mit integrierten Laserschutzklappen	OM5/FanOut	12



► Art.- Nr.	Anmerkungen	Fasertyp	Anzahl Fasern
100022385	HD ³ -ES FanOut-Modul-1HE 12xLC-D OS2/PC, Kupplungen blau, mit integrierten Laserschutzklappen	OS2/PC/FanOut	24
100022386	HD ³ -ES FanOut-Modul-1HE 12xLC-D OS2/APC, Kupplungen grün, mit integrierten Laserschutzklappen	OS2/APC/FanOut	24
100022387	HD ³ -ES FanOut-Modul-1HE 12xLC-D OM3, Kupplungen türkis, mit integrierten Laserschutzklappen	OM3/FanOut	24
100022388	HD ³ -ES FanOut-Modul-1HE 12xLC-D OM4, Kupplungen violett, mit integrierten Laserschutzklappen	OM4/FanOut	24
100022389	HD ³ -ES FanOut-Modul-1HE 12xLC-D OM5, Kupplungen lindgrün, mit integrierten Laserschutzklappen	OM5/FanOut	24



► Art.- Nr.	Anmerkungen
100022374	HD ³ -ES Patch-Modul 0,5HE, 6x MPO/MTP, Kupplungen schwarz



Art.- Nr.	Anmerkungen
-----------	-------------

100022364	HD ³ -ES Patch-Modul-0,5HE 6xLC-D OS2/PC, Kupplungen blau, mit integrierten Laserschutzklappen
100022365	HD ³ -ES Patch-Modul-0,5HE 6xLC-D OS2/APCKupplungen grün, mit integrierten Laserschutzklappen
100022366	HD ³ -ES Patch-Modul-0,5HE 6xLC-D OM3, Kupplungen türkis, mit integrierten Laserschutzklappen
100022367	HD ³ -ES Patch-Modul-0,5HE 6xLC-D OM4, Kupplungen violett, mit integrierten Laserschutzklappen
100022368	HD ³ -ES Patch-Modul-0,5HE 6xLC-D OM5, Kupplungen lindgrün, mit integrierten Laserschutzklappen



Art.- Nr.	Anmerkungen
-----------	-------------

100022369	HD ³ -ES Patch-Modul-1HE 12xLC-D OS2/PC, Kupplungen blau, mit integrierten Laserschutzklappen
100022370	HD ³ -ES Patch-Modul-1HE 12xLC-D OS2/APC, Kupplungen grün, mit integrierten Laserschutzklappen
100022371	HD ³ -ES Patch-Modul-1HE 12xLC-D OM3, Kupplungen türkis, mit integrierten Laserschutzklappen
100022372	HD ³ -ES Patch-Modul-1HE 12xLC-D OM4, Kupplungen violett, mit integrierten Laserschutzklappen
100022373	HD ³ -ES Patch-Modul-1HE 12xLC-D OM5, Kupplungen lindgrün, mit integrierten Laserschutzklappen



Art.- Nr.	Anmerkungen
-----------	-------------

100021643	HD ³ -ES RJ45-Modul-0,5HE für 6x STX
100021644	HD ³ -ES RJ45-Modul-1HE für 6x AMJ-S, -SL, -Cat.8.1
100021645	HD ³ -ES RJ45-Modul-1HE für 8x AMJ-S, -SL, -Cat.8.1



► Art.- Nr.	Anmerkungen	Faser-Pigtails	Fasertyp	Anzahl Fasern
100022375	HD ³ -ES Spleiß-Modul-0,5HE, 6xLC-D OS2/PC, Kupplungen blau, mit integrierten Laserschutzklappen, Pigtails 12x OS2/PC bereits eingelegt	12x OS2/9/125	OS2/PC/Pigtail	12
100022376	HD ³ -ES Spleiß-Modul-0,5HE, 6xLC-D OS2/APC, Kupplungen grün, mit integrierten Laserschutzklappen, Pigtails 12x OS2/APC bereits eingelegt	12x OS2/9/125	OS2/APC/Pigtail	12
100022377	HD ³ -ES Spleiß-Modul-0,5HE, 6xLC-D OM3, Kupplungen türkis, mit integrierten Laserschutzklappen, Pigtails 12x OM3 bereits eingelegt	12x OM3/50/125	OM3/Pigtail	12
100022378	HD ³ -ES Spleiß-Modul-0,5HE, 6xLC-D OM4, Kupplungen violett, mit integrierten Laserschutzklappen, Pigtails 12x OM4 bereits eingelegt	12x OM4/50/125	OM4/Pigtail	12
100022379	HD ³ -ES Spleiß-Modul-0,5HE, 6xLC-D OM5, Kupplungen lindgrün, mit integrierten Laserschutzklappen, Pigtails 12x OM5 bereits eingelegt	12x OM5/50/125	OM5/Pigtail	12

► Neue und kundenspezifische Module
Patch- und Spleißmodule auch mit <u>MDC</u> Kupplungen verfügbar
Patch- und Spleißmodule auch mit E2000/ C Kupplung verfügbar
Kundenspezifische Module auf Anfrage

3HE/7TE 4.2

3HE/7TE Leergehäuse 4.2.1



► Art.- Nr.	Bezeichnung	Anmerkungen	Farbe
100021883	19" LWL Baugruppenträger 1HE für FanOut Module	für maximal 3 FanOut Module 3HE/7TE	schwarz RAL 9005

4.2.1

4 19" MIX

4.2.1

3HE/7TE Leergehäuse



► Art.- Nr.	Bezeichnung	Anmerkungen	Farbe
100022161	19" LWL-Baugruppenträger 3HE/84TE	für max. 12 LWL Module 3HE/7TE	Aluminium eloxiert



► Art.- Nr.	Bezeichnung	Ausführung
100022158	19" Modulträger mit Flansch 3HE/84TE	Aluminium eloxiert, komplett vormontiert für 19"-Rack

4.2.2

3HE/7TE Module



► Art.- Nr.	Bezeichnung	HE	TE	Anzahl Kupplungen	Kupplungen	Faser-Pigtails	Anmerkungen
100022606	Gehäuse inkl. Kupplungen, Spleißkassette Typ Telekom, Pigtails	3	7	6	SC Duplex, Keramikhülse, Kunststoffgehäuse, blau	12 x 9/125, OS2, 2m, SC	eingefärbt, spleißfertig abgesetzt
100022602	Gehäuse inkl. Kupplungen, Spleißkassette Typ Telekom, Pigtails	3	7	6	SC Duplex, Keramikhülse, Kunststoffgehäuse, beige	12 x 50/125, OM2, 2m, SC	eingefärbt, spleißfertig abgesetzt
100022614	Gehäuse inkl. Kupplungen, Spleißkassette Typ Telekom, Pigtails	3	7	6	SC Duplex, Keramikhülse, Kunststoffgehäuse, türkis	12 x 50/125, OM3, 2m, SC	eingefärbt, spleißfertig abgesetzt

Art.- Nr.	Bezeichnung	HE	TE	Anzahl Kupplungen	Kupplungen	Faser-Pigtails	Anmerkungen
100022610	Gehäuse inkl. Kupplungen, Spleißkassette Typ Telekom, Pigtails	3	7	6	SC Duplex, Keramikhülse, Kunststoffgehäuse, erikaviolett	12 x 50/125, OM4, 2m, SC	eingefärbt, spleißfertig abgesetzt
100022607	Gehäuse inkl. Kupplungen, Spleißkassette Typ Telekom, Pigtails	3	7	6	LC Duplex, Keramikhülse, Kunststoffgehäuse, blau	12 x 9/125, OS2, 2m, LC	eingefärbt, spleißfertig abgesetzt
100022603	Gehäuse inkl. Kupplungen, Spleißkassette Typ Telekom, Pigtails	3	7	6	LC Duplex, Keramikhülse, Kunststoffgehäuse, beige	12 x 50/125, OM2, 2m, LC	eingefärbt, spleißfertig abgesetzt
100022615	Gehäuse inkl. Kupplungen, Spleißkassette Typ Telekom, Pigtails	3	7	6	LC Duplex, Keramikhülse, Kunststoffgehäuse, türkis	12 x 50/125, OM3, 2m, LC	eingefärbt, spleißfertig abgesetzt
100022611	Gehäuse inkl. Kupplungen, Spleißkassette Typ Telekom, Pigtails	3	7	6	LC Duplex, Keramikhülse, Kunststoffgehäuse, erikaviolett	12x 50/125, OM4, 2m, LC	eingefärbt, spleißfertig abgesetzt



Art.- Nr.	Bezeichnung	Anmerkungen	Farbe
100022411	3HE/7TE MPO Patch Modul	bestückt mit 4 MPO/MTP® Kupplungen	schwarz



Art.- Nr.	Bezeichnung	Fasertyp	Kupplungen	Anzahl Kupplungen	Stecker-Bauform	Gehäusefarbe
100022394	MPO/MTP® APC FanOut Modul	E9/125 OS2	SC Duplex	6	1. Seite 1xMPO APC; 2. Seite 12xSC APC	MPO APC: grün; SC APC: grün
100022393	MPO/MTP® APC FanOut Modul	E9/125 OS2	SC Duplex	6	1. Seite 1xMPO APC; 2. Seite 12xSC PC	MPO APC: grün; SC PC: blau
100022392	MPO/MTP® APC FanOut Modul	G50/125 OM3	SC Duplex	6	1. Seite 1xMPO PC; 2. Seite 12xSC PC	MPO PC: türkis; SC PC: türkis
100022397	MPO/MTP® APC FanOut Modul	G50/125 OM4	SC Duplex	6	1. Seite 1xMPO PC; 2. Seite 12xSC PC	MPO PC: schwarz; SC PC: violett
100022396	MPO/MTP® APC FanOut Modul	G50/125 OM5	SC Duplex	6	1. Seite 1xMPO PC; 2. Seite 12xSC PC	MPO PC: lindgrün; SC PC: lindgrün



► Art.- Nr.	Bezeichnung	Fasertyp	Kupplungen	Anzahl Kupplungen	Stecker-Bauform	Gehäusefarbe
100022402	MPO/MTP® APC FanOut Modul	E9/125 OS2	LC Duplex	6	1. Seite 1xMPO APC; 2. Seite 12xLC APC	MPO APC: grün; LC/APC: grün
100022399	MPO/MTP® APC FanOut Modul	E9/125 OS2	LC Duplex	6	1. Seite 1xMPO APC; 2. Seite 12xLC PC	MPO APC: grün; LC PC: blau
100022398	MPO/MTP® APC FanOut Modul	G50/125 OM3	LC Duplex	6	1. Seite 1xMPO PC; 2. Seite 12xLC PC	MPO PC: türkis; LC PC: türkis
100022406	MPO/MTP® APC FanOut Modul	G50/125 OM4	LC Duplex	6	1. Seite 1xMPO PC; 2. Seite 12xLC PC	MPO PC: schwarz; LC PC: violett



► Art.- Nr.	Bezeichnung	Fasertyp	Kupplungen	Anzahl Kupplungen	Stecker-Bauform	Gehäusefarbe
100022410	MPO/MTP® APC FanOut Modul	E9/125 OS2	LC Quad	6	1. Seite 2xMPO APC; 2. Seite 24xLC APC	MPO APC: grün; LC/APC: grün
100022409	MPO/MTP® APC FanOut Modul	E9/125 OS2	LC Quad	6	1. Seite 2xMPO APC; 2. Seite 24xLC PC	MPO APC: grün; LC PC: blau
100022408	MPO/MTP® APC FanOut Modul	G50/125 OM3	LC Quad	6	1. Seite 2xMPO PC; 2. Seite 24xLC PC	MPO PC: türkis; LC PC: türkis
100022416	MPO/MTP® APC FanOut Modul	G50/125 OM4	LC Quad	6	1. Seite 2xMPO12 PC; 2. Seite 24xLC PC	MPO PC: schwarz; LC PC: violett



► Art.- Nr.	Kurzbezeichnung	Ausführung	Anmerkungen	Farbe
100006985	3HE/7TE Modulträger	inkl. 6 AMJ-S Module Cat.6 _A T568A	geeignet für RJ45/11/12-Stecker	Aluminium



► Art.- Nr.	Kurzbezeichnung	Ausführung	Anmerkungen	Farbe
100006986	3HE/7TE Modulträger	inkl. 6 AMJ-SL Module Cat.6 _A T568A	geeignet für RJ45/11/12-Stecker	Aluminium

FTB

4.3

FTB Leergehäuse & Zubehör

4.3.1



► Art.- Nr.	Bezeichnung	Anmerkungen	Farbe
100021866	19" FTB Baugruppenträger 1HE	für max. 10x LC4-Module	RAL 7035

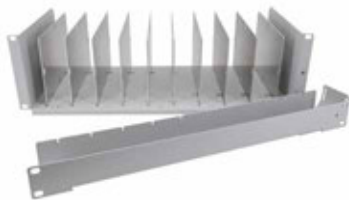
4.3.1

4.3.1

FTB Leergehäuse & Zubehör



► Art.- Nr.	Bezeichnung	Anmerkungen	Farbe
100022168	19" FTB Baugruppenträger 4HE	für max. 60x LC4-Module	RAL 7035



► Art.- Nr.	Bezeichnung	Anmerkungen	Farbe
100022160	FTB Divided storage panel 3HE	FTB Divided storage panel zur vertikalen Überlängenablage inkl. Kabelführung 1HE	RAL 7035



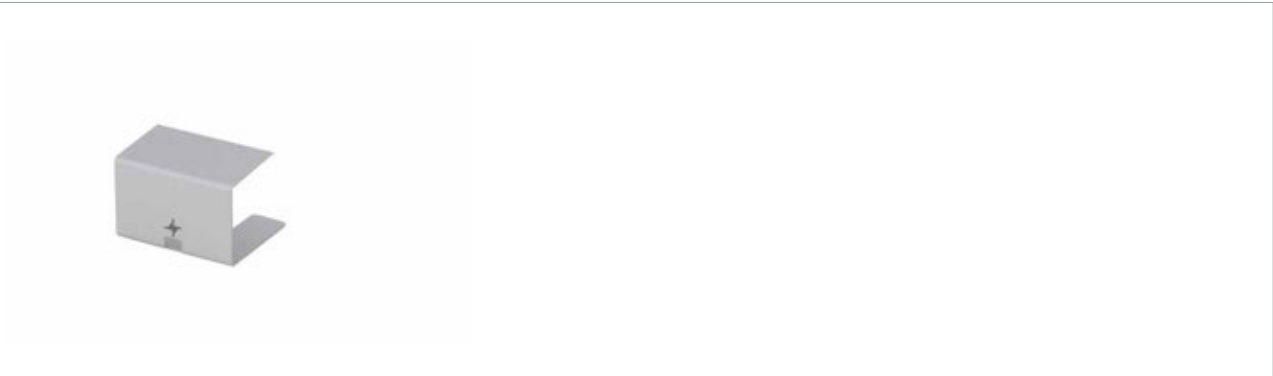
► Art.- Nr.	Bezeichnung	Farbe
100021867	FTB Kabelführung 19" 1HE	RAL 7035



► Art.- Nr.	Bezeichnung	Anzahl Reihen x Montage-Ausschnitte
100022154	FTB Link Panel 2HE für 60 Durchführungskupplungen	4x15



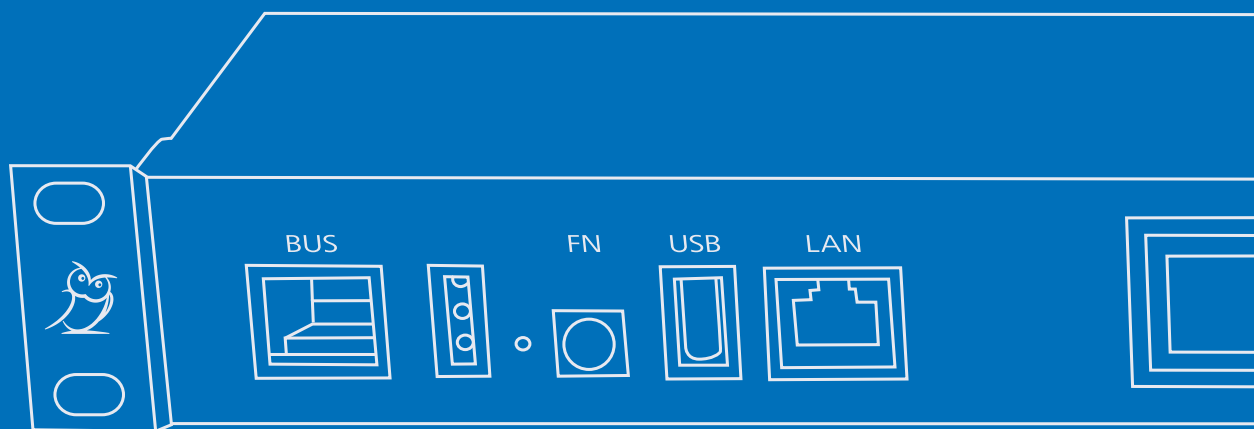
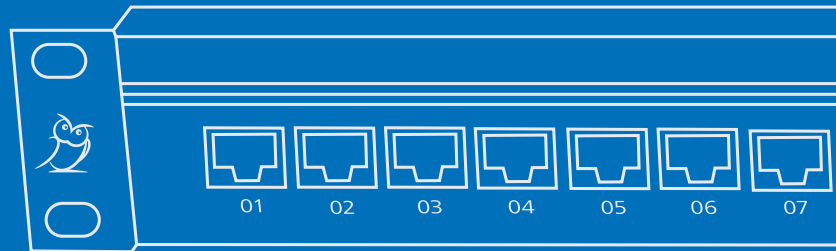
► Art.- Nr.	Bezeichnung	Anmerkungen	Anzahl Kupplungen	Kupplungen	Farbe	Faser-Pigtails
100022318	FTB 4LC mit 2x LC/APC-Duplex grün	eingefärbt, spleißfertig abgesetzt	2	LC Duplex, Keramikhülse, Kunststoffgehäuse	grün	4 x 9/125, OS2, 1,2m, LC



► Art.- Nr.	Bezeichnung	Anzahl Montageausschnitte und Bauform
100021444	FTB Blindmodul für FTB Baugruppenträger 19"	Blindplatte für Modul

5

OWL





DEN ÜBERBLICK IM NETZWERKSTRANK BEHALTEN

Die Dynamik moderner Unternehmen bringt häufige Veränderungen und Erweiterungen der IT-Landschaft mit sich. In der Theorie klingt die tägliche Planung, Kontrolle und Dokumentation von IT-Netzwerken ganz einfach. In der praktischen Umsetzung scheitert dies häufig an fehlendem Personal, mangelnder Zeit oder nicht vorhandenen Budgets.

„Welche Kabel wurden verändert?“

Versehentliches oder unkontrolliertes Patchen verändert Zugänge oder gefährdet die Zugangssicherheit.

„Welche Kabelverbindungen müssen umziehen?“

Umzüge von Personen verlangen termingerechte Umpatchungen.

„Wie viel Aufwand steckt hinter der Dokumentation?“

Terminnahe Übernahme von Kabelidentifikationen in Tabellen und Datenbanken, um Fehler in der Verkabelung durch nicht aktuelle Dokumentationen zu vermeiden.

„Wo sind neue Kabelverbindungen herzustellen?“

Abgelöste oder veraltete Beschriftungen erschweren die Orientierung.





- Erfüllen der Norm-Vorgaben zur Dokumentation (siehe DIN EN 50174-1)
- Schrittweise Aufrüstung des Netzwerks auf AIM dank aufeinander abgestimmter Systemkomponenten
- Vervollständigung der Konformitätsbedingungen der DIN EN 50173-1
- Einfache Planung von Arbeitsplatz- oder Abteilungsumzügen
- Erfassung und Dokumentation von Patch-Vorgängen in Echtzeit
- Eindeutige Anweisung von Patch-Aufträgen

Die Lösung für schlaue Netzwerk-Betreiber: Patch-Management-System Owl von Telegärtner

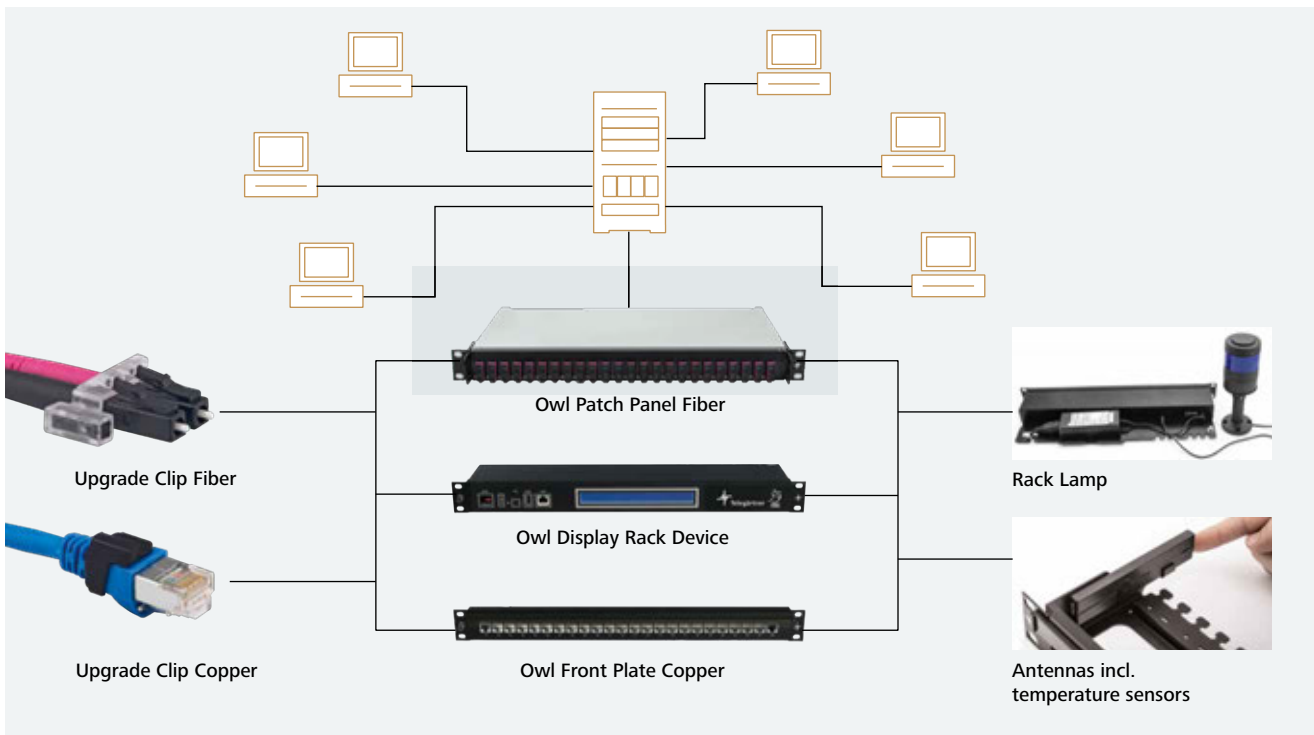
Das Patch-Management-System Owl ist eine innovative Lösung zur Planung und Dokumentation von Änderungen in der IT-Verkabelung. Die Bestandteile von Owl bilden die Basis für ein funktionierendes Automated Infrastructure Management (AIM). Das Umrüsten von Bestandslösungen auf Owl erfolgt in der Regel problemlos, der Investitionsaufwand ist überschaubar und die Investition amortisiert sich bereits nach kurzer Zeit. Was für den Netzwerk-Betreiber bleibt sind mehr Übersicht bei bestehenden und mehr Planungssicherheit bei zukünftigen Verkabelungen.

Eine Lösung für viele Anforderungen

Owl unterstützt Planer und Betreiber bei täglichen Aufgaben wie Umzügen von Abteilungen oder Personen, kennzeichnet vor Ort die notwendigen Patchaufträge, führt die zu ändernden Dokumentationen in Echtzeit durch und meldet die Erledigung der Aufträge.

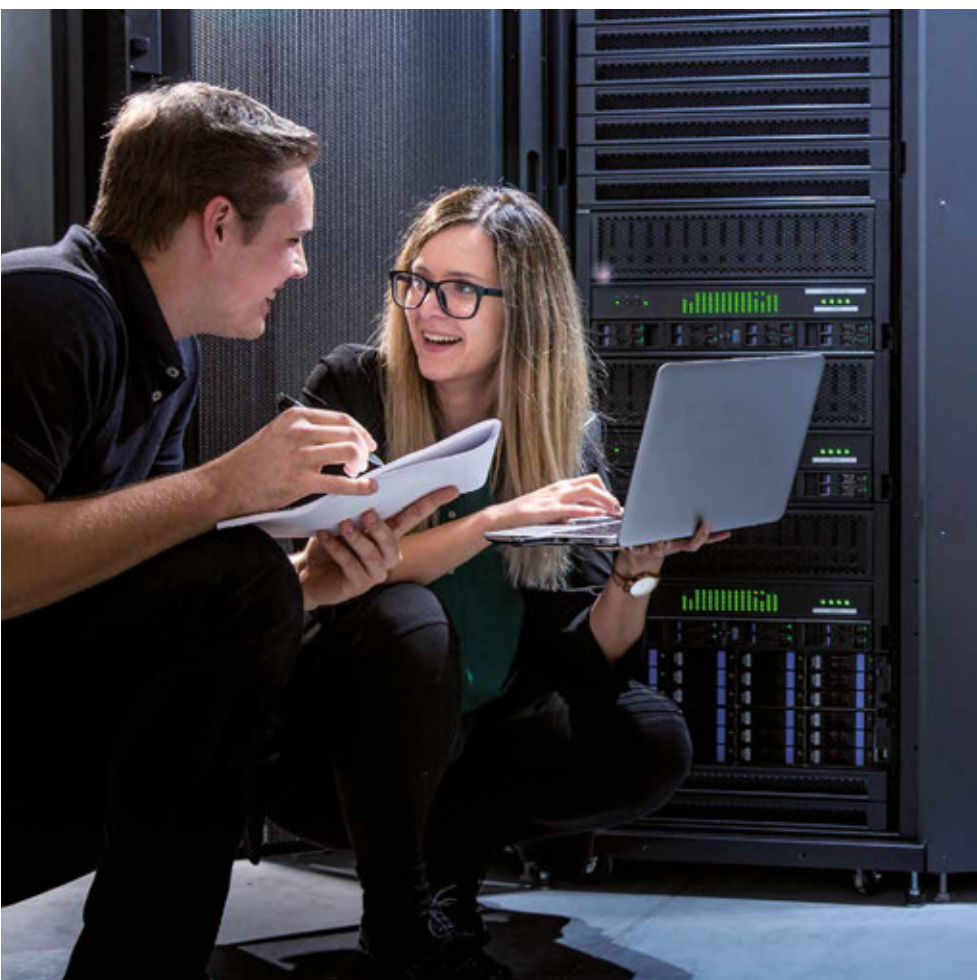
Um die Funktion von Gesamtnetzwerken gewährleisten zu können und die erforderliche Flexibilität erhalten bzw. steigern zu können, brauchen Netzwerkverantwortliche eine Lösung, mit der sie sämtliche Veränderungen in ihrer IT-Landschaft auf physikalischer Ebene überprüfen können.

Als führender Anbieter von Lösungen für die strukturierte Gebäudeverkabelung hat sich Telegärtner dieses Themas angenommen und ein System entwickelt, mit dem Planer und Betreiber ihre IT-Netzwerke einfach planen, anpassen und dokumentieren können.



Einfache Installation dank Standard-Komponenten

Das Owl-System baut auf Standard-Komponenten aus der Netzwerktechnik auf. Die Owl-Antennen passen auf geeignete 19" Modulträger und Patchkabel lassen sich einfach und schnell mit RFID-Transpondern nachrüsten.



- Millionenfach geprüfte Standardkomponenten aus der Netzwerk-Technik
- Transponder mit RFID-Technologie arbeiten berührungslos und zuverlässig
- Temperatursensoren zur Kontrolle der Ansaugluft
- Signalleuchten für gezieltes Auffinden von Veränderungen oder Aufträgen

Systemkomponenten

Artikelnummer	Bezeichnung	Kurzbezeichnung	Anmerkungen
100000341	Owl Display Rack Device	Owl DRD 0D0X 000	Steuereinheit mit Display
100017124	Owl Bus Cable	Owl BCA 0G0A 025	25 m auf Rolle, 6-adrig
100007377	Owl Bus Connector	Owl BCO 2G0D 000	10 Stk. im Beutel
100025934	Owl Bus Crimping Tool	Owl BCT 0A0A 000	Werkzeug für Bus-Stecker, inkl. Crimpeinsatz
100007378	Owl Bus Termination	Owl BTM 0G0A 000	10 Stk. im Beutel
100000345	Owl System Rack Lamp	Owl SRL 0E0A 002	Signalleuchte für Serverschrank, blau

Anbindung aktiver Komponenten

	Artikelnummer	Bezeichnung	Kurzbezeichnung	Anmerkungen
Copper	100017132	Owl Sensor Cord Copper, 1 m	Owl SCC 3B1C 010	Sensorkabel, RJ45
	100017133	Owl Sensor Cord Copper, 2 m	Owl SCC 3B1C 020	Sensorkabel, RJ45
	100017134	Owl Sensor Cord Copper, 3 m	Owl SCC 3B1C 030	Sensorkabel, RJ45
Fiber	100017135	Owl Sensor Cord Fiber, 1 m	Owl SCF 4M1C 010	Sensorkabel, LC Duplex
	100017136	Owl Sensor Cord Fiber, 2 m	Owl SCF 4M1C 020	Sensorkabel, LC Duplex
	100017137	Owl Sensor Cord Fiber, 3 m	Owl SCF 4M1C 030	Sensorkabel, LC Duplex

Komponenten für die Neuverkabelung

	Artikelnummer	Bezeichnung	Kurzbezeichnung	Anmerkungen
Copper	100000343	Owl Front Plate Copper AMJ-S	Owl FPC 0X1C 124	Modulträger für 24 AMJ-S Module, inkl. Antenne und Elektronik
	100000344	Owl Front Plate Copper AMJ-S, AMJ Modul K, UMJ	Owl FPC 0X2B 124	Modulträger für 24 Module, inkl. Antenne und Elektronik
	100017125	Owl Patch Cord Copper, 1 m	Owl PCC 4B5C 010	Kupfer-Patchkabel Cat.6 _A inkl. RFID-Transponder
	100017127	Owl Patch Cord Copper, 2 m	Owl PCC 4B5C 020	Kupfer-Patchkabel Cat.6 _A inkl. RFID-Transponder
	100017128	Owl Patch Cord Copper, 3 m	Owl PCC 4B5C 030	Kupfer-Patchkabel Cat.6 _A inkl. RFID-Transponder
	100017130	Owl Patch Cord Copper, 5 m	Owl PCC 4B5C 050	Kupfer-Patchkabel Cat.6 _A inkl. RFID-Transponder
Fiber	100000347	Owl Front Plate Fiber 24 LC Duplex	Owl FPF 0X1B 124	Modulträger für 24 LC Duplex Kupplungen, inkl. Antenne und Elektronik
	100000346	Owl Patch Panel Fiber 24 SC Duplex	Owl PPF 0X2C 124	Patch Panel inkl. 24 SC Duplex Kupplungen, Antenne und Elektronik



Ideal für die Neuverkabelung. Und die Nachrüstung.

Unabhängig davon, ob Sie eine neue Infrastruktur anlegen oder Ihre bestehende nachrüsten wollen: Mit Owl können Sie beide Vorhaben problemlos umsetzen. Bestehende Installationen können dank Owl schrittweise und kostengünstig zu einem AIM ausgebaut werden – im Idealfall sogar ohne die Unterbrechung von vorhandenen Verkabelungen.

Wie häufig wird jedes Patchkabel umgesteckt?

Die Stecker an Patchkabel haben auch eine begrenzte Lebensdauer und -erwartung. Um hier Ausfälle im Vorfeld aufgrund von Verschleiß zu vermeiden, kann die Anzahl der Steckungen für jedes einzelne Patchkabel erfasst und registriert werden. Ein offensichtlicher Beitrag zur Qualitätserhöhung.

Müssen Lüfter ewig laufen?

In den Antennen untergebrachte Temperatursensoren lassen sich auswerten und mit Schwellwerten verknüpfen. Lüfter werden erst dann aktiviert, wenn Kühlungen notwendig werden. Anders als bei herkömmlichen, externen Schwellwertschaltern, können Temperaturabbilder der Serverschränke erzeugt und Ereignisse gespeichert werden. Ein Beitrag zur Kosten- und Materialreduzierung.

Wann wird welcher Bereich umgerüstet?

Je nach wirtschaftlicher Betrachtung und technischer Notwendigkeit wird entschieden, wann und wo umgerüstet wird. Ideale Unterstützung bietet hier die Nachrüstooption von Owl.



Ist die Eigenschaft jeder Komponente nach Jahren noch bekannt?

Über die langen Lebenszeiträume von Netzwerken finden aufgrund von Fortentwicklungen unterschiedliche Qualitäten von Installationskabel (LWL und Kupfer) Einzug. Nur die Kombination der idealen Faser- und Kabelqualitäten von Installations- und Patchkabel miteinander, garantieren optimale Übertragungstechnische Eigenschaften.

Über die gespeicherten Daten in den Transpondern lassen sich Plausibilitäten auswerten. Sogenannte Stoßstellen sorgen für die wiederholte Anforderung von Datenpaketen und zerstören die Übertragungsqualität. Die auf dem Transponder gespeicherten Daten der Owl-Komponenten liefern einen Beitrag dazu, Netzwerke immer auf „HighSpeed“ zu halten.



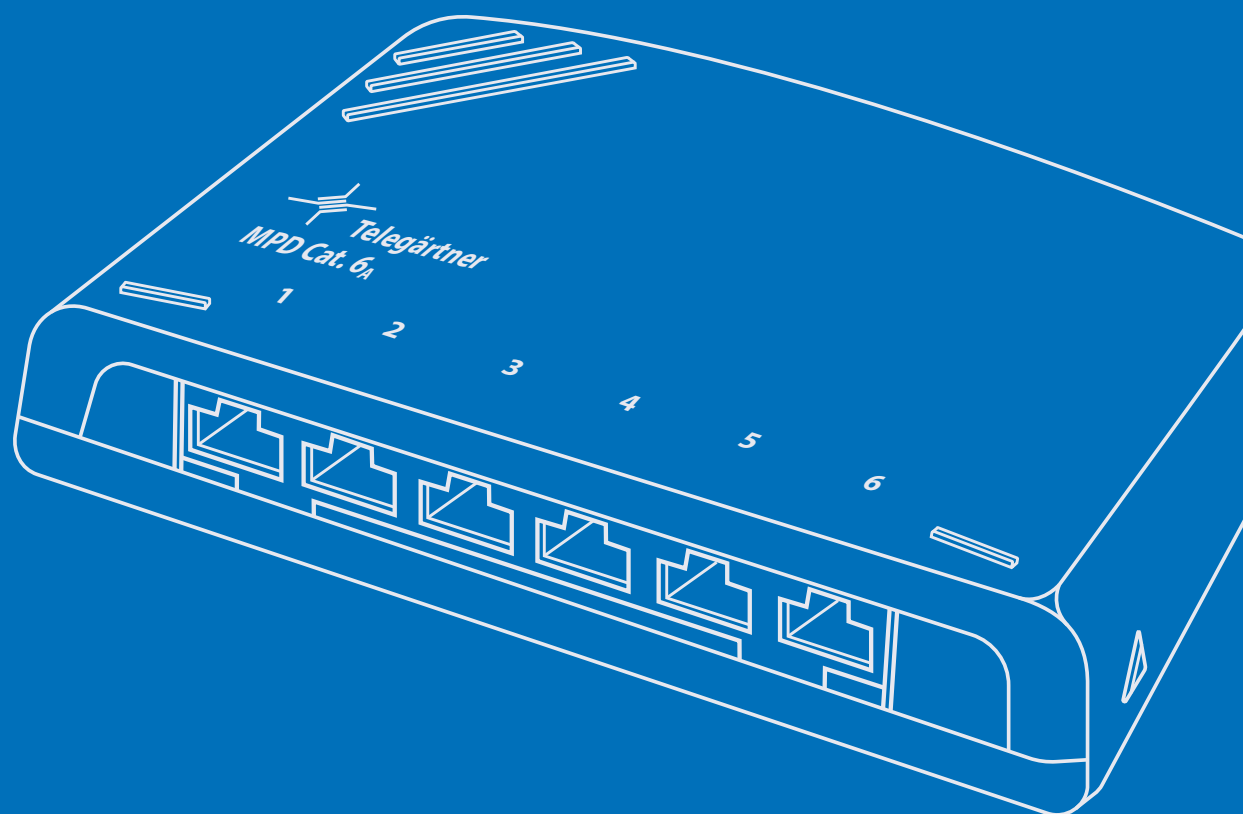
Sie haben Fragen zu Owl?

Wir freuen uns auf Ihre Anfrage. Senden Sie uns eine E-Mail an owlsupport@telegaertner.com oder rufen Sie uns an unter der Telefonnummer **+49 7157 125-0**



6

MINI-VERTEILER MPD



MINI-VERTEILER MPD



6.1 Mini-Verteiler MPD.....79

Mini Verteiler Cat.6A	
Normen	
Steckverbinder	IEC 60603-7
Mechanische Eigenschaften	
Steckkraft	≤ 30 N
Lebensdauer	≥ 750
Werkstoff Gehäuse Miniverteiler	ABS
Werkstoff Abschirmhaube	rostfreies Stahlblech (geschirmte Ausführung)
Werkstoff: Isolierteile	PBT
Werkstoff: Leiterplatte	FR4
Werkstoff: Oberfläche Leiterplatten	verzinkt
Werkstoff: Kontaktfeder	Federstahl
Werkstoff: Schneidklemmkontakte	CuZn
Werkstoff: Oberfläche Schneidklemmkontakte	verzinkt
LSA-Plus: Cu-Leiterdurchmesser	massiv 0,41 - 0,64 mm AWG 26/1 - AWG 22/1
LSA-Plus: Aderndurchmesser	0,7 - 1,6 mm
Umweltanforderung	
Umgebungstemperatur	-40 °C bis + 70 °C
Elektrische Eigenschaften	
Kontaktwiderstand	≤ 20 mΩ
Isolationswiderstand	≥ 500 MΩ
Spannungsfestigkeit: Kontakt-Kontakt	≥ 1000 V, DC
Spannungsfestigkeit: Kontakt-Schirm	≥ 1500 V, DC
Strombelastbarkeit bei 50 °C	1A
PoE	Geeignet für Power over Ethernet+
4PPoE	Geeignet für 4 Paar Power over Ethernet
Übertragungstechnische Eigenschaften	
Kategorie 6A (Komponente)	ISO/IEC 11801-01, EN 50173-1
Klasse EA (PL)	ISO/IEC 11801-01, EN 50173-1
Klasse EA (Channel)	ISO/IEC 11801-01, EN 50173-1
Gigabit Ethernet	erfüllt
10 Gigabit Ethernet	erfüllt

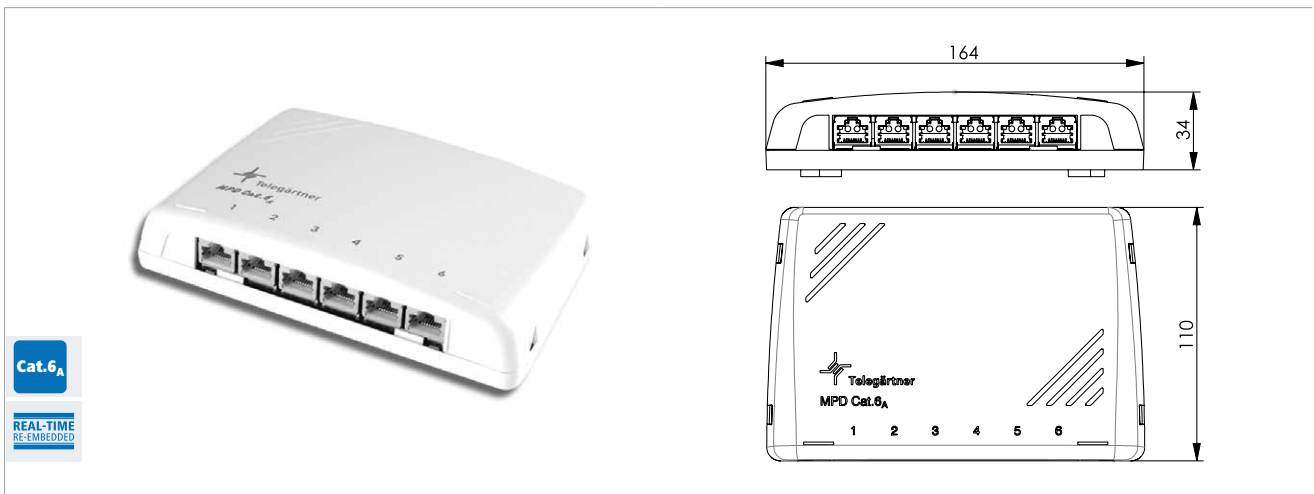
Mini-Verteiler MPD

6.1

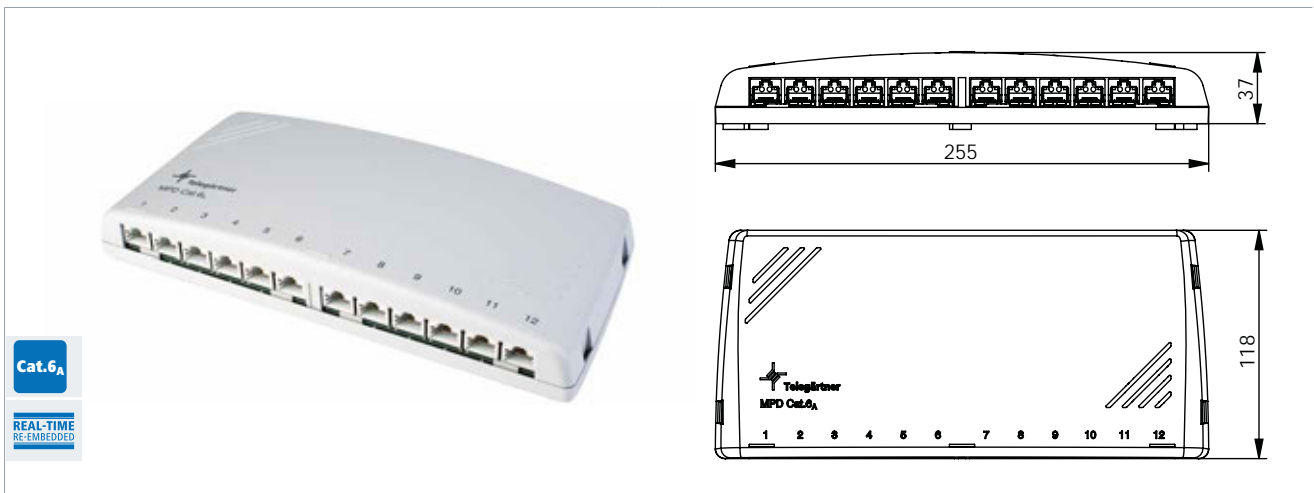
- Mini-Verteiler MPD6, MPD mit 6,8,12,16 und 24 Anschlussbuchsen RJ45 auf einer gemeinsamen Leiterplatte
- Mini-Verteiler MPD8 AMJ/UMJ und MPD12 AMJ/UMJ für 8 bzw. 12 AM-S/AMJ/UMJ-Module und Kupplungen
- Leiterplatte horizontal montiert, geschirmte Ausführungen sind mit einem innenliegenden Metall-Abschirmgehäuse versehen. Zusätzlich kann auf der Leiterplatte ein PE-Kabel (mit Schraube M4) befestigt werden
- Werkzeuglose Befestigung der Abschirmhaube (geschirmte Ausführung)
- Kabelzugentlastung durch beiliegende Kabelbinder ohne Schrauben und Spezialwerkzeuge
- Anschluss der Adern über LSA Plus-Schneidklemmen mit Farbkennzeichnung nach TIA 568A und B
- 360° Schirmkontaktierung (geschirmte Ausführung) direkt auf der Leiterplatte durch Klemmschelle ohne zusätzliches Verdrillen des Abschirmgeflechts
- Anschlussfreundlich bei Einhaltung der aufgedrillten Strecke bei den Anschlussdrähten auf max. 13 mm
- Gehäuse aus Thermoplast, halogenfrei, mit Anti-Rutsch-Füßen
- Abschirmhaube aus rostfreien Stahl
- Einschubausführungen 3HE/7TE mit 6xRJ45 und 3HE/10TE mit 12xRJ45, Frontplatte Alu eloxiert
- Cat.6A- & Cat.6A-Ausführungen mit Kontaktüberbiegeschutz: geeignet für 6- (RJ11/12) und 8-polige Stecker (RJ45); können ohne zusätzlichen Montageaufwand wechselweise in den MJ-Buchsen verwendet werden

6 MINI-VERTEILER MPD

6.1 Mini-Verteiler MPD

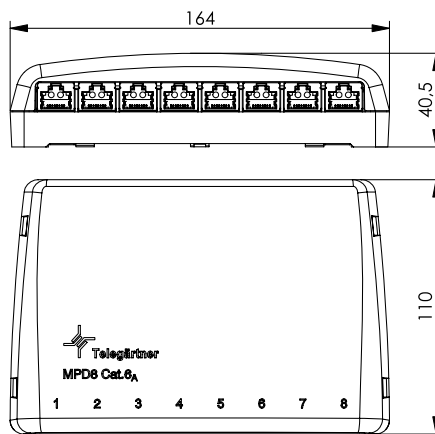


► Art.- Nr.	Kurzbezeichnung	Ausführung	Farbe
100006987	MPD6-HS K Cat.6 _A	geschirmt, Montage auf Tragschiene TH35 ohne Adapter	alpinweiß
100006988	MPD6-HS K Cat.6 _A	geschirmt, Montage auf Tragschiene TH35 ohne Adapter	lichtgrau RAL 7035
100006990	MPD6-H K Cat.6A	ungeschirmt, Montage auf Tragschiene TH35 ohne Adapter, ohne Abschirmhaube, auch für ISDN/Tel. geeignet	lichtgrau RAL 7035

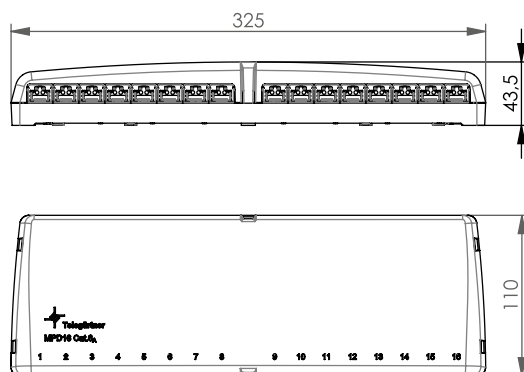


► Art.- Nr.	Kurzbezeichnung	Ausführung	Farbe
100006997	MPD12-HS K Cat.6 _A	geschirmt	alpinweiß
100006998	MPD12-HS K Cat.6A	geschirmt	lichtgrau RAL 7035
100006999	MPD12-H K Cat.6A	ungeschirmt, ohne Abschirmhaube, auch für ISDN/Tel. geeignet	lichtgrau RAL 7035

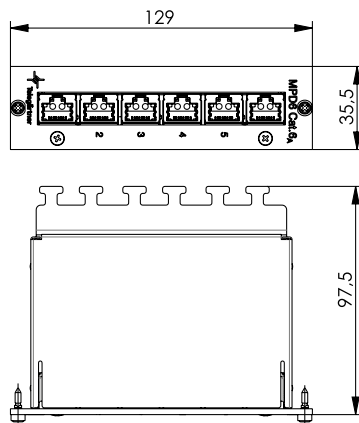
MINI-VERTEILER MPD 6



Art.- Nr.	Kurzbezeichnung	Ausführung	Farbe
100006984	MPD8-HS K Cat.6 _A	geschirmt, Montage auf Tragschiene TH35 ohne Adapter	alpinweiß



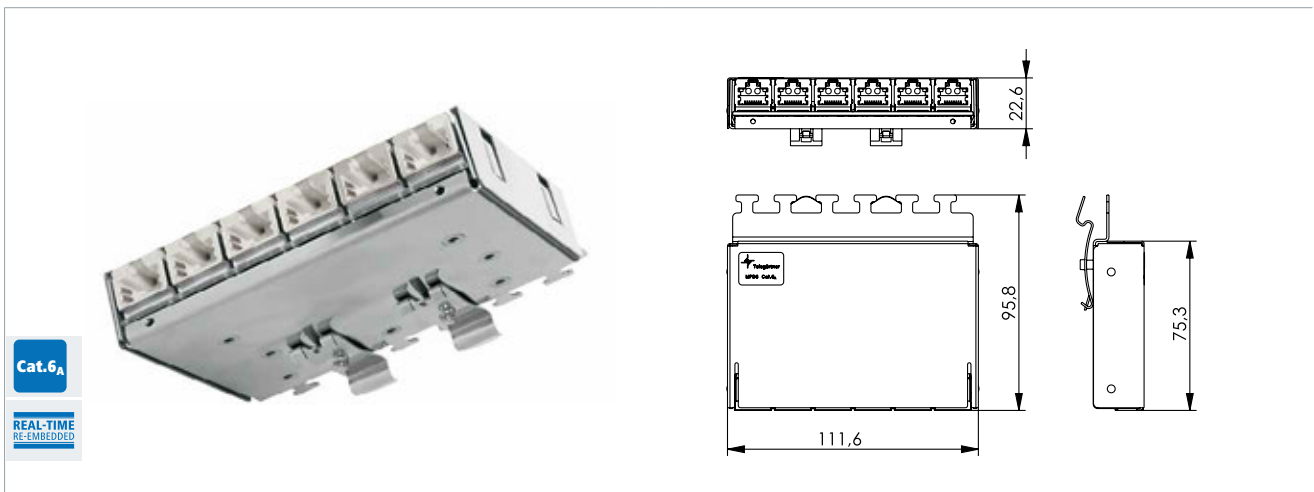
Art.- Nr.	Kurzbezeichnung	Ausführung	Farbe
100007004	MPD16 K Cat.6 _A	geschirmt, Montage auf Tragschiene TH35 ohne Adapter	alpinweiß



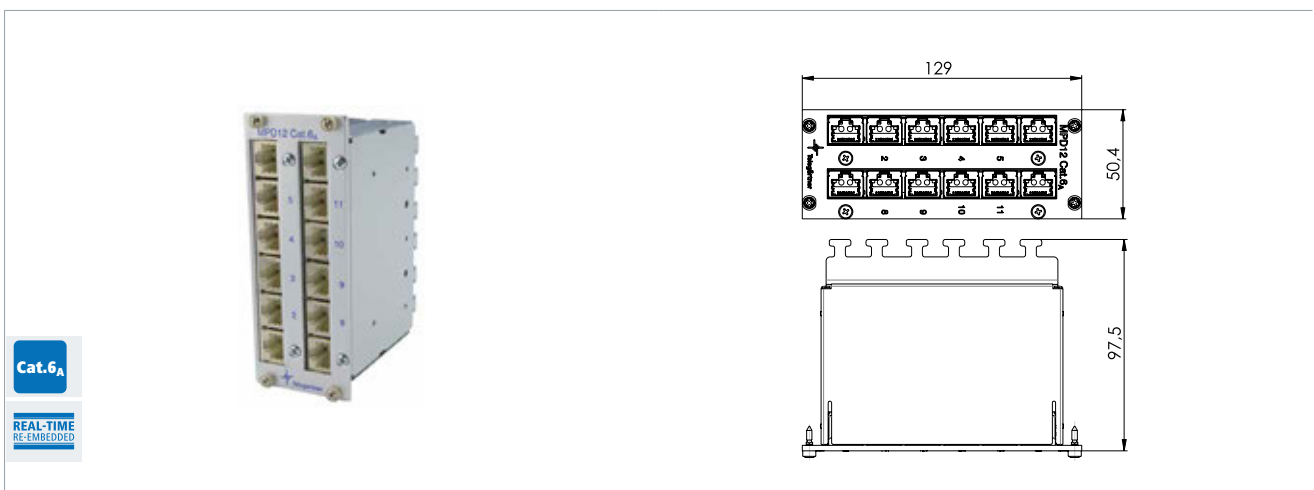
Art.- Nr.	Kurzbezeichnung	Ausführung	Farbe
100006991	MPD6-HS K Cat.6 _A 3HE/7TE	geschirmt, Montage auf Tragschiene TH35 ohne Adapter, 6x RJ45, 3HE/7TE	Frontplatte Aluminium eloxiert

6 MINI-VERTEILER MPD

6.1 Mini-Verteiler MPD

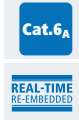
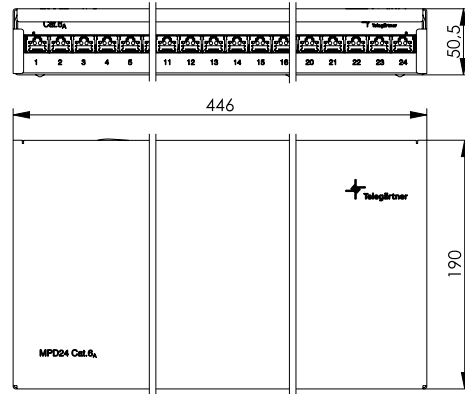


Art.- Nr.	Kurzbezeichnung	Ausführung	Anmerkungen
100006992	MPD6-HS K Cat.6 _A	6-fach Mini-Verteiler Metall inkl. 2 Tragschienen-Adapter	geeignet für RJ45/11/12-Stecker, für Tragschiene TH35

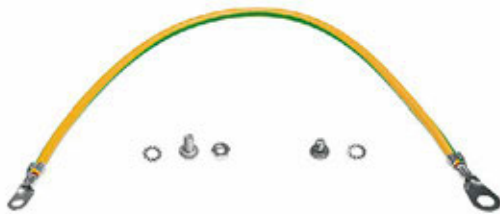


Art.- Nr.	Kurzbezeichnung	Ausführung	Farbe
100007000	MPD12-HS K Cat.6 _A 3 HE / 10 TE	geschirmt, Montage auf Tragschiene TH35 ohne Adapter, 12x RJ45, 3HE/10TE	Frontplatte Aluminium eloxiert
100007001	MPD12-H K Cat.6 _A 3 HE / 10 TE	ungeschirmt, Montage auf Tragschiene TH35 ohne Adapter, ohne Abschirmhaube, auch für ISDN/Tel. geeignet	Frontplatte Aluminium eloxiert

MINI-VERTEILER MPD 6

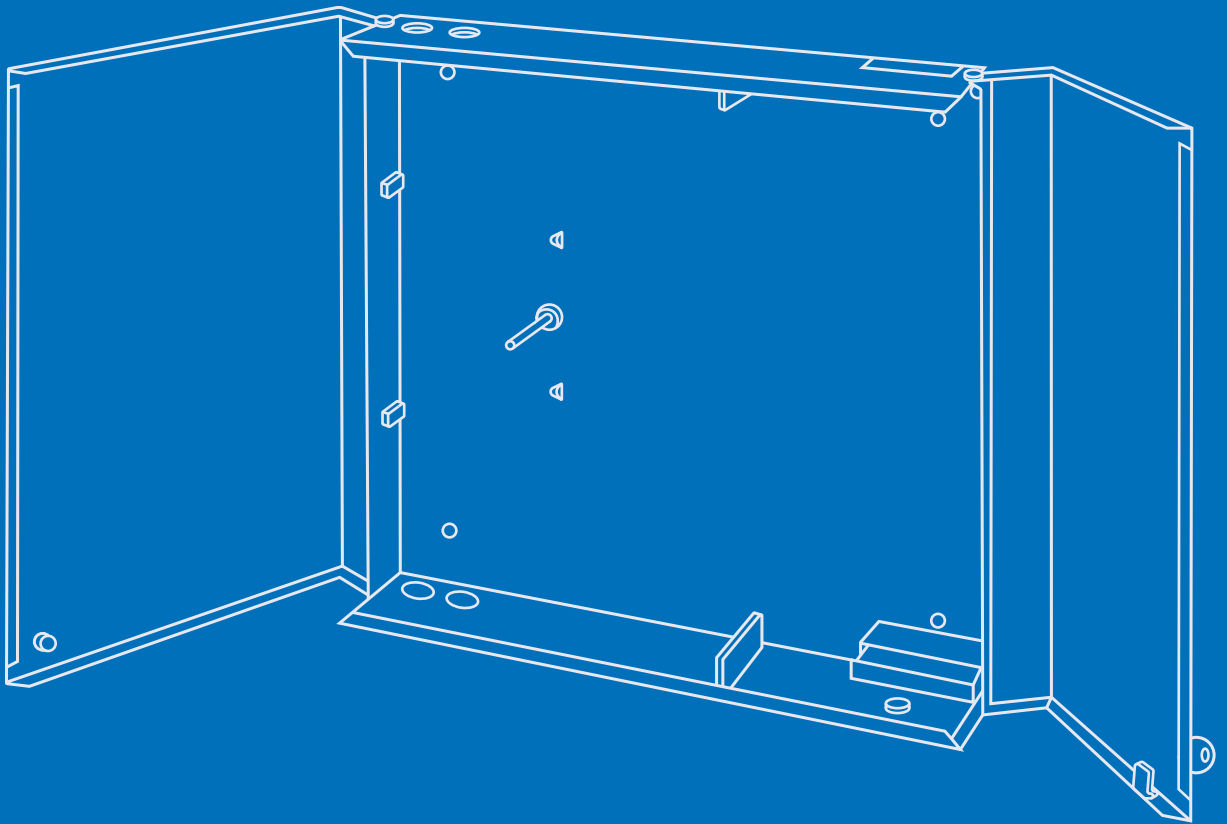


Art.- Nr.	Kurzbezeichnung	Ausführung	Farbe
100007019	Mini-Verteiler MPD24-HS K Cat.6A	geschirmt, inklusive Kabelführung	reinweiß RAL 9010



Art.- Nr.	Kurzbezeichnung	Ausführung
100010695	Set für Potentialausgleichsanschluss	L=0,3 m, für MPD/MPP

WANDVERTEILER LWL





7.1	LWL-Wandverteiler.....	88
7.2	LWL-Wandspleißbox.....	88
7.3	LWL-Kombi-Wandbox.....	89
7.4	LWL-Modularer-Wandverteiler.....	89
7.5	LWL-Mini-Wandverteiler.....	90
7.6	LWL-Kompakt-Spleißbox.....	90
7.7	MPD24 LWL.....	91
7.8	ACD.....	91
7.9	ODB 54 mit eingebauten Kupplungen und Pigtails.....	92
7.10	ODB 54 - TICNET.....	93
7.11	Zubehör für ODB 54.....	93
7.12	LWL-Spleißbox IP66.....	95
7.13	Zubehör für LWL-Spleißbox IP66.....	96

LWL- Wandverteiler und Spleißboxen von Telegärtner stellen eine hohe Anzahl von Anschlüssen bei minimalem Platzbedarf zur Verfügung. Durch Telegärtners jahrzehntelange Praxiserfahrung sind sie auch bei hoher Packungsdichte jederzeit problemlos zugänglich und handhabbar.

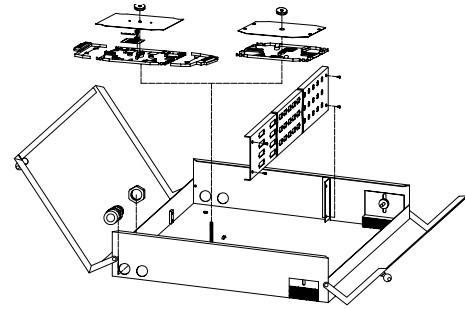
	LWL-Wandverteiler	LWL Wandspleißbox	LWL-Kombi-Wandbox	LWL-Modularer-Wandverteiler
Mechanische Eigenschaften				
Artikelnummer	100022176	100022177	100022179	100022291
Gehäuse	Stahlblech 1 mm pulverbeschichtet			
Farbe	RAL 7035			
Verteilerplatten	Aluminiumblech			Aluminium eloxiert
Kabelverschraubung	4x M25	4x M25	nein	4x M25
Schutzklasse nach IEC 60529	IP 30	IP 20	IP 20	IP 30
Abmessungen in mm (BxHxT)	440 x 440 x 95	440 x 440 x 95	440 x 440 x 85	390 x 260 x 100
Montageausschnitte	Leergehäuse: bestückbar mit ST, SC, SC-D, LC-D, E2000			
Anzahl Spleißkassetten	max. 8	max. 16	max 24 oder 4 Kassetten und 2 Verteilerplatten	max. 5
Abschließbar	ja	ja	ja	ja

	LWL-Mini-Wandverteiler	LWL-Kompakt-Spleißbox	ACD	ODB 54
Mechanische Eigenschaften				
Artikelnummer	100022178	100022181	100033451 / 100033713	100022236
Gehäuse	Stahlblech 1 mm pulverbeschichtet			Polycarbonat
Farbe	RAL 7035		RAL 9001	RAL 7035
Verteilerplatten	Aluminiumblech		-	Aluminiumblech
Kabelverschraubung	nein	nein	1x M25	2x M20
Schutzklasse nach IEC 60529	IP 30	IP 30	IP 20	IP 54
Abmessungen in mm (BxHxT)	320 x 280 x 50	265 x 150 x 55	225 x 260 x 100	250 x 200 x 64
Montageausschnitte	Leergehäuse: bestückbar mit ST, SC, SC-D, LC-D, E2000		mit LC-D und E2000, weitere Varianten auf Anfrage	für ST-D, SC-D, LC-D, LC-Quad, E2000
Anzahl Spleißkassetten	max. 8 oder 4 Spleißkassetten und Verteilerplatte	max. 4 Spleißkassetten oder 1 Spleißkassette und Verteilerplatten	max. 3	1 Spleißkassette
Abschließbar	ja	ja	ja	ja

	RDB	LWL Spleißbox IP 66 S / S-V	LWL Spleißbox IP 66 M / M-V	MPD 24
Mechanische Eigenschaften				
Artikelnummer	100022322	100022194 / 100022258	100022188 / 100022259	100021508
Gehäuse	Polycarbonat	Polystyrol		Stahlblech 1mm
Farbe	RAL 7035			RAL 9010
Verteilerplatten	Aluminiumblech			Stahlblech
Kabelverschraubung	2xM25, 1xM20	M20 , M25	M20 , M25	nein
Schutzklasse nach IEC 60529	IP 66	IP 66	IP 66	IP 20
Abmessungen in mm (BxHxT)	400 x 300 x 153	254 x 180 x90	360 x 254 x 111	446 x 190 x 51
Montageausschnitte	mit 6xLC-D, weitere Varianten auf Anfrage	Leergehäuse: bestückbar mit ST, SC, SC-D, LC-D, LC-Q, E2000		für ST, SC-D, LC-D, LC-Q, E2000
Anzahl Spleißkassetten	1, eingebaut (24 Spleiße)	max. 5 Spleißkassetten oder 1 Spleißkassette und Verteilerplatte	max. 8 Spleißkassetten oder 3 Spleißkassetten und Verteilerplatte	-
Abschließbar	ja	nein	nein	nein

7.1 LWL-Wandverteiler

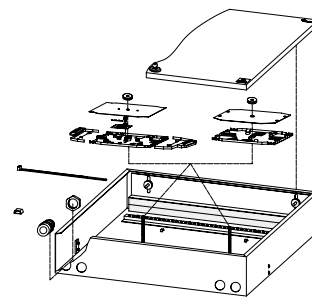
- Für bis zu 4 ankommende LWL-Kabel
- Für max. 8 Spleißkassetten
- Getrennt abschließbare Türen
- Verteilplatte für unterschiedliche LWL-Kupplungen



Art.- Nr.	Bezeichnung	Anmerkungen	Abmessungen
100022176	LWL-Wandverteiler	Gehäuse mit 2 Schwenktüren, getrennt abschließbar, je 2 Kabeleinführungsöffnungen oben und unten für M25, Aufnahme für maximal 8 Spleißkassetten, Zugentlastungsklemmen und Führungen zur Faser- und Kabelablage	440 x 440 x 95 mm

7.2 LWL-Wandspleißbox

- Für bis zu 4 ankommende LWL-Kabel
- Für max. 16 Spleißkassetten
- Zugentlastungsleiste für abgehende LWL-Kabel

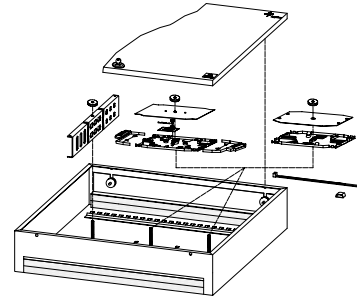


Art.- Nr.	Bezeichnung	Anmerkungen	Abmessungen
100022177	LWL-Wandspleißbox	Gehäuse mit Klappdeckel, abschließbar, 4 Kabeleinführungsöffnungen für M25, Zugentlastungsleiste im Gehäuse zur Befestigung mit Kabelbindern, Dichtungsleiste für herausgeführte Kabel, mit Aufnahme für maximal 16 Spleißkassetten	440 x 440 x 95 mm

LWL-Kombi-Wandbox

7.3

- Kabelein- und Ausgang über Schaumstoffleiste
- Fixierung mit Kabelbinder über Zugentlastungsleiste
- Für bis zu 24 Spleißkassetten
- Verteilplatte für unterschiedliche LWL-Kupplungen

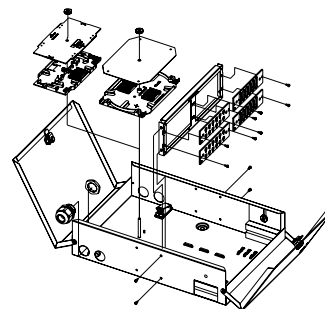


► Art.- Nr.	Bezeichnung	Anmerkungen	Abmessungen
100022179	LWL-Kombi-Wandbox	Gehäuse mit Klappdeckel, abschließbar, Zugentlastungsleisten im Gehäuse und Dichtungsleisten für ankommende und herausgeführte Kabel, Aufnahme für maximal 24 Spleißkassetten oder 8 Kassetten und 2 Verteilerplatten	440 x 440 x 85 mm

LWL-Modularer-Wandverteiler

7.4

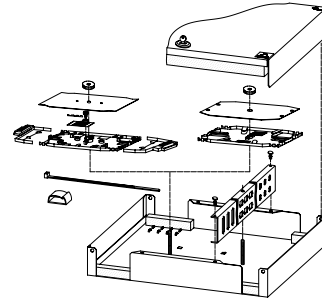
- Zur Bestückung von 4 Stück 3 HE / 7 TE Frontplatten
- Mischbestückung unterschiedlicher Kupplungstypen und Faserarten möglich
- Zum Spleißen von bis zu 120 Fasern



► Art.- Nr.	Bezeichnung	Anmerkungen	Abmessungen
100022291	LWL-Modularer-Wandverteiler	Gehäuse mit 2 Schwenktüren, getrennt abschließbar, je zwei Kabeleinführungen oben/unten für M25; max. 5 Spleißkassetten, für 4x 3HE/7TE Teilfrontplatte	390 x 260 x 100 mm

7.5 LWL-Mini-Wandverteiler

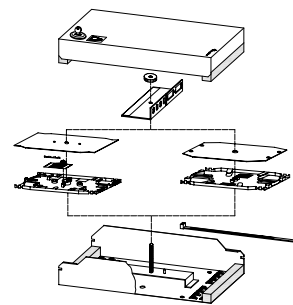
- Verteilplatte für unterschiedliche LWL-Kupplungen
- Für bis zu 4 Spleißkassetten und Verteilplatten
- Oder 8 Spleißkassetten ohne Verteilplatten



Art.- Nr.	Bezeichnung	Anmerkungen	Abmessungen
100022178	LWL-Mini-Wandverteiler	Gehäuse mit Klappdeckel, abschließbar, mit je 2 Öffnungen für ankommende und herausgeführte Kabel zur Befestigung mit Kabelbindern, mit Dichtungseisen, mit Aufnahmen für maximal 8 Spleißkassetten oder 4 Kassetten und 1 Verteilerplatte	320 x 280 x 50 mm

7.6 LWL-Kompakt-Spleißbox

- Eine Spleißkassette und Verteilplatte
- Oder 4 Spleißkassetten ohne Verteilplatte
- Mit einteiligem, abschließbarem Klappdeckel

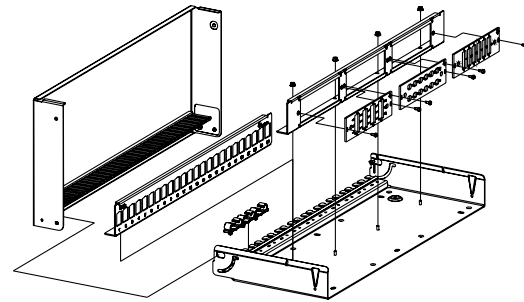


Art.- Nr.	Bezeichnung	Anmerkungen	Abmessungen
100022181	LWL-Kompakt-Spleißbox	Gehäuse mit Klappdeckel, abschließbar, mit 2 Öffnungen für ankommende und herausgeführte Kabel zur Befestigung mit Kabelbindern, mit Dichtungseisen, mit Aufnahmen für maximal 4 Spleißkassetten oder 1 Kassette und 1 Verteilerplatte	265 x 150 x 55 mm

MPD24 LWL

7.7

- Zur Bestückung von 3 Stück 3HE/7TE Frontplatten
- Wand-/Aufputzmontage; Gehäuseunterteil mit Putzausgleich
- Deckel für Montage einrast- oder entnehmbar (werkzeuglos)



Art.- Nr.	Bezeichnung	Ausführung	Abmessungen	Farbe
100021508	MPD24 LWL	für 3x3 HE/7TE Teilfrontplatten	446x190x51 mm	reinweiß RAL 9010

ACD

7.8

- Für bis zu 2 ankommende LWL-Kabel
- Für max. 3 Spleißkassetten
- Verriegelbare Tür
- Verteilplatte für unterschiedliche LWL-Kupplungen
- Schwenkbare Innenebene zur Aufnahme der Aktivkomponente



Art.- Nr.	Bezeichnung	Anmerkungen	Kupplungen	Abmessungen
100033451	LWL-Wandverteiler	Gehäuse mit 1 Schwenktür, sowie 1 komfortabel schwenkbaren Montageebene für Medienkonverter, verriegelbar, je 3 Kabeleinführungsöffnungen unten für 2x M25 und 1x variabel, Aufnahme für maximal 3 Spleißkassetten, Patchebene für max. 6x LC-D	2x LC-D	225 x 260 x 100 mm
100033713	LWL-Wandverteiler	Gehäuse mit 1 Schwenktür, sowie 1 komfortabel schwenkbaren Montageebene für Medienkonverter, verriegelbar, je 3 Kabeleinführungsöffnungen unten für 2x M25 und 1x variabel, Aufnahme für maximal 3 Spleißkassetten, Patchebene für max. 6x LC-D	3x LC-D	225 x 260 x 100 mm
100043165	LWL-Wandverteiler	Gehäuse mit 1 Schwenktür, sowie 1 komfortabel schwenkbaren Montageebene für Medienkonverter, verriegelbar, je 3 Kabeleinführungsöffnungen unten für 2x M25 und 1x variabel, Aufnahme für maximal 3 Spleißkassetten, Patchebene für max. 6x LC-D	6x LC-D	225 x 260 x 100 mm
100043154	LWL-Wandverteiler	Gehäuse mit 1 Schwenktür, sowie 1 komfortabel schwenkbaren Montageebene für Medienkonverter, verriegelbar, je 3 Kabeleinführungsöffnungen unten für 2x M25 und 1x variabel, Aufnahme für maximal 3 Spleißkassetten, Patchebene für max. 6x E2000	4x E2000	225 x 260 x 100 mm

7.9 ODB 54 mit eingebauten Kupplungen und Pigtails

- Schutzklasse IP54
- Material: PC, IK 04
- Deckelverriegelung mittels Rasthaken und optional Plombe
- Faserüberlängenablage
- Spleißhalter bitte separat bestellen
- Mit Befestigungsmöglichkeit optischer Funktionsmodule
- Montage eines Gasblocker/Wasserblocker für Leer-Rohrsysteme (optional)
- Mit flexibler Kabelabdichtung für bis zu 24 Patchkabel Ø 1,8 - 2,8 mm



► Art.- Nr.	Bezeichnung	Kupplungen	Faser- Pigtails	Abmessungen
100022236	Gehäuse ODB 54	ohne	-	250 x 200 x 64 mm
100022249	Gehäuse ODB 54	E2000/APC Kupplung, Singlemode	12x 9/125 OS2	250 x 200 x 64 mm
100022241	Gehäuse ODB 54	LC Duplex Kupplung, Multimode	12x 50/125 OM2	250 x 200 x 64 mm
100022242	Gehäuse ODB 54	LC Duplex Kupplung, Multimode	12x 50/125 OM3	250 x 200 x 64 mm
100022332	Gehäuse ODB 54	LC Duplex Kupplung, Multimode	12x 50/125 OM4	250 x 200 x 64 mm
100022243	Gehäuse ODB 54	LC Duplex Kupplung, Singlemode	12x 9/125 OS2	250 x 200 x 64 mm
100022333	Gehäuse ODB 54	LC Duplex Kupplung, Multimode	24x 50/125 OM4	250 x 200 x 64 mm
100022244	Gehäuse ODB 54	LC/APC Duplex Kupplung, Singlemode	12x 9/125 OS2	250 x 200 x 64 mm
100022237	Gehäuse ODB 54	SC Duplex Kupplung, Multimode	12x 50/125 OM2	250 x 200 x 64 mm
100022238	Gehäuse ODB 54	SC Duplex Kupplung, Multimode	12x 50/125 OM3	250 x 200 x 64 mm
100022331	Gehäuse ODB 54	SC Duplex Kupplung, Multimode	12x 50/125 OM4	250 x 200 x 64 mm
100022239	Gehäuse ODB 54	SC Duplex Kupplung, Singlemode	12x 9/125 OS2	250 x 200 x 64 mm
100022240	Gehäuse ODB 54	SC/APC Duplex Kupplung, Singlemode	12x 9/125 OS2	250 x 200 x 64 mm
100022245	Gehäuse ODB 54	ST Duplex Kupplung, Multimode	12x 50/125 OM2	250 x 200 x 64 mm
100022246	Gehäuse ODB 54	ST Duplex Kupplung, Multimode	12x 50/125 OM3	250 x 200 x 64 mm
100022272	Gehäuse ODB 54	ST Duplex Kupplung, Multimode	12x 50/125 OM4	250 x 200 x 64 mm
100022247	Gehäuse ODB 54	ST Duplex Kupplung, Singlemode	12x 9/125 OS2	250 x 200 x 64 mm

ODB 54 - TICNET

7.10

- Schutzklasse IP54
- Material: PC, IK 04
- Deckelverriegelung mittels Rasthaken und optional Plombe
- Faserüberlängenablage
- Spleißhalter bitte separat bestellen
- Mit Befestigungsmöglichkeit optischer Funktionsmodule
- Montage eines Gasblocker/Wasserblocker für Leer-Rohrsysteme (optional)
- Mit flexibler Kabelabdichtung für bis zu 24 Patchkabel Ø 1,8 - 2,8 mm



► Art.- Nr.	Bezeichnung	Anmerkungen
100022283	Gehäuse ODB54 - TICNET	für max. 12 E2000 Kupplungen



► Art.- Nr.	Bezeichnung	Anmerkungen
100022282	Gehäuse ODB54 - TICNET	für max. 6 LC Duplex Kupplungen
100022281	Gehäuse ODB54 - TICNET	für max. 6 SC Duplex / LC Quad / ST Duplex Kupplungen

Zubehör für ODB 54

7.11



► Art.- Nr.	Bezeichnung	Anmerkungen
100021328	Kabelverschraubung M20 für Kabeldurchmesser 5 - 9 mm	Polyamid PA6, grau
100021353	Kabelverschraubung M20 für Kabeldurchmesser 7 - 13,5 mm	Polyamid PA6, grau

7.11

7.11 Zubehör für ODB 54



► Art.- Nr.	Bezeichnung
100026366	ODB 54 Nachrüstsatz Kabelbinder für Gas/Wasserblocker



► Art.- Nr.	Bezeichnung
100021314	ODB 54 Nachrüstsatz Moosgummi Patchkabelabdichtung



► Art.- Nr.	Bezeichnung	Anmerkungen
100021116	Spleißhalter für 12x Crimpspleißschutz	System Telekom



► Art.- Nr.	Bezeichnung	Anmerkungen
100021119	Spleißschutzhalter für 6x Schrumpfspleißschutz	für Ø 3 mm

LWL-Spleißbox IP66 7.12

- Staub- und wasserdichtes Gehäuse
- Schutzgrad IP66
- In 2 Gehäusegrößen lieferbar



Art.- Nr.	Bezeichnung	Anmerkungen	Gehäuse	Abmessungen
100022188	LWL-Spleißbox IP66 M	Gehäuse mit Aufnahme für max. 8 Spleißkassetten Telekom oder 3 Spleißkassetten Telekom und 1 Verteilerplatte	Thermoplastischer Kunststoff, halogenfrei, flammwidrig, lichtgrau RAL 7035	360 x 254 x 111 mm
100022194	LWL-Spleißbox IP66 S	Gehäuse mit Aufnahme für bis zu 5 Spleißkassetten Telekom oder 2 Spleißkassetten Telekom und 1 Verteilerplatte	Thermoplastischer Kunststoff, halogenfrei, flammwidrig, lichtgrau RAL 7035	254 x 180 x 90 mm



Art.- Nr.	Bezeichnung	Anmerkungen	Gehäuse	Abmessungen
100022259	LWL-Spleißbox IP66 M-V	Gehäuse mit Vorprägungen für M20/M25, mit Aufnahme für bis zu 8 Spleißkassetten Telekom oder 3 Spleißkassetten Telekom und 1 Verteilerplatte	Thermoplastischer Kunststoff, halogenfrei, flammwidrig, lichtgrau RAL 7035	360 x 254 x 111 mm
100022258	LWL-Spleißbox IP66 S-V	Gehäuse mit Vorprägungen für M20/M25, mit Aufnahme für bis zu 5 Spleißkassetten Telekom oder 3 Spleißkassetten Telekom und 1 Verteilerplatte	Thermoplastischer Kunststoff, halogenfrei, flammwidrig, lichtgrau RAL 7035	254 x 180 x 90 mm

7.13 Zubehör für LWL-Spleißbox IP66

► Art.- Nr.	Bezeichnung	Anmerkungen
100001315	Dichteinsatz für teilbare Kabelverschraubung M25, 2x Ø 2 mm	Polymer
100001316	Dichteinsatz für teilbare Kabelverschraubung M25, 2x Ø 3 mm	Polymer
100001317	Dichteinsatz für teilbare Kabelverschraubung M25, 4x Ø 2 mm	Polymer
100001318	Dichteinsatz für teilbare Kabelverschraubung M25, 4x Ø 3 mm	Polymer
100001324	Dichteinsatz für teilbare Kabelverschraubung M25, Ø 10-11 mm	Polymer
100001319	Dichteinsatz für teilbare Kabelverschraubung M25, Ø 5-6 mm	Polymer
100001320	Dichteinsatz für teilbare Kabelverschraubung M25, Ø 6-7 mm	Polymer
100001321	Dichteinsatz für teilbare Kabelverschraubung M25, Ø 7-8 mm	Polymer
100001322	Dichteinsatz für teilbare Kabelverschraubung M25, Ø 8-9 mm	Polymer
100001323	Dichteinsatz für teilbare Kabelverschraubung M25, Ø 9-10 mm	Polymer



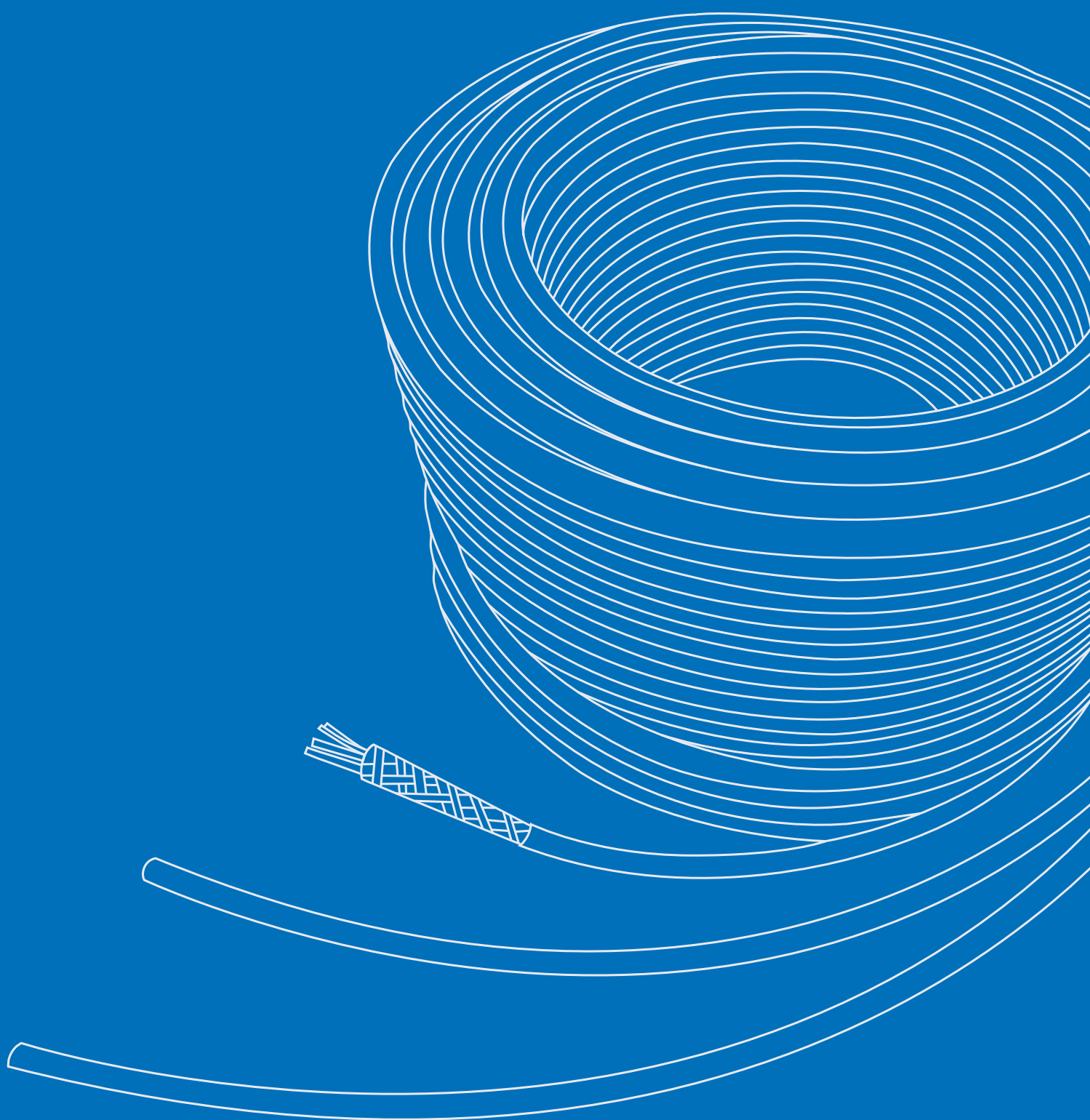
► Art.- Nr.	Bezeichnung	Anmerkungen
100021328	Kabelverschraubung M20 für Kabeldurchmesser 5 - 9 mm	Polyamid PA6, grau
100021350	Kabelverschraubung M20 für Kabeldurchmesser 9 - 13 mm	Polyamid PA6, grau
100021352	Kabelverschraubung M25 für Kabel Durchmesser 16-20 mm	Polyamid PA6, grau



► Art.- Nr.	Bezeichnung	Anmerkungen
100021331	Kabelverschraubung, teilbar, M25x1,5, mit teilbarer Mutter SW32	Polyamid PA6, grau

8

KUPFER INSTALLATIONSKABEL



KUPFER INSTALLATIONSKABEL



8.1	Cat.8.2.....	100
8.2	Cat.7 _A	101
8.3	Cat.7.....	102
8.4	Cat.6 _A	103
8.5	Cat.6.....	104
8.6	Cat.5.....	105

KUPFER INSTALLATIONSKABEL 8

Für beste Verbindungen können Sie geschirmte SF/UTP Cat.5 und S/FTP Cat.7 Kabel mit PVC- oder PUR-Mantel als Meterware bestellen. Diese weisen einen erweiterten Temperaturbereich bis 85°C auf. Das Angebot umfasst sowohl Installations- als auch Anschlusskabel für verschmutzungsintensive Arbeitsbereiche beim Endgeräteanschluss mit Schutzklasse IP67. Diese Kabel bieten hervorragende Übertragungseigenschaften mit hohen Leistungsreserven und optimalem Schutz vor Umwelteinflüssen durch Verwendung besonders widerstandsfähiger Mantelmaterialien.

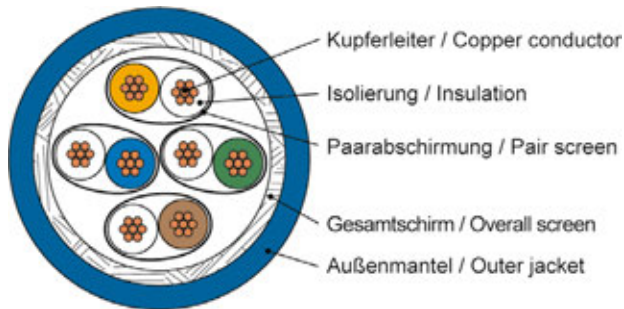
Kabeltyp	Kategorie	Außenmantel	Struktur	Farbe	Brandklasse	Artikelnummer
Installationskabel	Cat.8.2	LSZH	S/FTP 4x2xAWG23/1	blau	Dca-s2,d1,a1	100013194
Installationskabel	Cat.7 _A	LSZH	S/FTP 4x2xAWG22/1	blau	Cca-s1a,d1,a1	100028020
Installationskabel	Cat.7 _A	LSZH	S/FTP 4x2xAWG22/1	blau	Eca	100027790
Installationskabel	Cat.7 _A	LSZH	S/FTP 4x2xAWG22/1	blau	Eca	100027792
Installationskabel	Cat.7 _A	LSZH	S/FTP 4x2xAWG22/1	blau	B2ca-s1a,d1,a1	100013177
Installationskabel	Cat.7 _A	LSZH	S/FTP 4x2xAWG22/1	blau	B2ca-s1a,d1,a1	100013178
Installationskabel	Cat.7 _A	LSZH	S/FTP 4x2xAWG23/1	blau	Dca-s2,d2,a1	100027780
Installationskabel	Cat.7 _A	LSZH	S/FTP 4x2xAWG23/1	blau	Dca-s2,d2,a1	100027782
Installationskabel	Cat.7 _A	LSZH	S/FTP 4x2xAWG23/1	blau	Cca-s1a,d1,a1	100027903
Installationskabel	Cat.7 _A	LSZH	S/FTP 2x(4x2xAWG23/1)	blau	Dca-s1,d2,a1	100027783
Installationskabel	Cat.7	LSZH	S/FTP 4x2xAWG23/1	blau	Dca-s2,d1,a1	100027778
Installationskabel	Cat.7	LSZH	S/FTP 4x2xAWG23/1	blau	Dca-s2,d1,a1	100027776
Installationskabel	Cat.7	LSZH	S/FTP 4x2xAWG23/1	blau	Cca-s1a,d1,a1	100028018
Installationskabel	Cat.7	LSZH	S/FTP 2x(4x2xAWG23/1)	blau	Dca-s1,d1,a1	100027779
Installationskabel	Cat.7	PE	S/FTP 4x2xAWG23/1	schwarz	Fca	100033543
Installationskabel	Cat.7	FRNC-C,MUD	S/FTP 4x2xAWG23/1	grau	Eca	100027773
Installationskabel	Cat.7	PUR	S/FTP 4x2xAWG23/1	grün	Fca	100033540
Installationskabel	Cat.6 _A	LSZH	U/FTP 4x2xAWG23/1	schwarz	Cca-s1a,d1,a1	100028019
Installationskabel	Cat.6 _A	LSZH	U/FTP 4x2xAWG23/1	schwarz	Dca-s2,d1,a1	100027785
Installationskabel	Cat.6 _A	LSZH	U/FTP 4x2xAWG23/1	schwarz	Dca-s2,d1,a1	100027787
Installationskabel	Cat.6 _A	LSZH	U/FTP 4x2xAWG23/1	schwarz	Dca-s1,d2,a1	100013123
Installationskabel	Cat.6 _A	LSZH	U/FTP 2x(4x2xAWG23/1)	schwarz	Dca-s2,d1,a1	100027786
Installationskabel	Cat.6	LSZH	F/UTP 4x2xAWG23/1	schwarz	Dca-s2,d0,a1	100013182
Installationskabel	Cat.6	LSZH	U/UTP 4x2xAWG23/1	schwarz	Dca-s2,d0,a1	100013181
Installationskabel	Cat.5	LSZH	F/UTP 4x2xAWG24/1	schwarz	Dca-s2,d0,a1	100013180
Installationskabel	Cat.5	PVC	SF/UTP 4x2xAWG24/1	grün	---	100013205
Installationskabel	Cat.5	PUR	SF/UTP 4x2xAWG24/1	grün	---	100013206

Kabeltyp	Kategorie	Außenmantel	Struktur	Farbe	UL-Listing	Artikelnummer
Flexibel	Cat.8.2	LSZH	S/FTP 4x2xAWG26/7	blau	---	100013195
Flexibel	Cat.7	LSZH	S/FTP 4x2xAWG27/7	blau	E344985	100013211
Flexibel	Cat.7	LSZH	S/FTP 4x2xAWG27/7	gelb	E344985	100013212
Flexibel	Cat.7	LSZH	S/FTP 4x2xAWG27/7	grau	E344985	100013077
Flexibel	Cat.7	LSZH	S/FTP 4x2xAWG27/7	grün	E344985	100013200
Flexibel	Cat.7	LSZH	S/FTP 4x2xAWG27/7	rot	E344985	100013202
Flexibel	Cat.7	LSZH	S/FTP 4x2xAWG27/7	schwarz	E344985	100013213
Flexibel	Cat.7	PVC	S/FTP 4x2xAWG23/7	grün	---	100033544
Flexibel	Cat.7	PVC	S/FTP 4x2xAWG26/7	grün	---	100013209
Flexibel	Cat.7	PVC	S/FTP 4x2xAWG27/7	grün	---	100013207
Flexibel	Cat.7	PE	S/FTP 4x2xAWG26/7	schwarz	---	100013148
Flexibel	Cat.7	PUR	S/FTP 4x2xAWG26/7	grün	E344985	100013210
Flexibel	Cat.7	PUR	S/FTP 4x2xAWG27/7	grün	E344985	100013208
Flexibel	Cat.6	PVC	U/UTP 4x2xAWG24/7	grau	---	100013078
Flexibel	Cat.5	PVC	SF/UTP 4x2xAWG26/7	grün	---	100013203
Flexibel	Cat.5	PVC	F/UTP 4x2xAWG26/7	grau	---	100013067
Flexibel	Cat.5	PVC	F/UTP 4x2xAWG26/7	grau	---	100013068
Flexibel	Cat.5	PVC	U/UTP 4x2xAWG24/7	blau	---	100013071
Flexibel	Cat.5	PVC	U/UTP 4x2xAWG24/7	gelb	---	100013070
Flexibel	Cat.5	PVC	U/UTP 4x2xAWG24/7	grau	---	100013065
Flexibel	Cat.5	PVC	U/UTP 4x2xAWG24/7	grau	---	100013066
Flexibel	Cat.5	PVC	U/UTP 4x2xAWG24/7	grün	---	100013072
Flexibel	Cat.5	PVC	U/UTP 4x2xAWG24/7	rot	---	100013073
Flexibel	Cat.5	PVC	U/UTP 4x2xAWG24/7	schwarz	---	100013074
Flexibel	Cat.5	PUR	SF/UTP 2x2xAWG22/7	grün	E344985	100033545
Flexibel	Cat.5	PUR	SF/UTP 4x2xAWG26/7	grün	---	100013204

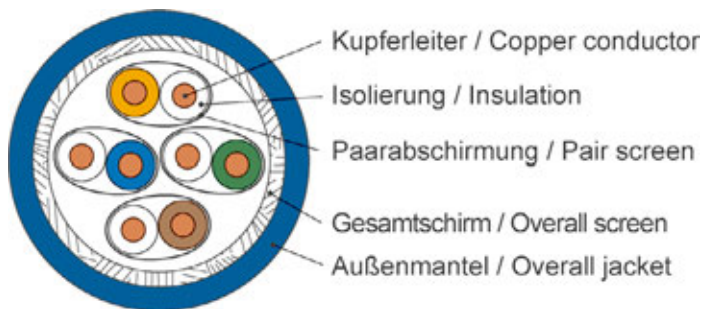
8 KUPFER INSTALLATIONSKABEL

8.1 Cat.8.2

- S/FTP
- Cat.8.2
- geeignet für 40 Gigabit-Ethernet gemäß IEEE 802.3
- geeignet für Pover over Ethernet+ gemäß IEEE 802.3
- geeignet für 4 Pair over Ethernet
- Klasse I (30 m Channel) gemäß ISO/IEC 11801-1
- Klasse I, Klasse F_A gemäß EN 50173-1
- Kabelmantel LSZH
- Mantelfarbe blau RAL 5012
- Zugfestigkeit max. 56 N
- Lieferumfang 1.000 m auf Einweg-Holztrommel

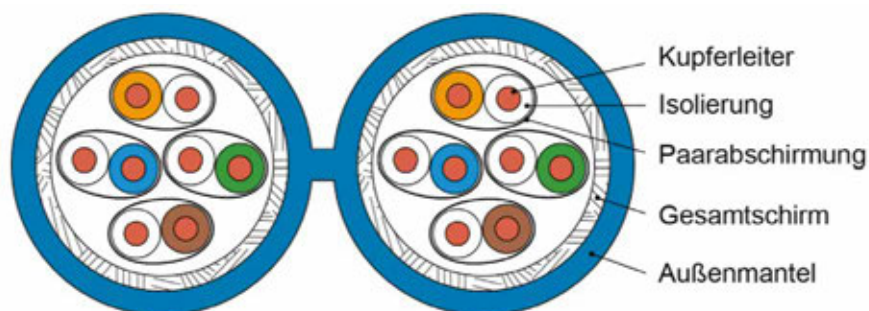


► Art.- Nr.	Bezeichnung	Farbe	Länge	Struktur	Kabelmantel Material
100013195	AMJ 2000	blau	1000 m	S/FTP 4x2xAWG26/7	LSZH

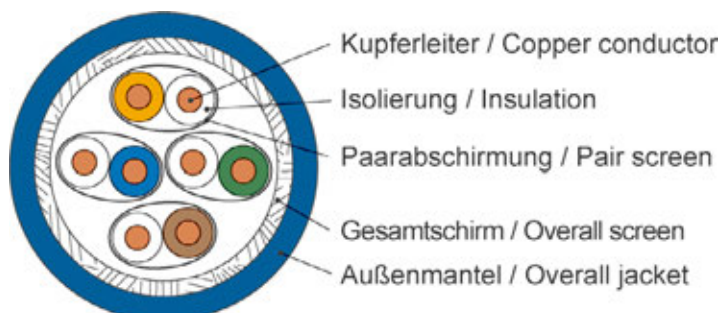


► Art.- Nr.	Bezeichnung	Farbe	Länge	Struktur	Kabelmantel Material
100013194	AMJ 2000	blau	1000 m	S/FTP 4x2xAWG23/1	LSZH

- S/FTP
- Cat.7_A
- geeignet für 10 Gigabit-Ethernet gemäß IEEE 802.3
- geeignet für Pover over Ethernet+ gemäß IEEE 802.3
- geeignet für 4 Pair over Ethernet
- Klasse F_A gemäß ISO/IEC 11801-1, EN 50173-1
- Kabelmantel LSZH
- Mantelfarbe blau RAL 5015



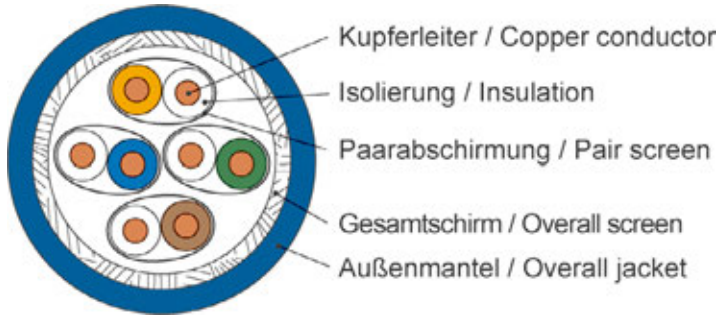
► Art.- Nr.	Bezeichnung	Farbe	Länge	Struktur	Kabelmantel Material
100027783	AMJ 1300	blau	500 m	S/FTP 2x(4x2xAWG23/1)	LSZH



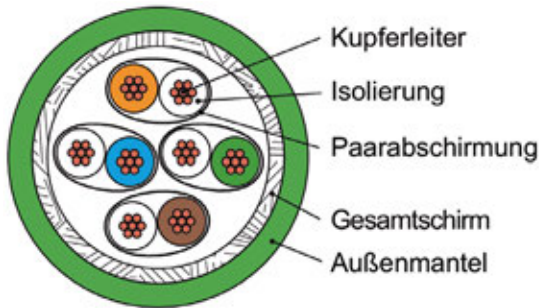
► Art.- Nr.	Bezeichnung	Farbe	Länge	Struktur	Kabelmantel Material
100027903	AMJ 1300	blau	1000 m	S/FTP 4x2xAWG23/1	LSZH
100027780	AMJ 1300	blau	1000 m	S/FTP 4x2xAWG23/1	LSZH
100027782	AMJ 1300	blau	500 m	S/FTP 4x2xAWG23/1	LSZH
100028020	AMJ 1400	blau	1000 m	S/FTP 4x2xAWG22/1	LSZH
100013177	AMJ 1600	blau	1000 m	S/FTP 4x2xAWG22/1	LSZH
100027790	AMJ 1600	blau	1000 m	S/FTP 4x2xAWG22/1	LSZH
100027792	AMJ 1600	blau	500 m	S/FTP 4x2xAWG22/1	LSZH
100013178	AMJ 1600	blau	500 m	S/FTP 4x2xAWG22/1	LSZH

8.3 Cat.7

- S/FTP
- Cat.7
- geeignet für 10 Gigabit-Ethernet gemäß IEEE 802.3
- geeignet für Power over Ethernet+ gemäß IEEE 802.3
- Klasse F gemäß ISO/IEC 11801-1, EN 50173-1

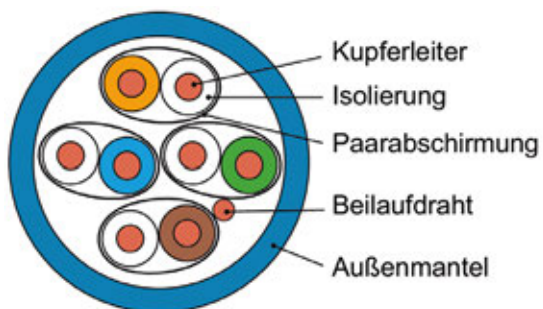


► Art.- Nr.	Bezeichnung	Farbe	Länge	Struktur	Kabelmantel Material
100033543	AMJ 1000	schwarz	500 m	S/FTP 4x2xAWG23/1	PE
100027776	AMJ 1000	blau	1000 m	S/FTP 4x2xAWG23/1	LSZH
100027778	AMJ 1000	blau	500 m	S/FTP 4x2xAWG23/1	LSZH
100028018	AMJ 1000	blau	1000 m	S/FTP 4x2xAWG23/1	LSZH
100033540	STX 900	grün	500 m	S/FTP 4x2xAWG23/1	PUR
100027773	TOC 900	grau	500 m	S/FTP 4x2xAWG23/1	FRNC

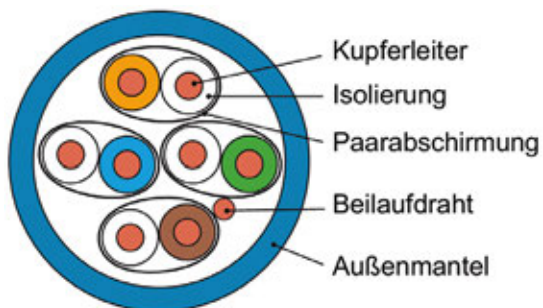


► Art.- Nr.	Bezeichnung	Farbe	Länge	Struktur	Kabelmantel Material
100013211	AMJ 600	blau	305 m	S/FTP 4x2xAWG27/7	LSZH
100013212	AMJ 600	gelb	305 m	S/FTP 4x2xAWG27/7	LSZH
100013077	AMJ 600	grau	305 m	S/FTP 4x2xAWG27/7	LSZH
100013200	AMJ 600	grün	305 m	S/FTP 4x2xAWG27/7	LSZH
100013202	AMJ 600	rot	305 m	S/FTP 4x2xAWG27/7	LSZH
100013213	AMJ 600	schwarz	305 m	S/FTP 4x2xAWG27/7	LSZH
100013209	STX 600	grün	305 m	S/FTP 4x2xAWG26/7	PVC
100013208	STX 600	grün	305 m	S/FTP 4x2xAWG27/7	PUR
100013207	STX 600	grün	305 m	S/FTP 4x2xAWG27/7	PVC
100013210	STX 600	grün	305 m	S/FTP 4x2xAWG26/7	PUR

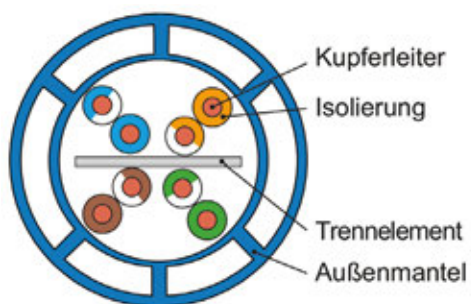
- U/FTP
- Cat.6_A
- geeignet für 10 Gigabit-Ethernet
- geeignet für Pover over Ethernet+ gemäß IEEE 802.3
- geeignet für 4 Pair over Ethernet
- Klasse E_A gemäß ISO/IEC 11801-1, EN 50173-1
- Kabelmantel LSZH
- Mantelfarbe blau RAL 5015



► Art.- Nr.	Bezeichnung	Farbe	Länge	Struktur	Kabelmantel Material
100027786	AMJ 500	blau	500 m	U/FTP 2x(4x2xAWG23/1)	LSZH
100027787	AMJ 500	blau	1000 m	U/FTP 4x2xAWG23/1	LSZH
100027785	AMJ 500	blau	500 m	U/FTP 4x2xAWG23/1	LSZH



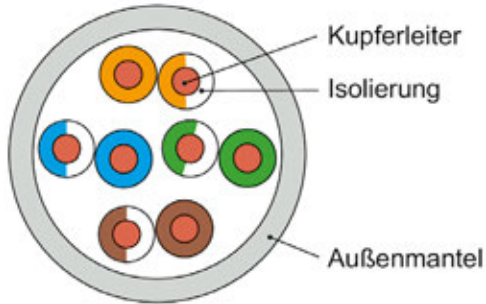
► Art.- Nr.	Bezeichnung	Farbe	Länge	Struktur	Kabelmantel Material
100028019	AMJ 500	blau	500 m	U/FTP 4x2xAWG23/1	LSZH



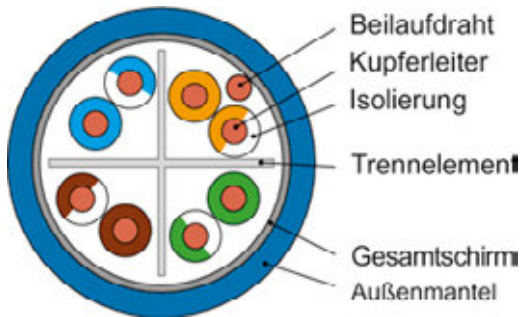
► Art.- Nr.	Bezeichnung	Farbe	Länge	Struktur	Kabelmantel Material
100013123	UMJ 500	blau	305 m	U/FTP 4x2xAWG23/1	LSZH

8.5 Cat.6

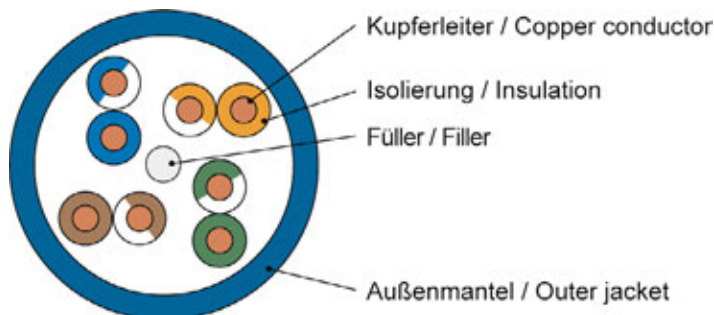
- U/UTP
- Cat.6
- geeignet für Power over Ethernet+ gemäß IEEE 802.3
- Klasse E gemäß ISO/IEC 11801-1, EN 50173-1
- Kabelmantel PVC
- Mantelfarbe grau RAL 7035



► Art.- Nr.	Bezeichnung	Farbe	Länge	Struktur	Kabelmantel Material
100013078	UMJ 250	grau	305 m	U/UTP 4x2xAWG24/7	PVC

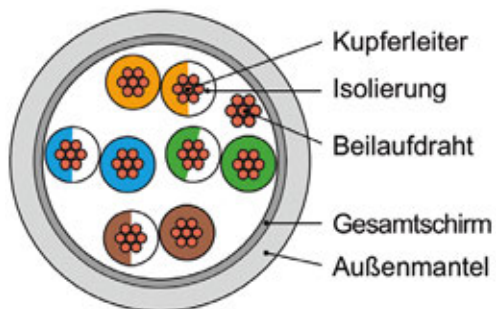


► Art.- Nr.	Bezeichnung	Farbe	Länge	Struktur	Kabelmantel Material
100013182	AMJ 300	blau	500 m	F/UTP 4x2xAWG23/1	LSZH

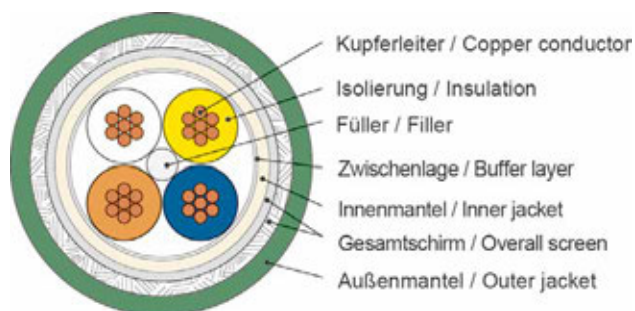


► Art.- Nr.	Bezeichnung	Farbe	Länge	Struktur	Kabelmantel Material
100013181	UMJ 300	blau	500 m	U/UTP 4x2xAWG23/1	LSZH

- Cat.5
- geeignet für Pover over Ethernet+ gemäß IEEE 802.3
- Klasse D gemäß ISO/IEC 11801-1, EN 50173-1

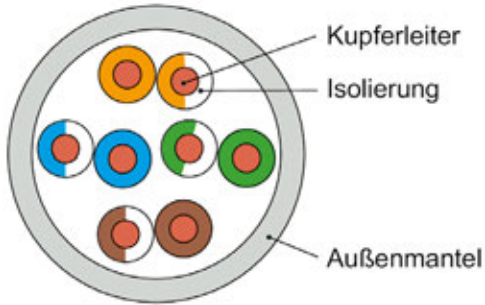


► Art.- Nr.	Bezeichnung	Farbe	Länge	Struktur	Kabelmantel Material
100013068	AMJ 150	grau	100 m	F/UTP 4x2xAWG26/7	PVC
100013067	AMJ 150	grau	305 m	F/UTP 4x2xAWG26/7	PVC

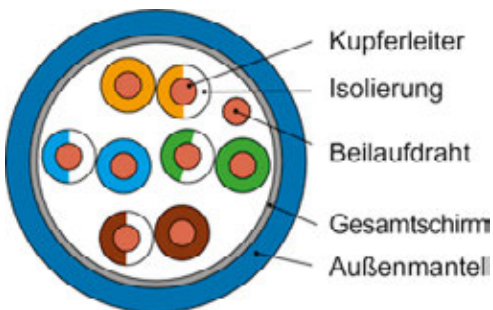


► Art.- Nr.	Bezeichnung	Farbe	Länge	Struktur	Kabelmantel Material
100033545	PROFINET Typ C	grün	1000 m	SF/UTP 2x2xAWG22/7	PUR

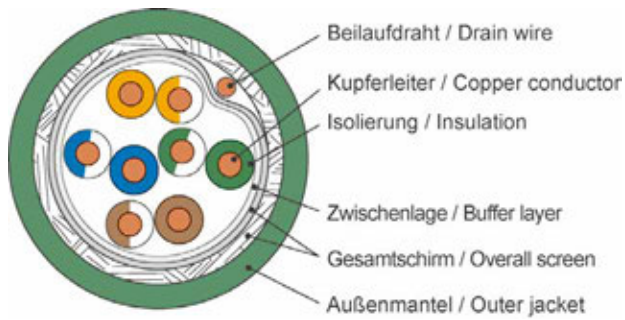
8.6 **Cat.5**



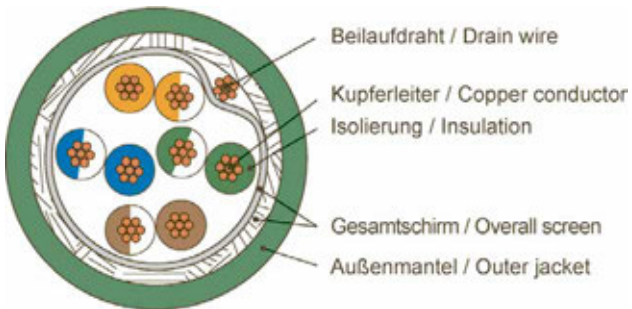
► Art.- Nr.	Bezeichnung	Farbe	Länge	Struktur	Kabelmantel Material
100013071	UMJ 150	blau	100 m	U/UTP 4x2xAWG24/7	PVC
100013070	UMJ 150	gelb	100 m	U/UTP 4x2xAWG24/7	PVC
100013066	UMJ 150	grau	100 m	U/UTP 4x2xAWG24/7	PVC
100013065	UMJ 150	grau	305 m	U/UTP 4x2xAWG24/7	PVC
100013072	UMJ 150	grün	100 m	U/UTP 4x2xAWG24/7	PVC
100013073	UMJ 150	rot	100 m	U/UTP 4x2xAWG24/7	PVC
100013074	UMJ 150	schwarz	100 m	U/UTP 4x2xAWG24/7	PVC



► Art.- Nr.	Bezeichnung	Farbe	Länge	Struktur	Kabelmantel Material
100013180	AMJ 200	blau	500 m	F/UTP 4x2xAWG24/1	LSZH

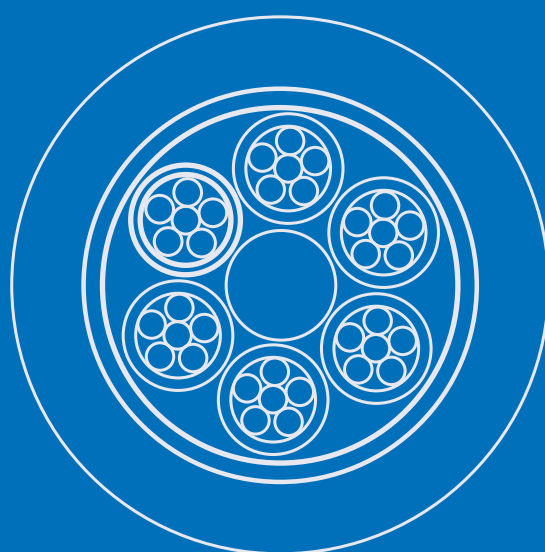


► Art.- Nr.	Bezeichnung	Farbe	Länge	Struktur	Kabelmantel Material
100013206	Installationskabel	grün	305 m	SF/UTP 4x2xAWG24/1	PUR
100013205	Installationskabel	grün	305 m	SF/UTP 4x2xAWG24/1	PVC

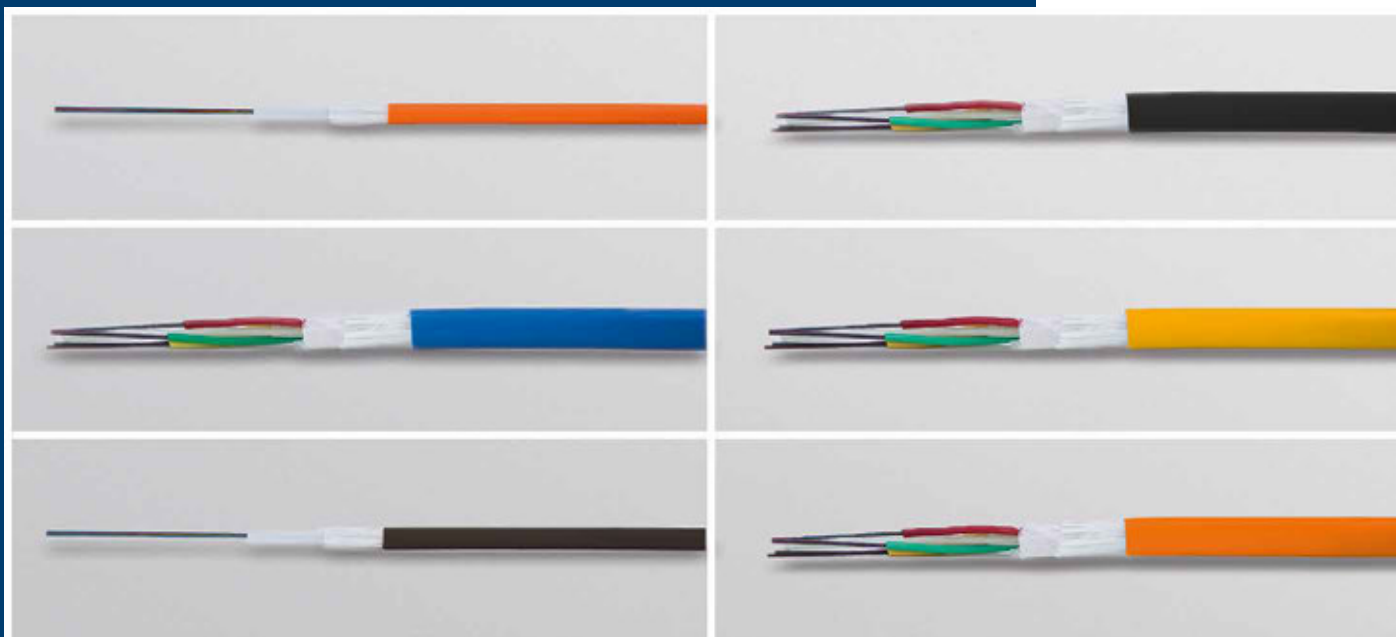


► Art.- Nr.	Bezeichnung	Farbe	Länge	Struktur	Kabelmantel Material
100013204	Installationskabel	grün	305 m	SF/UTP 4x2xAWG26/7	PUR
100013203	Installationskabel	grün	305 m	SF/UTP 4x2xAWG26/7	PVC

GLASFASER INSTALLATIONSKABEL



GLASFASER INSTALLATIONSKABEL



9.1	Universalkabel	112
9.1.1	Universalkabel mit zentraler Bündelader.....	112
9.1.2	Universalkabel mit verseilter Bündelader.....	113
9.2	Außenkabel	113
9.2.1	Außenkabel mit zentraler Bündelader.....	113
9.2.2	Außenkabel mit verseilter Bündelader.....	114
9.2.3	Stahlarmiertes Außenkabel mit zentraler Bündelader.....	115

Als praktische Ergänzung zu den bewährten anschlussfertigen Kabelstrecken, ermöglichen Außen- und Universalkabel vor allem bei längeren Kabelstrecken eine besonders wirtschaftliche Installation. Die Kabel können beispielsweise in den praxisbewährten Rangierverteilern der Serien BASIS V oder PROFI V, in den Spleißmodulen der modularen Baugruppenträger oder in verschiedenen Wandverteilern angeschlossen werden. Die Lieferung erfolgt auf umweltfreundlichen Einweg-Holztrommeln, die Liefermenge beträgt grundsätzlich zwei Kilometer.

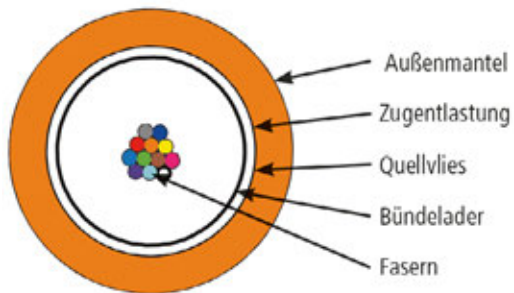
	Universalkabel		Außenkabel	
	Zentralbündelader	Verseilte Bündelader	Zentralbündelader	verseilte Bündelader
Mechanische Eigenschaften				
Kabelaufbau nach DIN/VDE 0888	AVI-DQ(ZN)BH	AVI-DQ(ZN)BH	A-DQ(ZN)B2Y	A-DQ(ZN)B2Y
Kabeldurchmesser	Ø 5,8 mm ± 0,3 mm	Ø 13,7 mm ± 0,3 mm	Ø 5,8 mm ± 0,3 mm	Ø 13,7 mm ± 0,3 mm
Max. Zugfestigkeit kurzzeitig/dauernd	1500 N	6600 N	1500 N	6600 N
Max. Querdruckfestigkeit dauernd	700 N/m	2200 N/m	700 N/m	2200 N/m
Min. Biegeradius in mm Betrieb&Verlegung	> 25 mm	> 25 mm	> 25 mm	> 25 mm
Kabelmantelfarbe	Singlemode: gelb Multimode: orange	Singlemode: gelb Multimode: orange	schwarz	schwarz
Kabelgewicht in kg/km	37 kg/km	170 kg/km	28 kg/km	149 kg/km
Thermische und klimatische Eigenschaften				
Betriebstemperatur / Lagertemperatur	-30 °C bis +70 °C	-30 °C bis +70 °C	-30 °C bis +70 °C	-30 °C bis +70 °C
Verlegetemperatur	-5 °C bis +50 °C	-5 °C bis +50 °C	-5 °C bis +50 °C	-5 °C bis +50 °C
Flammwidrigkeit	IEC 60332-1	IEC 60332-1	-	-
Halogenfreiheit	IEC 60754-1 Zero	IEC 60754-1 Zero	-	-
Längswasserdichtigkeit	IEC 60794-1-22-F5	IEC 60794-1-22-F5	IEC 60794-1-22-F5	IEC 60794-1-22-F5
UV-Beständigkeit	UV-beständig	UV-beständig	UV-beständig	UV-beständig
Brandschutzklasse	Dca	Dca	nicht relevant	
Rauchentwicklung	s2	s2	nicht relevant	
Brennendes Abtropfen	d1	d1	nicht relevant	
Säureentwicklung	a1	a1	nicht relevant	
Technische Eigenschaften				
Anwendung	Außen- und Innenbereich, wetterfest, Nagetierschutz, direkte Erdverlegung		hohe mechanische Belastungen, wetterfest, Nagetierschutz, direkte Erdverlegung	

	Außenkabel armiert Zentralbündelader
Mechanische Eigenschaften	
Kabelaufbau nach DIN/VDE 0888	A-DQ(ZN)(SR)2Y
Kabeldurchmesser	Ø 9,0 mm ± 0,3 mm
Max. Zugfestigkeit kurzzeitig/dauernd	2400 N
Max. Querdruckfestigkeit dauernd	1200 N/m
Min. Biegeradius in mm Betrieb&Verlegung	> 25 mm
Kabelmantelfarbe	schwarz
Kabelgewicht in kg/km	85 kg/km
Thermische und klimatische Eigenschaften	
Betriebstemperatur / Lagertemperatur	-30 °C bis +70 °C
Verlegetemperatur	-5 °C bis +50 °C
Längswasserdichtigkeit	IEC 60794-1-22-F5
UV-Beständigkeit	UV-beständig
Technische Eigenschaften	
Anwendung	hohe mechanische Belastungen , wetterfest, direkte Erdverlegung

9.1 Universalkabel

Das Universalkabel **A/I-DQ(ZN)BH** eignet sich durch seinen halogenfreien Außenmantel für den Innen- und Außenbereich. Mit seiner nichtmetallischen Bewehrung ist es wirkungsvoll gegen mechanische Belastungen bei Kabelzug und Befestigung wie auch gegen Nagetiere geschützt.

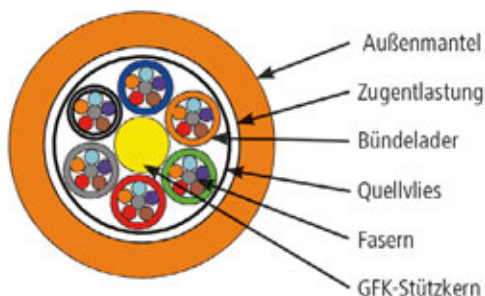
9.1.1 Universalkabel mit zentraler Bündelader



► Art.- Nr.	Bezeichnung	Fasertyp	Farbe	Länge
100013348	Universalkabel A/I-DQ(ZN)BH 1x12E9/125 OS2	12x Singlemode OS2	gelb	2000 m
100013490	Universalkabel A/I-DQ(ZN)BH 1x12G50/125 OM2	12x Multimode OM2	orange	2000 m
100013495	Universalkabel A/I-DQ(ZN)BH 1x12G50/125 OM3	12x Multimode OM3	orange	2000 m
100013500	Universalkabel A/I-DQ(ZN)BH 1x12G50/125 OM4	12x Multimode OM4	orange	2000 m
100013349	Universalkabel A/I-DQ(ZN)BH 1x24E9/125 OS2	24x Singlemode OS2	gelb	2000 m
100013491	Universalkabel A/I-DQ(ZN)BH 1x24G50/125 OM2	24x Multimode OM2	orange	2000 m
100013496	Universalkabel A/I-DQ(ZN)BH 1x24G50/125 OM3	24x Multimode OM3	orange	2000 m
100013501	Universalkabel A/I-DQ(ZN)BH 1x24G50/125 OM4	24x Multimode OM4	orange	2000 m
100013487	Universalkabel A/I-DQ(ZN)BH 1x4G50/125 OM2	4x Multimode OM2	orange	2000 m
100013492	Universalkabel A/I-DQ(ZN)BH 1x4G50/125 OM3	4x Multimode OM3	orange	2000 m
100013497	Universalkabel A/I-DQ(ZN)BH 1x4G50/125 OM4	4x Multimode OM4	orange	2000 m
100013488	Universalkabel A/I-DQ(ZN)BH 1x6G50/125 OM2	6x Multimode OM2	orange	2000 m
100013493	Universalkabel A/I-DQ(ZN)BH 1x6G50/125 OM3	6x Multimode OM3	orange	2000 m
100013498	Universalkabel A/I-DQ(ZN)BH 1x6G50/125 OM4	6x Multimode OM4	orange	2000 m
100013489	Universalkabel A/I-DQ(ZN)BH 1x8G50/125 OM2	8x Multimode OM2	orange	2000 m
100013494	Universalkabel A/I-DQ(ZN)BH 1x8G50/125 OM3	8x Multimode OM3	orange	2000 m
100013499	Universalkabel A/I-DQ(ZN)BH 1x8G50/125 OM4	8x Multimode OM4	orange	2000 m

Universalkabel mit verseilter Bündelader

9.1.2



Art.- Nr.	Bezeichnung	Fasertyp	Farbe	Länge
100013350	Universalkabel A/I-DQ(ZN)BH 4x12E9/125 OS2	48x Singlemode OS2	gelb	2000 m
100013505	Universalkabel A/I-DQ(ZN)BH 4x12G50/125 OM2	48x Multimode OM2	orange	2000 m
100013506	Universalkabel A/I-DQ(ZN)BH 4x12G50/125 OM3	48x Multimode OM3	orange	2000 m
100013509	Universalkabel A/I-DQ(ZN)BH 4x12G50/125 OM4	48x Multimode OM4	orange	2000 m

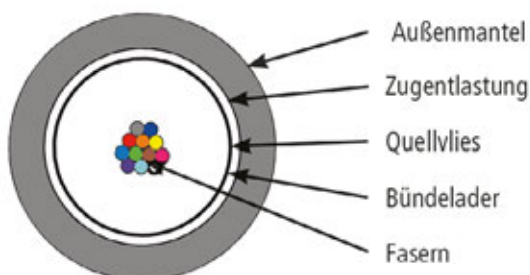
Außenkabel

9.2

Das Außenkabel **A-DQ(ZN)B2Y** besitzt einen nichtmetallischen Nagetierschutz. Sein PE-Mantel ist UV-stabil, wetterfest und für die direkte Erdverlegung geeignet. Das widerstandsfähige Außenkabel **A-DQ(ZN)(SR)2Y** besitzt einen Stahlwellmantel für Anwendungen bei hohen mechanischen Belastungen.

Außenkabel mit zentraler Bündelader

9.2.1



Art.- Nr.	Bezeichnung	Fasertyp	Farbe	Länge
100013326	Außenkabel A-DQ(ZN)B2Y 1x12E9/125 OS2	12x Singlemode OS2	schwarz	2000 m
100013399	Außenkabel A-DQ(ZN)B2Y 1x12G50/125 OM2	12x Multimode OM2	schwarz	2000 m
100013404	Außenkabel A-DQ(ZN)B2Y 1x12G50/125 OM3	12x Multimode OM3	schwarz	2000 m
100013409	Außenkabel A-DQ(ZN)B2Y 1x12G50/125 OM4	12x Multimode OM4	schwarz	2000 m
100013327	Außenkabel A-DQ(ZN)B2Y 1x24E9/125 OS2	24x Singlemode OS2	schwarz	2000 m
100013400	Außenkabel A-DQ(ZN)B2Y 1x24G50/125 OM2	24x Multimode OM2	schwarz	2000 m

9 GLASFASER INSTALLATIONSKABEL

► Art.- Nr.	Bezeichnung	Fasertyp	Farbe	Länge
100013405	Außenkabel A-DQ(ZN)B2Y 1x24G50/125 OM3	24x Multimode OM3	schwarz	2000 m
100013410	Außenkabel A-DQ(ZN)B2Y 1x24G50/125 OM4	24x Multimode OM4	schwarz	2000 m
100013396	Außenkabel A-DQ(ZN)B2Y 1x4G50/125 OM2	4x Multimode OM2	schwarz	2000 m
100013401	Außenkabel A-DQ(ZN)B2Y 1x4G50/125 OM3	4x Multimode OM3	schwarz	2000 m
100013406	Außenkabel A-DQ(ZN)B2Y 1x4G50/125 OM4	4x Multimode OM4	schwarz	2000 m
100013397	Außenkabel A-DQ(ZN)B2Y 1x6G50/125 OM2	6x Multimode OM2	schwarz	2000 m
100013402	Außenkabel A-DQ(ZN)B2Y 1x6G50/125 OM3	6x Multimode OM3	schwarz	2000 m
100013407	Außenkabel A-DQ(ZN)B2Y 1x6G50/125 OM4	6x Multimode OM4	schwarz	2000 m
100013398	Außenkabel A-DQ(ZN)B2Y 1x8G50/125 OM2	8x Multimode OM2	schwarz	2000 m
100013403	Außenkabel A-DQ(ZN)B2Y 1x8G50/125 OM3	8x Multimode OM3	schwarz	2000 m
100013408	Außenkabel A-DQ(ZN)B2Y 1x8G50/125 OM4	8x Multimode OM4	schwarz	2000 m

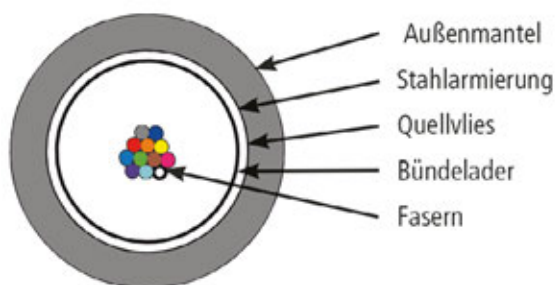
9.2.2 Außenkabel mit verseilter Bündelader



► Art.- Nr.	Bezeichnung	Fasertyp	Farbe	Länge
100013331	Außenkabel A-DQ(ZN)B2Y 4x12E9/125 OS2	4x12 Singlemode OS2	schwarz	2000 m
100013426	Außenkabel A-DQ(ZN)B2Y 4x12G50/125 OM2	4x12 Multimode OM2	schwarz	2000 m
100013427	Außenkabel A-DQ(ZN)B2Y 4x12G50/125 OM3	4x12 Multimode OM3	schwarz	2000 m
100013428	Außenkabel A-DQ(ZN)B2Y 4x12G50/125 OM4	4x12 Multimode OM4	schwarz	2000 m

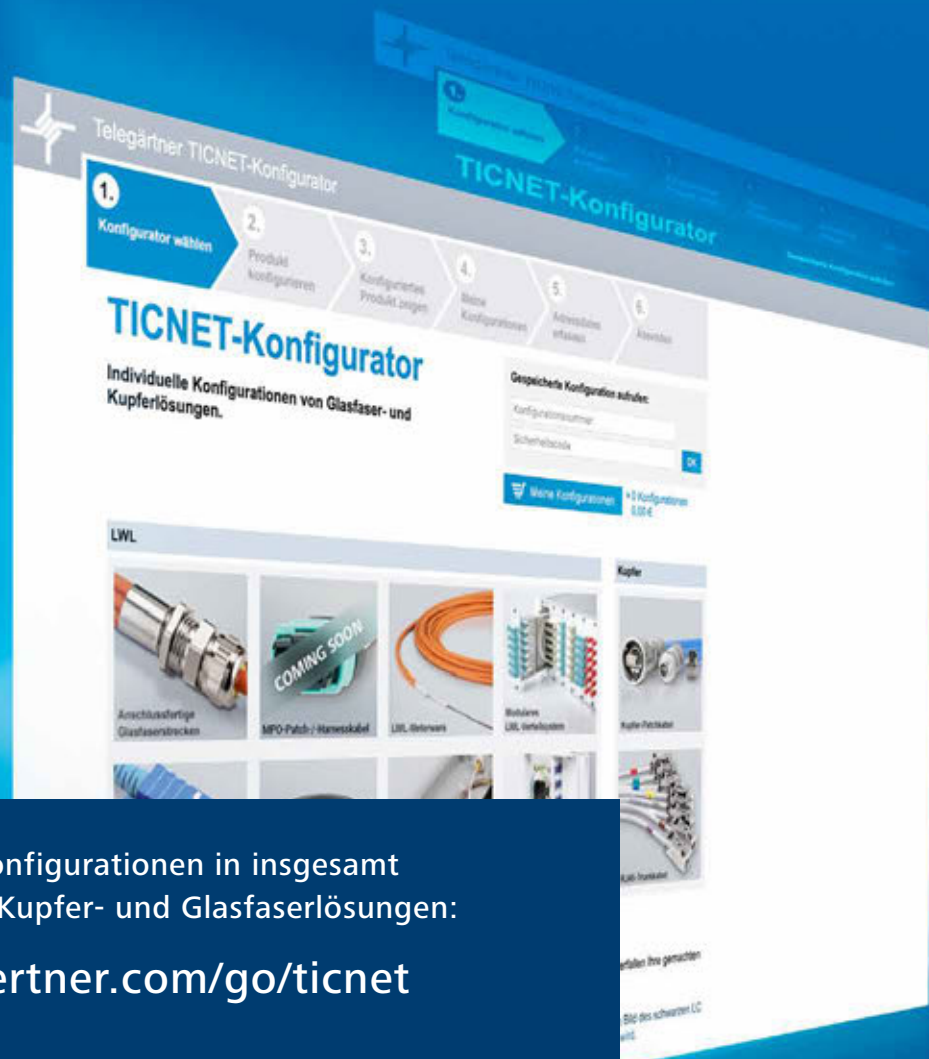
Stahlarmiertes Außenkabel mit zentraler Bündelader

9.2.3



Art.- Nr.	Bezeichnung	Fasertyp	Farbe	Länge
100013328	stahlarmiertes Außenkabel A-DQ(ZN)(SR)2Y 1x12E9/125 OS2	12x Singlemode OS2	schwarz	2000 m
100013414	stahlarmiertes Außenkabel A-DQ(ZN)(SR)2Y 1x12G50/125 OM2	12x Multimode OM2	schwarz	2000 m
100013419	stahlarmiertes Außenkabel A-DQ(ZN)(SR)2Y 1x12G50/125 OM3	12x Multimode OM3	schwarz	2000 m
100013424	stahlarmiertes Außenkabel A-DQ(ZN)(SR)2Y 1x12G50/125 OM4	12x Multimode OM4	schwarz	2000 m
100013329	stahlarmiertes Außenkabel A-DQ(ZN)(SR)2Y 1x24E9/125 OS2	24x Singlemode OS2	schwarz	2000 m
100013415	stahlarmiertes Außenkabel A-DQ(ZN)(SR)2Y 1x24G50/125 OM2	24x Multimode OM2	schwarz	2000 m
100013420	stahlarmiertes Außenkabel A-DQ(ZN)(SR)2Y 1x24G50/125 OM3	24x Multimode OM3	schwarz	2000 m
100013425	stahlarmiertes Außenkabel A-DQ(ZN)(SR)2Y 1x24G50/125 OM4	24x Multimode OM4	schwarz	2000 m
100013411	stahlarmiertes Außenkabel A-DQ(ZN)(SR)2Y 1x4G50/125 OM2	4x Multimode OM2	schwarz	2000 m
100013416	stahlarmiertes Außenkabel A-DQ(ZN)(SR)2Y 1x4G50/125 OM3	4x Multimode OM3	schwarz	2000 m
100013421	stahlarmiertes Außenkabel A-DQ(ZN)(SR)2Y 1x4G50/125 OM4	4x Multimode OM4	schwarz	2000 m
100013412	stahlarmiertes Außenkabel A-DQ(ZN)(SR)2Y 1x6G50/125 OM2	6x Multimode OM2	schwarz	2000 m
100013417	stahlarmiertes Außenkabel A-DQ(ZN)(SR)2Y 1x6G50/125 OM3	6x Multimode OM3	schwarz	2000 m
100013422	stahlarmiertes Außenkabel A-DQ(ZN)(SR)2Y 1x6G50/125 OM4	6x Multimode OM4	schwarz	2000 m
100013413	stahlarmiertes Außenkabel A-DQ(ZN)(SR)2Y 1x8G50/125 OM2	8x Multimode OM2	schwarz	2000 m
100013418	stahlarmiertes Außenkabel A-DQ(ZN)(SR)2Y 1x8G50/125 OM3	8x Multimode OM3	schwarz	2000 m
100013423	stahlarmiertes Außenkabel A-DQ(ZN)(SR)2Y 1x8G50/125 OM4	8x Multimode OM4	schwarz	2000 m

UNSER TICNET- KONFIGURATOR 24/7, SIMPEL, INDIVIDUELL.



Für individuelle Konfigurationen in insgesamt
10 Bereichen von Kupfer- und Glasfaserlösungen:

www.telegaertner.com/go/ticnet

Glasfaseranschluss, Twisted Pair mit unterschiedlichen
Steckverbindern und unterschiedlichen Gehäuselösungen

So einfach geht's: TICNET

Schritt 1

**Auswahl eines
Konfigurators**

Schritt 2

**Produkt
konfigurieren**

Schritt 3

**Etikettierung
festlegen
(optional)**

Schritt 4

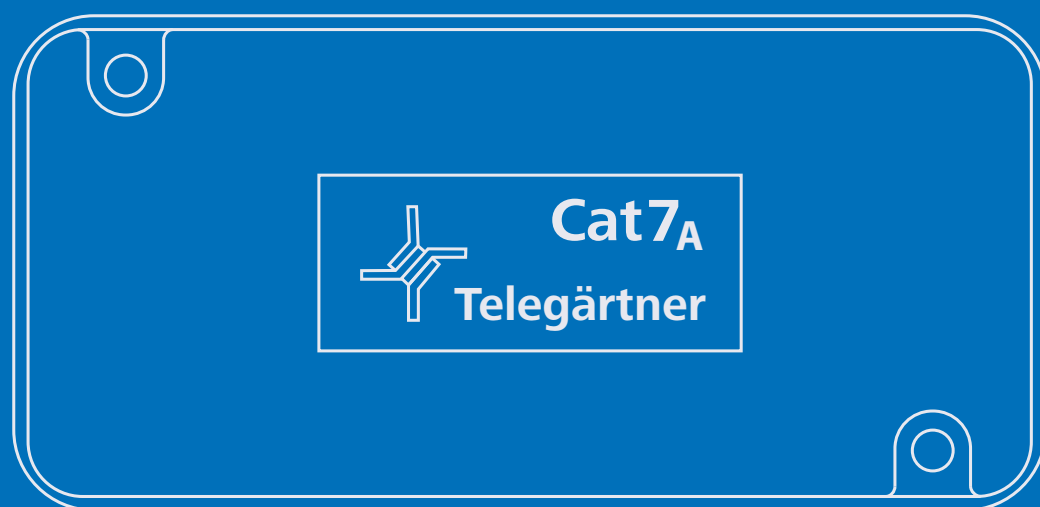
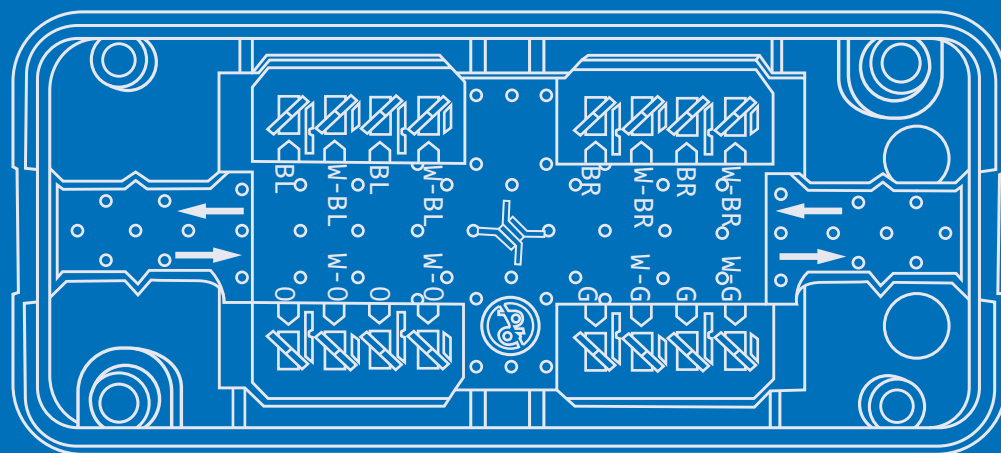
**Produkt
anzeigen**

Schritt 5

**Adressdaten
erfassen &
absenden**

10

VERBINDUNGSMODULE CAT. 7A





10.1 Verbindungsmodule Cat.7A.....120


Die VM 8-8 Module werden als Verbindung/ Verlängerung handelsüblicher geschirmter/ ungeschirmter Twisted Pair-Installationskabel (Cat.5e/ Cat.6/ Cat.6A/ Cat.7/ Cat.7A) in folgenden Applikationen eingesetzt: Sammelpunkt/Consolidation Point, Kabelverlängerungen, Kabelbeschädigungen, Kabelumverlegungen. Bei Einsatz der VM 8-8 Module brauchen die Kabelsegmente einer strukturierten Verkabelung nicht neu verlegt werden. Dadurch reduziert sich der Änderungs- und Kostenaufwand auf ein Minimum. Je nach Verbindungsmodul-Typ können bis zu 12 ankommende und 12 abgehende 8-adrige Kabel ohne wesentliche Beeinträchtigung der Übertragungstechnischen Eigenschaften und Einschränkung der maximalen Link-Längen fest miteinander verbunden werden.

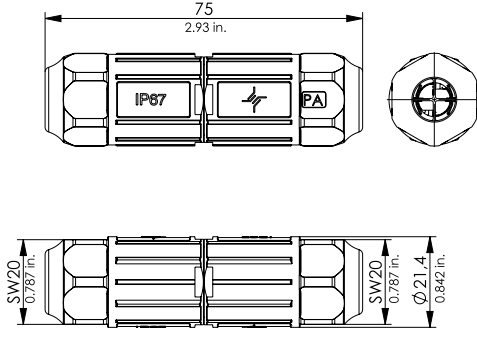
Leistungsmerkmale

- Verbindung über LSA-Plus Schneidklemmen auf einer gemeinsamen Leiterplatte
- Farbkennzeichnung nach TIA 568A und B
- Anschluss 4-paariger geschirmter/ungeschirmter Installations- und Patchkabel von AWG 27-22
- Adernpaare können unter Beibehaltung der Paarverdrillung bis zur Klemme geführt werden
- Sichere Schirmkontaktierung mit Schraubklemmen direkt auf der Leiterplatte
- Variable Kabelzuführungen
- Kabelzugentlastung durch handelsübliche Kabelbinder (VM 8-8 Cat.7A)
- werkzeuglose Befestigung der Abschirmhauben aus rostfreiem Stahl (19"- und AP-Version)
- Aufputz (AP)-Variante: Ankommende und abgehende Kabel aus der gleichen Richtung
- Aufputz-, 19"- und Einfach-Version: ankommende und abgehende Kabel um 180 Grad versetzt
- Erdungsmöglichkeit direkt auf der Leiterplatte (Schraube M4)
- EMV-sicher nach EN 61000-6-1 und 61000-6-2

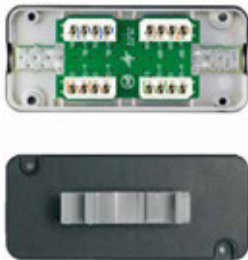
	VM 8-8 Cat.7A	6x VM 8-8 Cat.7A	12x VM 8-8 Cat.7A	VM-Pro 8-8 Class FA IP67
Mechanische Eigenschaften				
Werkstoff: Gehäuse	ABS halogenfrei, UL94 V0 schwarz	Stahlblech 1,5 mm, pulverbeschichtet, lichtgrau RAL 7035		PA UL94 V0 schwarz
Werkstoff: Schirm	EMV-Beschichtung Aluminium	rostfreies Stahlblech	rostfreies Stahlblech	Zinkdruckguss
Werkstoff: Leiterplatte	FR4	FR4	FR4	-
Werkstoff: Oberfläche Leiterplatte	Cu 35/35 verzinkt	Cu 35/35 verzinkt	Cu 35/35 verzinkt	-
Werkstoff: Kabelbinder	PA 6.6 UL94 V2	PA 6.6 UL94 V2	PA 6.6 UL94 V2	-
Cu-Leiterdurchmesser	0,41 - 0,64 mm AWG 26/1 - AWG 22/1	0,41 - 0,64 mm AWG 26/1 - AWG 22/1	0,41 - 0,64 mm AWG 26/1 - AWG 22/1	Massiv: 0,51 - 0,64 mm AWG 24/1 - AWG 22/1 Litze: 0,48 - 0,76 mm AWG 26/7 - AWG 22/7
Aderndurchmesser	0,7 - 1,6 mm	0,7 - 1,6 mm	0,7 - 1,6 mm	0,85 - 1,6 mm
Thermische und klimatische Eigenschaften				
Temperaturbereich	-40 °C bis +70 °C	-40 °C bis +70 °C	-40 °C bis +70 °C	-40 °C bis +85 °C
Elektrische Eigenschaften				
Strombelastbarkeit bei 50 °C	1 A	1 A	1 A	1 A
Spannungsfestigkeit: Kontakt-Kontakt	≥ 1000 DC	≥ 1000 DC	≥ 1000 DC	≥ 1000 DC
Spannungsfestigkeit: Kontakt-Schirm	≥ 1500 DC	≥ 1500 DC	≥ 1500 DC	≥ 1500 DC
Übertragungstechnische Eigenschaften				
Cat.7A	Kategorie 7A nach ISO/IEC 11801-1, EN 50173-1			-
Klasse FA	ISO/IEC 11801-1, EN 50173-1			
Cat.6A	ISO/IEC 11801-1, EN 50173-1			
IP Schutzart	IP20	IP20	IP20	IP67
EMV	DIN EN 61000-6-1; DIN EN 61000-6-2			

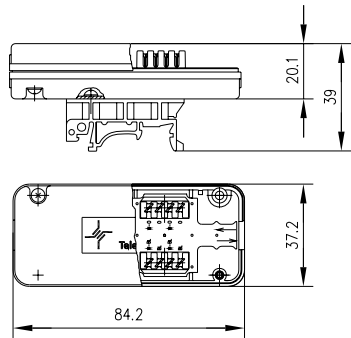
10.1 Verbindungsmodule Cat.7A



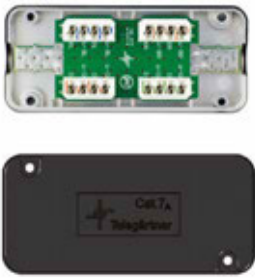


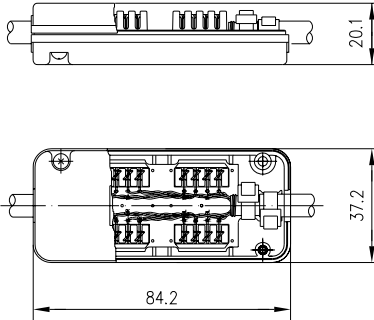
► Art.- Nr.	Bezeichnung	Anmerkungen	Farbe
100007547	VM-Pro 8-8 Class FA IP67	AWG27-22	schwarz



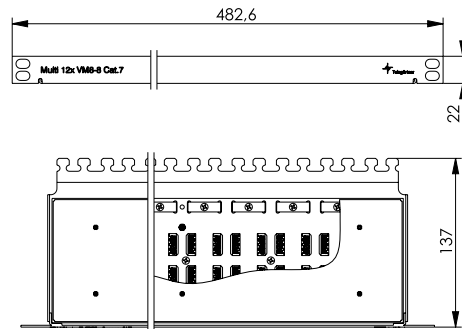


► Art.- Nr.	Kurzbezeichnung	Anmerkungen	Farbe
100023277	VM 8-8 Cat.7A mit Tragschienenadapter	Einfach-Verbindungsmodul für geschirmte und ungeschirmte Installationskabel, mit Tragschienenadapter	schwarz

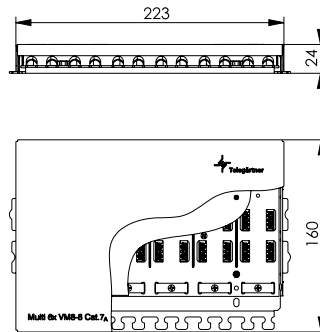




► Art.- Nr.	Kurzbezeichnung	Anmerkungen	Farbe
100023273	VM 8-8 Cat.7A	Einfach-Verbindungsmodul für geschirmte und ungeschirmte Installationskabel	schwarz

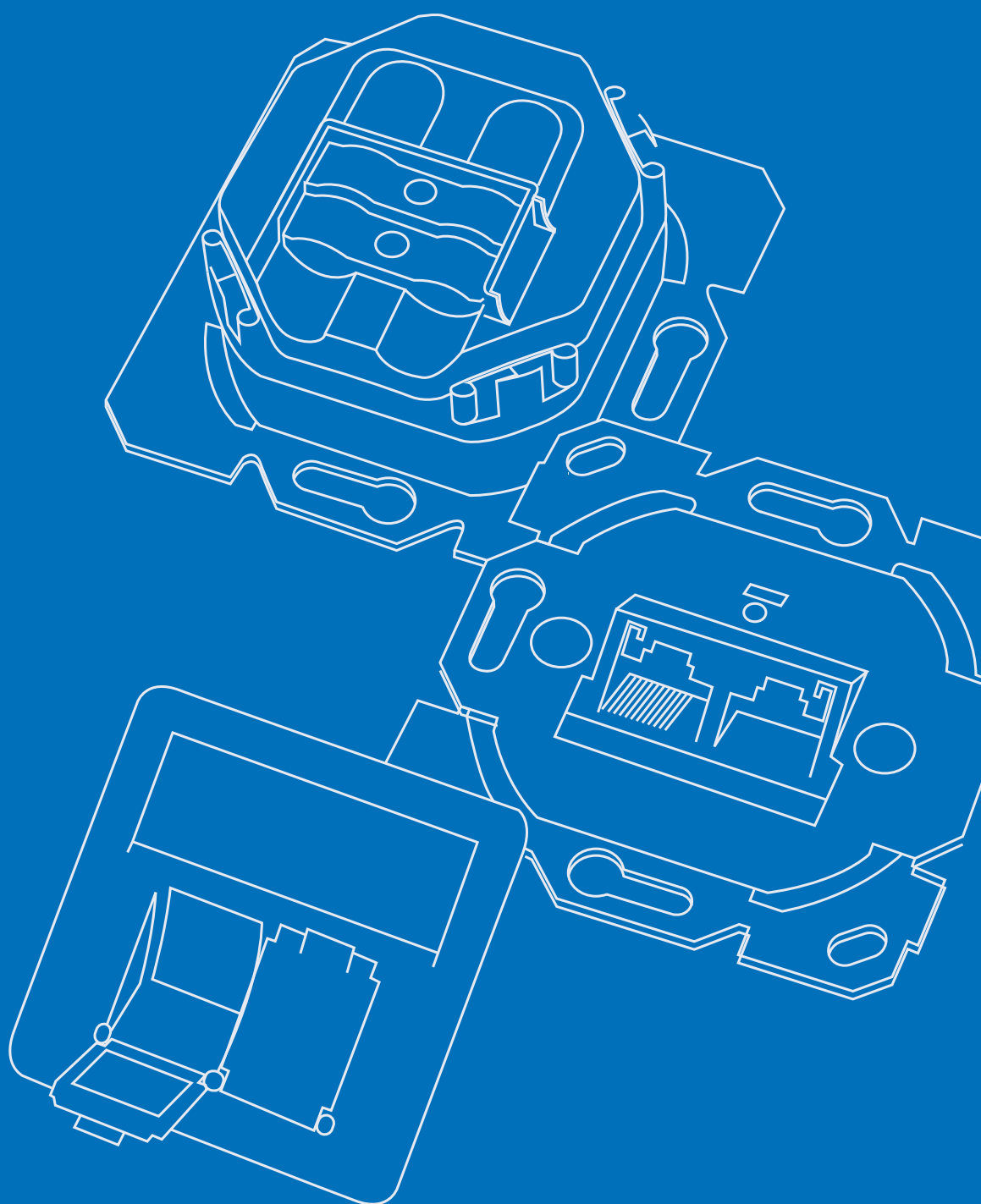


Art.- Nr.	Kurzbezeichnung	Anmerkungen	Farbe
100023276	Multi 12x VM 8-8 Cat.7 _A	19" 1/2 HE Multi-Verbindungsmodul für 12 geschirmte bzw. ungeschirmte Installationskabel	lichtgrau RAL 7035



Art.- Nr.	Kurzbezeichnung	Anmerkungen	Farbe
100023275	Multi 6x VM 8-8 Cat.7 _A	Wandgehäuse für 6 geschirmte bzw. ungeschirmte Installationskabel	lichtgrau RAL 7035

MODULAR ANSCHLUSSTECHNIK





11.1	Module / Kupplungen	126
11.1.1	AMJ-SL Modul.....	126
11.1.2	AMJ-S Modul.....	127
11.1.3	AMJ Modul K.....	128
11.1.4	AMJ Modul Cat.8.1.....	128
11.1.5	AMJ Kupplung K.....	129
11.1.6	UMJ-SL Modul.....	130
11.1.7	UMJ Kupplung.....	130
11.2	Applikationen	131
11.2.1	UP50.....	131
11.2.2	UP0.....	133
11.2.3	AP.....	136
11.2.4	UF.....	140
11.2.5	TS45.....	141

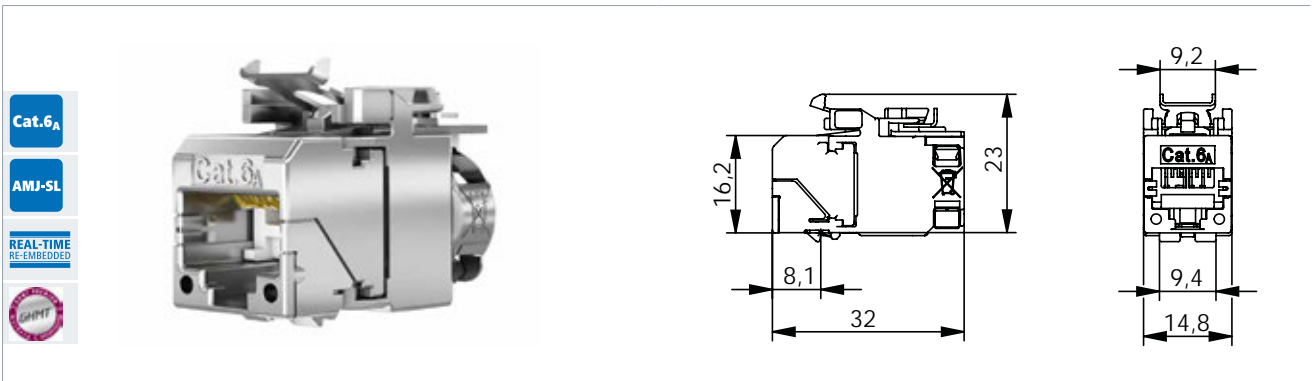
	AMJ-SL Modul Cat.6A	AMJ Modul Cat.8.1	AMJ-S Modul Cat.6A	AMJ Modul K	AMJ Kupplung K	UMJ-SL Modul Cat.6A
Normen						
Steckverbinder	IEC 60603-7-51					IEC 60603-7-41
Mechanische Eigenschaften						
Steckkraft	≤ 30 N	≤ 30 N	≤ 30 N	≤ 30 N	≤ 30 N	≤ 30 N
Lebensdauer	≥ 750	≥ 750	≥ 750	≥ 750	≥ 750	≥ 750
Werkstoff Gehäuse	Zinkdruckguss vernickelt			Zinkdruckguss		PC UL94 V0
Werkstoff Rasthaken	Federstahl	-	Federstahl	PC UL94 V0	Zinkdruckguss	-
Werkstoff: Schirm	Neusilber	Phosphorbronze		Neusilber		-
Werkstoff: Isolierteile	PC UL94 HB	PBT UL94 HB natur	PC UL94 HB	PBT	PA	PC UL94 HB
Werkstoff: Leiterplatte	FR4 UL94 V0			FR4		
Werkstoff: Kontaktfeder	Phosphorbronze vergoldet		Federstahl			Phosphorbronze vergoldet
Werkstoff: Schneidklemmkontakte	Bronze verzinkt	CuNi2Si	CuNi2Si	CuNi2Si	-	Bronze verzinkt
CU-Leiterdurchmesser: Volldraht	0,41 - 0,64 mm AWG 26/1 - AWG 22/1	0,54-0,64 mm AWG23/1 - AWG22/1	0,41 - 0,64 mm AWG 26/1 - AWG 22/1	0,41 - 0,64 mm AWG 26/1 - AWG 22/1	-	0,41 - 0,64 mm AWG 26/1 - AWG 22/1
CU-Leiterdurchmesser: Litze	0,46 - 0,76 mm AWG 27/7 - AWG 22/7	-	0,46 - 0,76 mm AWG 27/7 - AWG 22/7	0,46 - 0,76 mm AWG 27/7 - AWG 22/7	-	0,46 - 0,76 mm AWG 27/7 - AWG 22/7
Werkstoff: Kabelabfangung	PC UL94 V0	-	PC UL94 V0	-	-	-
Aderndurchmesser	0,9 - 1,6 mm	1,0 - 1,6 mm	0,9 - 1,6 mm		-	0,9 - 1,6 mm
Kabeldurchmesser	max. 9 mm	max. 10 mm	max. 9 mm		-	max. 9 mm
Umweltanforderung						
Umgebungstemperatur	-40 °C bis +70 °C	-40 °C bis +85 °C	-40 °C bis +85 °C	-40 °C bis +70 °C	-40 °C bis +70 °C	-40 °C bis +70 °C
Elektrische Eigenschaften						
Kontaktwiderstand	≤ 20 mΩ	≤ 20 mΩ	≤ 20 mΩ	≤ 20 mΩ	≤ 20 mΩ	≤ 20 mΩ
Isolationswiderstand	≥ 500 MΩ	≥ 500 MΩ	≥ 500 MΩ	≥ 500 MΩ	≥ 500 MΩ	≥ 500 MΩ
Spannungsfestigkeit: Kontakt-Kontakt	≥ 1000 V, DC	≥ 1000 V, DC	≥ 1000 V, DC	≥ 1000 V, DC	≥ 1000 V, DC	≥ 1000 V, DC
Spannungsfestigkeit: Kontakt-Schirm	≥ 1500 V, DC	≥ 1500 V, DC	≥ 1500 V, DC	≥ 1500 V, DC	-	-
Strombelastbarkeit bei 50 °C	1A	1A	1A	1A	1A	1A
PoE+ gemäß IEEE 802.3at	Geeignet für Power over Ethernet+					
4PPoE gemäß IEEE 802.3bt	Geeignet für 4 Pair Power over Ethernet				-	Geeignet für 4 Pair Power over Ethernet
Übertragungstechnische Eigenschaften						
Kategorie 6A (Komponente)	ISO/IEC 11801-1, EN 50173-1				-	-
Klasse EA (PL)	ISO/IEC 11801-1, EN 50173-1				-	-
Klasse EA (Channel)	ISO/IEC 11801-1, EN 50173-1					
Class E (Channel mit Kupplung Cat.6)	-	-	-	-	ISO/IEC 11801-1, EN 50173-1	
Class D (Channel mit Kupplung Cat.5e)	-	-	-	-	ISO/IEC 11801-1, EN 50173-1	
Gigabit Ethernet	erfüllt	erfüllt	erfüllt	erfüllt	erfüllt	erfüllt
10 Gigabit Ethernet	erfüllt	erfüllt	erfüllt	erfüllt	erfüllt	erfüllt
UL	-	-	erfüllt	-	-	-
PVP	ja	-	-	-	-	-

11.1 Module / Kupplungen

11.1.1 AMJ-SL Modul

- Extrem kurze Baulänge von nur 32 mm
- Made in Stuttgart
- PVP-Zertifikat
- Safe Lock
- Cat.6A gemäß IEC 60603-7-51 mit Type Approval Komponente Kategorie 6A, zertifiziert durch GHMT, alle elektrischen Werte über den von den in Norm für Cat.6A geforderten hohe Planungssicherheit
- 360°-Schirmung durch veredeltes Zinkdruckgussgehäuse und

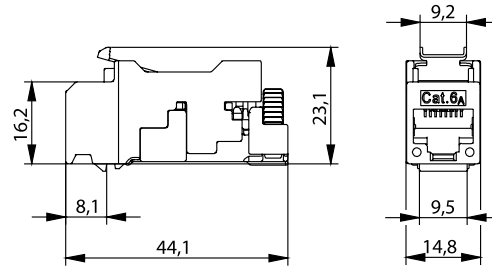
- metallische Rasthaken
- Unverlierbare Kabelabfangung
- Kompatibel zu allen Schalterprogrammen namhafter Hersteller
- Kartonverpackung
- Ausführliche Montageanleitung und Montagevideo per QR-Code auch von unterwegs abrufbar
- einfach & schnelle Montage ohne Spezialwerkzeug
- geeignet für 4 Pair over Ethernet



Art.- Nr.	Kurzbezeichnung	Anmerkungen	Ausführung	Einbaumaß
100023207	AMJ-SL Modul Cat.6A, T568A	werkzeuglose Anschluss technik, geeignet für RJ45/11/12-Stecker	6x 2er Verpackung	Z121
100023208	AMJ-SL Modul Cat.6A, T568B	werkzeuglose Anschluss technik, geeignet für RJ45/11/12-Stecker	6x 2er Verpackung	Z121
100023209	AMJ-SL Modul Cat.6A, T568A	werkzeuglose Anschluss technik, geeignet für RJ45/11/12-Stecker	12er Verpackung	Z121
100023210	AMJ-SL Modul Cat.6A, T568B	werkzeuglose Anschluss technik, geeignet für RJ45/11/12-Stecker	12er Verpackung	Z121

- Cat.6_A gemäß IEC 60603-7-51
- Linkzertifizierung: Klasse E_A gemäß ISO/IEC 11801-1
- 10 Gigabit-Ethernet konform (IEEE 802.3an)
- geeignet für 4 Pair over Ethernet
- mit designfähiger Modul-Aufnahme AMJ-S Up/0 flex kombinier-

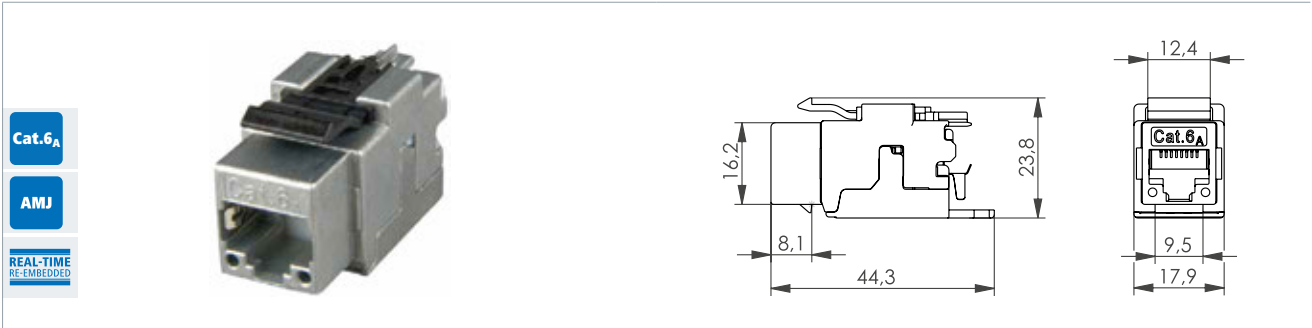
- bar mit Abdeckungen diverser Schalterprogramm-Hersteller
- integrierte Kabelabfangung für Kabeldurchmesser bis 9 mm
- Universelles, weltweit verfügbares Einbaumaß für Montageausschnitte 19,3 x 14,7 mm



Art.- Nr.	Kurzbezeichnung	Anmerkungen	Ausführung	Einbaumaß
100023196	AMJ-S Modul Cat.6 _A T568A	werkzeuglose Anschlussstechnik, geeignet für RJ45/11/12-Stecker	6x 2er Verpackung	Z121
100023197	AMJ-S Modul Cat.6 _A T568B	werkzeuglose Anschlussstechnik, geeignet für RJ45/11/12-Stecker	6x 2er Verpackung	Z121
100023198	AMJ-S Modul Cat.6 _A T568A	werkzeuglose Anschlussstechnik, geeignet für RJ45/11/12-Stecker	Blisterverpackung (24 Stück)	Z121
100023199	AMJ-S Modul Cat.6 _A T568B	werkzeuglose Anschlussstechnik, geeignet für RJ45/11/12-Stecker	Blisterverpackung (24 Stück)	Z121
100023205	AMJ-S DD Modul Cat.6 _A T568A	werkzeuglose Anschlussstechnik, geeignet für RJ45/11/12-Stecker; mit integriertem Schutz vor Beschädigung der Kontakte durch automatisches Lösen der Steckverbindung	6x 2er Verpackung	Z121
100023206	AMJ-S DD Modul Cat.6 _A T568B	werkzeuglose Anschlussstechnik, geeignet für RJ45/11/12-Stecker; mit integriertem Schutz vor Beschädigung der Kontakte durch automatisches Lösen der Steckverbindung	6x 2er Verpackung	Z121

11.1.3 AMJ Modul K

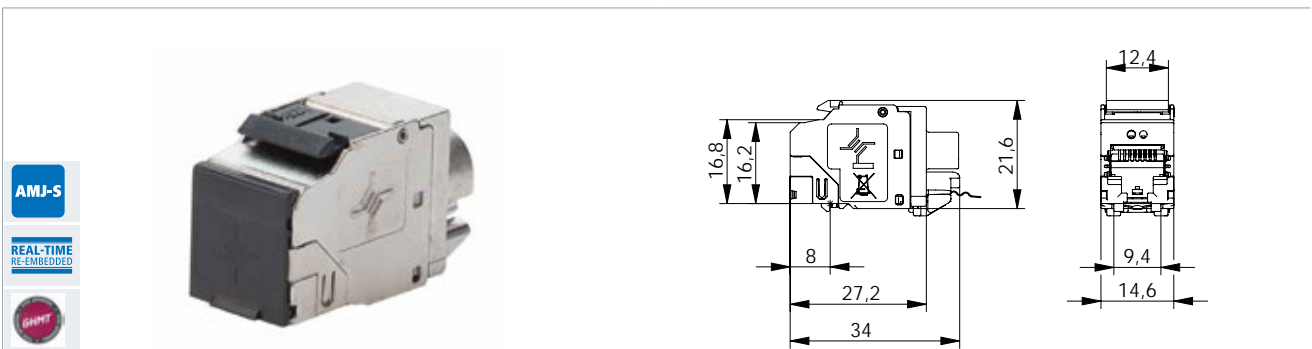
- Cat.6_A gemäß IEC 60603-7-51
- Linkzertifizierung: Klasse E_A gemäß ISO/IEC 11801-1
- geeignet für 4 Pair Power over Ethernet
- Universelles, weltweit verfügbares Einbaumaß für Montageausschnitte 19,3 x 14,7 mm



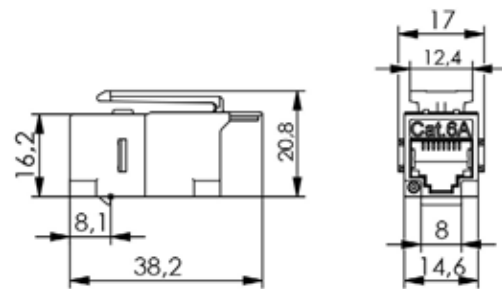
Art.- Nr.	Kurzbezeichnung	Anmerkungen	Ausführung	Einbaumaß
100023225	AMJ-Modul K Cat.6 _A T568A	werkzeuglose Anschluss-technik, geeignet für RJ45/11/12-Stecker	6x 2er Verpackung	Z121
100023173	AMJ-Modul K Cat.6 _A T568B	werkzeuglose Anschluss-technik, geeignet für RJ45/11/12-Stecker	6x 2er Verpackung	Z121
100023231	AMJ-Modul K Cat.6 _A T568A	werkzeuglose Anschluss-technik, geeignet für RJ45/11/12-Stecker	Blisterverpackung (24 Stück)	Z121
100023215	AMJ-Modul K Cat.6 _A T568B	werkzeuglose Anschluss-technik, geeignet für RJ45/11/12-Stecker	Blisterverpackung (24 Stück)	Z121

11.1.4 AMJ Modul Cat.8.1

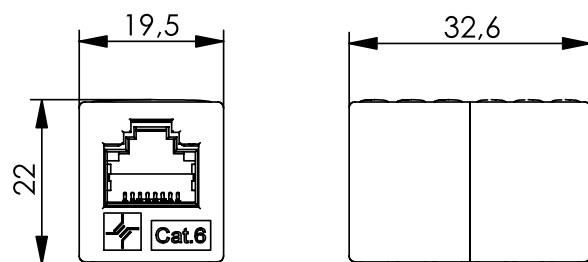
- Kategorie 8.1/Class I gemäß ISO/IEC 11801-1
- 25/40GBase-T gemäß IEEE 802.3bq
- rückwärtskompatibel zu Klasse E_A gemäß ISO/IEC 11801-1 (Permanent Link bis 90 m und Channel bis 100 m)
- Werkstoff Abschirmgehäuse: Zinkdruckguss vernickelt
- geeignet für 4 Pair over Ethernet
- IP20



Art.- Nr.	Kurzbezeichnung	Anmerkungen	Einbaumaß
100023211	AMJ Modul Cat.8.1 T568A/B	RJ45 Anschlussmodul mit vollmetallischer Kabelabfangung Ideal für die Konfektionierung von Installationskabeln Cat.8.1/Cat.8.2	Z121

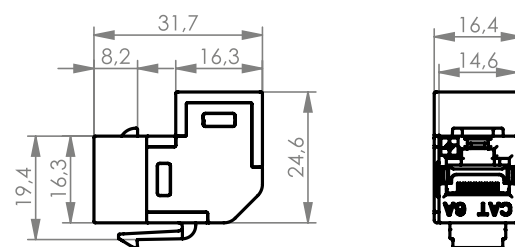


► Art.- Nr.	Kurzbezeichnung	Anmerkungen	Ausführung	Einbaumaß
100023165	AMJ-Kupplung K Cat.6A, f-f	geeignet für RJ45/11/12-Stecker	4er Verpackung	Z121
100023227	AMJ-Kupplung K Cat.5, f-f	geeignet für RJ45/11/12-Stecker	4er Verpackung	Z121
100023213	AMJ-Kupplung K Cat.6A, f-f	geeignet für RJ45/11/12-Stecker	Blisterverpackung (24 Stück)	Z121
100023233	AMJ-Kupplung K Cat.5, f-f	geeignet für RJ45/11/12-Stecker	Blisterverpackung (24 Stück)	Z121



► Art.- Nr.	Kurzbezeichnung	Anmerkungen	Beschreibung	Farbe
100023166	AMJ-Kupplung K Cat.6A isoliert, f-f *	geeignet für RJ45/11/12-Stecker	geeignet für Class E _A Channel, 10 Gigabit Ethernet	alpinweiß
100023228	AMJ-Kupplung K Cat.5 isoliert, f-f *	geeignet für RJ45/11/12-Stecker	geeignet für Class E Channel, 1 Gigabit Ethernet	alpinweiß

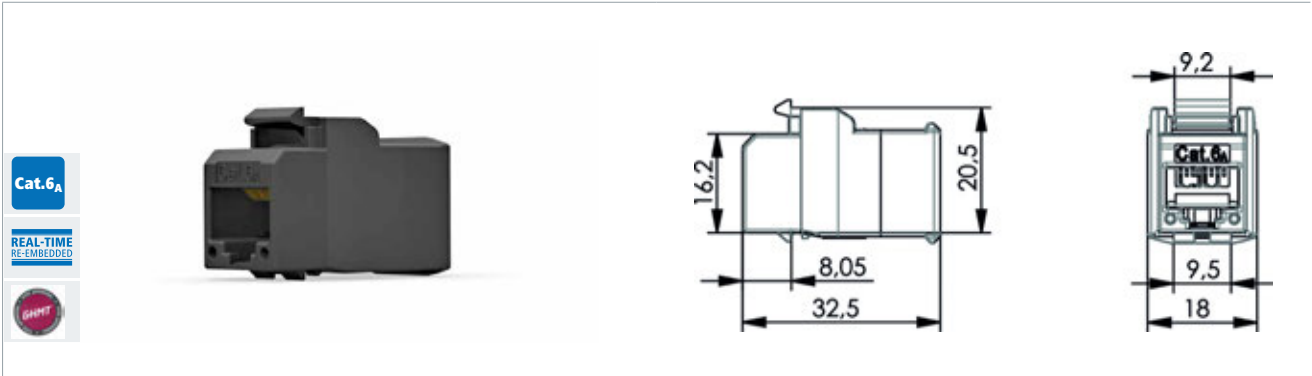
*freier Verbinder für Patchkabel, nicht einschnappbar



► Art.- Nr.	Kurzbezeichnung	Anmerkungen	Beschreibung
100023195	AMJ-Kupplung 90° Cat.6A	geeignet für RJ45/11/12-Stecker	geeignet für Class E _A Channel, 10 Gigabit Ethernet

11.1.6 UMJ-SL Modul

- Cat.6_A gemäß IEC 60603-7-41
- Made in Stuttgart
- Linkzertifizierung: Klasse E_A gemäß ISO/IEC 11801-1
- geeignet für 4 Pair over Ethernet
- mit designfähiger Modul-Aufnahme AMJ-S Up/0 flexkombinierbar mit Abdeckungen diverser Schalterprogramm-Hersteller
- integrierte Kabelabfangung für Kabeldurchmesser bis 9 mm
- Universelles, weltweit verfügbares Einbaumaß für Montageausschnitte 19,3 x 14,7 mm



Art.- Nr.	Kurzbezeichnung	Anmerkungen	Ausführung
100034491	UMJ-SL Modul Cat.6 _A T568A	werkzeuglose Anschluss-technik, geeignet für RJ45/11/12-Stecker	6x 2er Verpackung
100034493	UMJ-SL Modul Cat.6 _A T568B	werkzeuglose Anschluss-technik, geeignet für RJ45/11/12-Stecker	6x 2er Verpackung
100042431	UMJ-SL Modul Cat.6 _A T568A	werkzeuglose Anschluss-technik, geeignet für RJ45/11/12-Stecker	24er Verpackung
100042316	UMJ-SL Modul Cat.6 _A T568B	werkzeuglose Anschluss-technik, geeignet für RJ45/11/12-Stecker	24er Verpackung

11.1.7 UMJ Kupplung

- Class E_A Permanent Link nach ISO/IEC 11801-1 (nicht Cat.5e und USB)
- ungeschirmt
- Universelles, weltweit verfügbares Einbaumaß für Montageausschnitte 19,3 x 14,7 mm
- 10 Gigabit-Ethernet geeignet (IEEE 802.3an)
- Vollautomatisch produzierter Class E_A 500 RJ45- Kern für gleichbleibend hohen Qualitätsstandard (übertragungstechnische Werte)



Art.- Nr.	Kurzbezeichnung	Anmerkungen	Ausführung	Einbaumaß
100023229	UMJ-Kupplung K Cat.5, f-f	geeignet für RJ45/11/12-Stecker	4er Verpackung	Z121
100023234	UMJ-Kupplung K Cat.5, f-f	geeignet für RJ45/11/12-Stecker	Blisterverpackung (24 Stück)	Z121
100023168	UMJ-Kupplung K Cat.6, f-f	geeignet für RJ45/11/12-Stecker	4er Verpackung	Z121
100023214	UMJ-Kupplung K Cat.6, f-f	geeignet für RJ45/11/12-Stecker	Blisterverpackung (24 Stück)	Z121

Applikationen

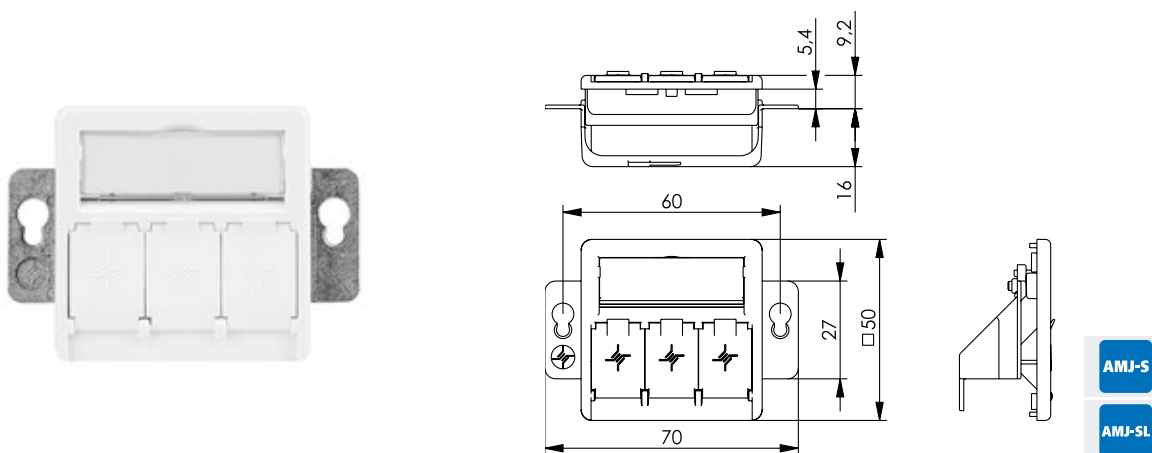
11.2

UP50

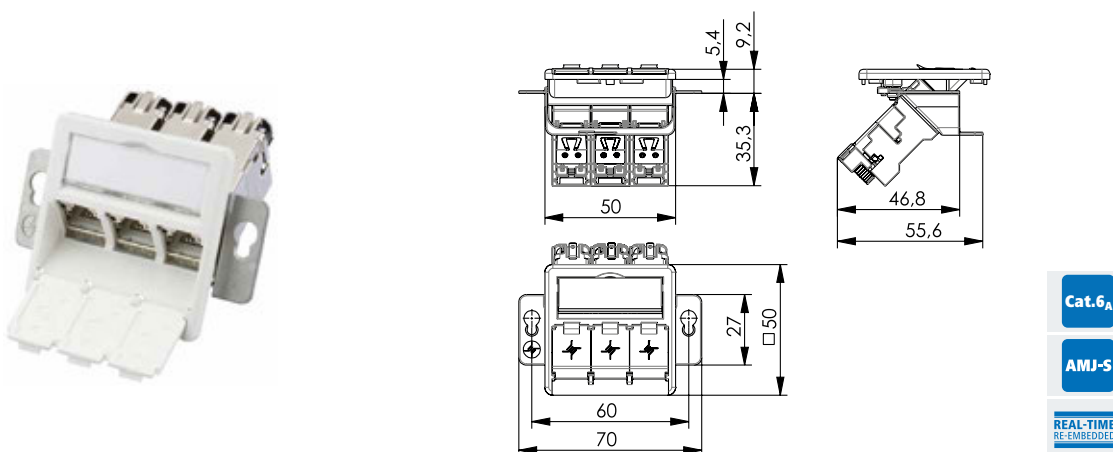
11.2.1

- Cat.6_A gemäß IEC 60603-7-51
- Cat.6_A re-embedded getestet gemäß IEC 60512-27-100
- Linkzertifizierung: Klasse E_A gemäß ISO/IEC 11801
- 10 Gigabit-Ethernet konform (IEEE 802.3an)
- Kontakt-Überbiegeschutz: ≥ 750 Steckzyklen mit RJ45/RJ11/RJ12-Steckern
- geeignet für 4 Pair over Ethernet
- mit designfähiger Modul-Aufnahme AMJ-S Up/0 flex kombinier-

- bar mit Abdeckungen diverser Schalterprogramm-Hersteller
- integrierte Kabelabfangung für Kabeldurchmesser bis 9 mm
- Universelles, weltweit verfügbares Einbaumaß für Montageausschnitte 19,3 x 14,7 mm
- Optisch überwachte Prüfung der RJ45-Kontakthöhen
- AMJ-S DD: mit integriertem Schutz vor Beschädigung der Kontakte durch automatisches Lösen der Steckverbindung



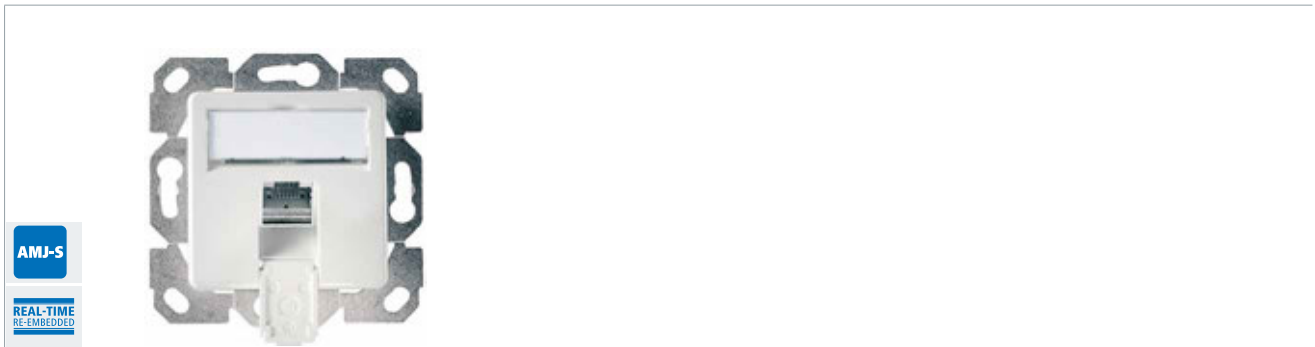
Art.- Nr.	Kurzbezeichnung	Anmerkungen	Colour
100021419	designfähige Modul-Aufnahme AMJ-S 3-fach UP/50 flex ohne AMJ-S-Module	für Brüstungskanal und Unterflur, nicht für Unterputz-Einbau in 58er Becher; 45° Auslass	alpine white



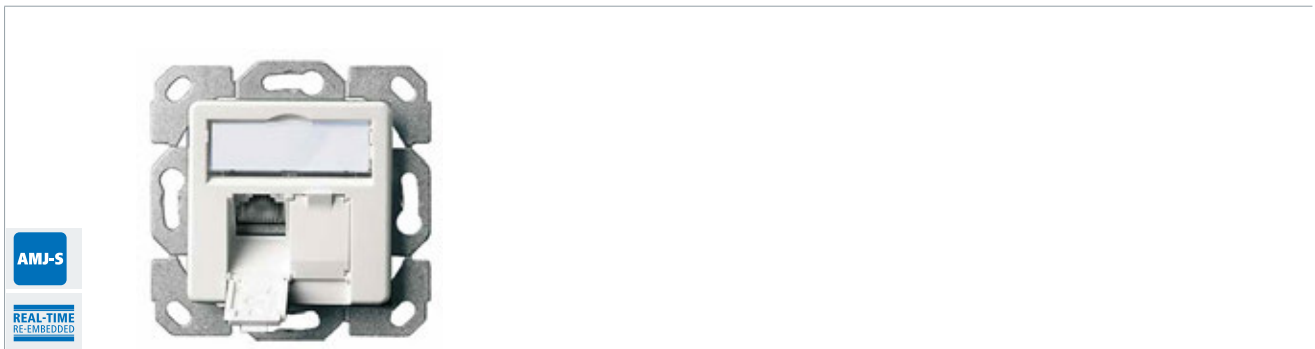
Art.- Nr.	Kurzbezeichnung	Anmerkungen	Ausführung
100022966	designfähige Modul-Aufnahme AMJ-S 3-fach UP/50 flex	für Brüstungskanal und Unterflur, nicht für Unterputz-Einbau in 58er Becher; 45° Auslass	Modulträger inkl. 3 AMJ-S Module Cat.6 _A T568A, kombinierbar mit Abdeckungen diverser Schalterprogramm-Hersteller*
100022967	designfähige Modul-Aufnahme AMJ-S 3-fach UP/50 flex	für Brüstungskanal und Unterflur, nicht für Unterputz-Einbau in 58er Becher; 45° Auslass	Modulträger inkl. 3 AMJ-S Module Cat.6 _A T568B, kombinierbar mit Abdeckungen diverser Schalterprogramm-Hersteller*

* eine Liste mit den passenden Schalterprogrammen diverser Hersteller finden Sie unter www.telegaertner.com im Bereich Downloads

11.2.1

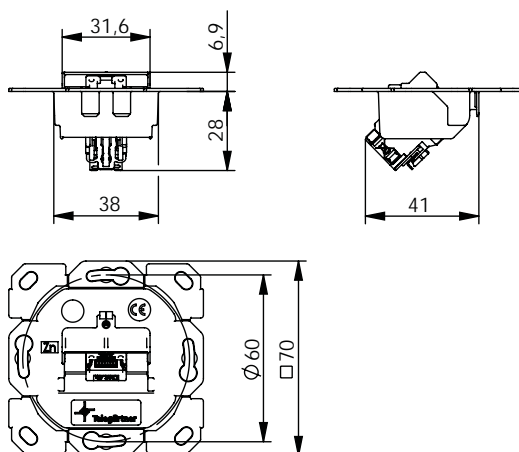


► Art.- Nr.	Kurzbezeichnung	Ausführung	Farbe
100022974	Modul-Aufnahme AMJ-S DD 1-fach UP/50	Modulträger inkl. 1 AMJ-S DD Modul Cat.6 _A T568A	alpinweiß
100022975	Modul-Aufnahme AMJ-S DD 1-fach UP/50	Modulträger inkl. 1 AMJ-S DD Modul Cat.6 _A T568B	alpinweiß

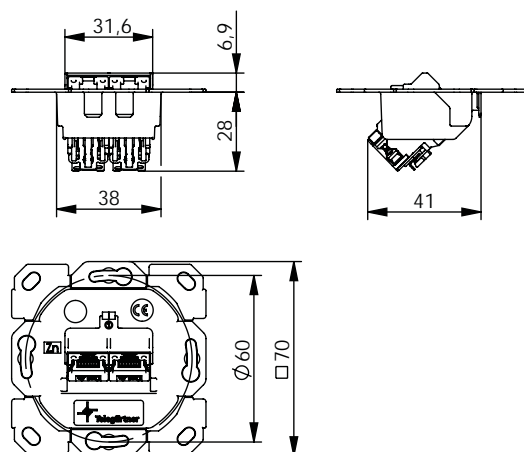
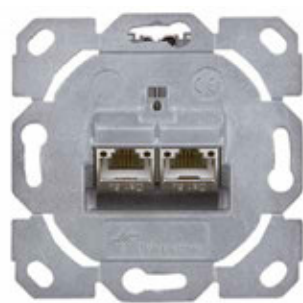


► Art.- Nr.	Kurzbezeichnung	Ausführung	Farbe
100022976	Modul-Aufnahme AMJ-S DD 2-fach UP/50	Modulträger inkl. 2 AMJ-S DD Module Cat.6 _A T568A	alpinweiß
100022977	Modul-Aufnahme AMJ-S DD 2-fach UP/50	Modulträger inkl. 2 AMJ-S DD Module Cat.6 _A T568B	alpinweiß

- Cat.6_A gemäß IEC 60603-7-51
- Cat.6_A re-embedded getestet gemäß IEC 60512-27-100
- Linkzertifizierung: Klasse E_A gemäß ISO/IEC 11801
- 10 Gigabit-Ethernet konform (IEEE 802.3an)
- Kontakt-Überbiegeschutz: ≥ 750 Steckzyklen mit RJ45/RJ11/RJ12-Steckern
- geeignet für 4 Pair over Ethernet
- integrierte Kabelabfangung für Kabeldurchmesser bis 9 mm
- mit designfähiger Modul-Aufnahme AMJ-S Up/0 flex kombinierbar mit Abdeckungen diverser Schalterprogramm-Hersteller
- Universelles, weltweit verfügbares Einbaumaß für Montageausschnitte 19,3 x 14,7 mm
- Optisch überwachte Prüfung der RJ45-Kontakthöhen
- AMJ-S DD: mit integriertem Schutz vor Beschädigung der Kontakte durch automatisches Lösen der Steckverbindung



► Art.- Nr.	Kurzbezeichnung	Ausführung
100022984	designfähige Modul-Aufnahme AMJ-SL 1-fach UP/0 flex	Modulträger inkl. 1 AMJ-SL Modul Cat.6A T568A, kombinierbar mit Abdeckungen diverser Schalterprogramm-Hersteller*
100022985	designfähige Modul-Aufnahme AMJ-SL 1-fach UP/0 flex	Modulträger inkl. 1 AMJ-SL Modul Cat.6A T568B, kombinierbar mit Abdeckungen diverser Schalterprogramm-Hersteller*

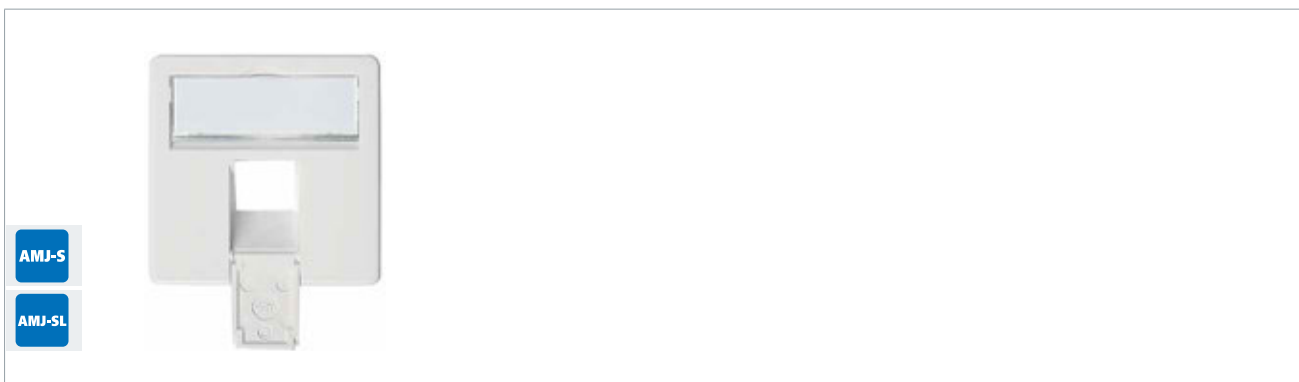


► Art.- Nr.	Kurzbezeichnung	Ausführung
100022982	designfähige Modul-Aufnahme AMJ-SL 2-fach UP/0 flex	Modulträger inkl. 2 AMJ-SL Modul Cat.6A T568A, kombinierbar mit Abdeckungen diverser Schalterprogramm-Hersteller*
100022983	designfähige Modul-Aufnahme AMJ-SL 2-fach UP/0 flex	Modulträger inkl. 2 AMJ-SL Modul Cat.6A T568B, kombinierbar mit Abdeckungen diverser Schalterprogramm-Hersteller*

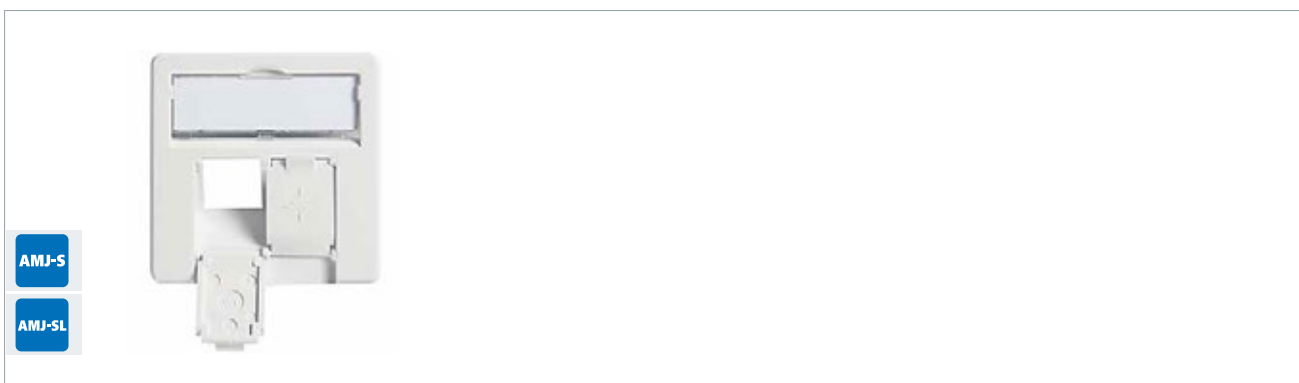
* eine Liste mit den passenden Schalterprogrammen diverser Hersteller finden Sie unter www.telegaertner.com im Bereich Downloads

11.2.2

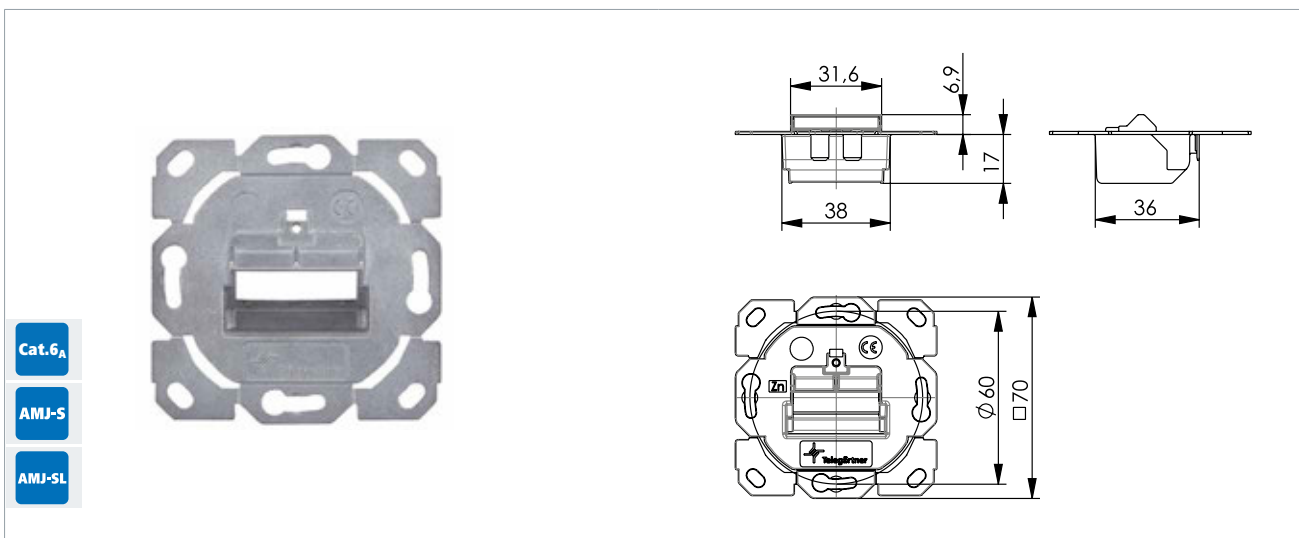
UP0



Art.- Nr.	Kurzbezeichnung	Farbe
100020623	Zentralplatte 50 x 50 mm für AMJ45 8 UP/0 und designfähige Modul-Aufnahme AMJ-S; mit Schraube, Beschriftungsschild, Abdeckung und 1 Schutzklappe	alpinweiß

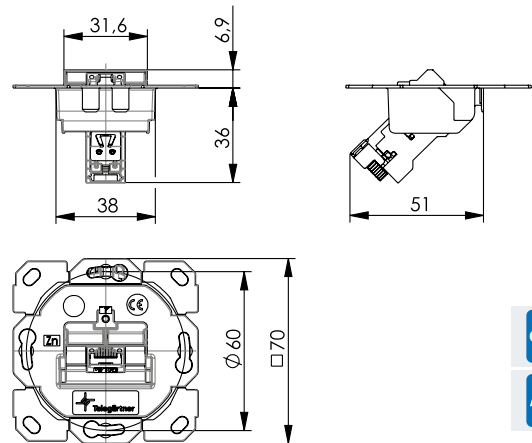


Art.- Nr.	Kurzbezeichnung	Farbe
100020622	Zentralplatte 50 x 50 mm für AMJ45 8/8 UP/0 und designfähige Modul-Aufnahme AMJ-S; mit Schraube, Beschriftungsschild, Abdeckung und 2 Schutzklappen	alpinweiß



Art.- Nr.	Kurzbezeichnung	Ausführung	Anmerkungen
100021426	Designfähige Modul-Aufnahme AMJ-S 1-fach und 2-fach UP/0 flex	1-fach und 2-fach Modulträger ohne AMJ-S Module; kombinierbar mit Abdeckungen diverser Schalterprogramm-Hersteller*	Ohne AMJ-S Module; für Brüstungskanal, 45° Auslass

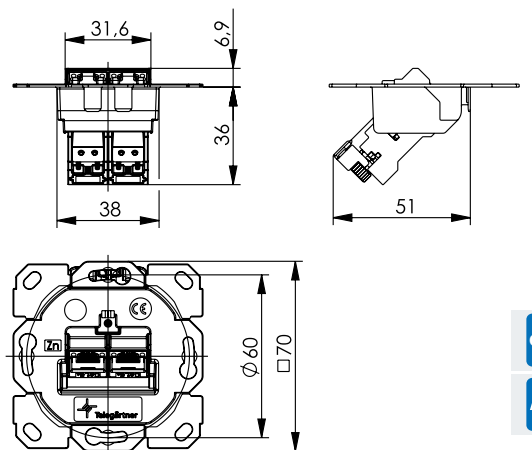
* eine Liste mit den passenden Schalterprogrammen diverser Hersteller finden Sie unter www.telegaertner.com im Bereich Downloads



Cat.6A

AMJ-S

Art.- Nr.	Kurzbezeichnung	Ausführung	Anmerkungen
100022978	Designfähige Modul-Aufnahme AMJ-S DD 1-fach UP/0 flex	Modulträger inkl. 1 AMJ-S DD Modul Cat.6A T568A, kombinierbar mit Abdeckungen diverser Schalterprogramm-Hersteller*	Für Brüstungskanal und Unterflur, für Unterputz-Einbau sind entsprechende Electronicdosen vorzusehen; 45° Auslass
100022979	Designfähige Modul-Aufnahme AMJ-S DD 1-fach UP/0 flex	Modulträger inkl. 1 AMJ-S DD Modul Cat.6A T568B, kombinierbar mit Abdeckungen diverser Schalterprogramm-Hersteller*	Für Brüstungskanal und Unterflur, für Unterputz-Einbau sind entsprechende Electronicdosen vorzusehen; 45° Auslass
100022968	Designfähige Modul-Aufnahme AMJ-S 1-fach UP/0 flex	Modulträger inkl. 1 AMJ-S Modul Cat.6A T568A, kombinierbar mit Abdeckungen diverser Schalterprogramm-Hersteller*	Für Brüstungskanal und Unterflur, für Unterputz-Einbau sind entsprechende Electronicdosen vorzusehen; 45° Auslass
100022969	Designfähige Modul-Aufnahme AMJ-S 1-fach UP/0 flex	Modulträger inkl. 1 AMJ-S Modul Cat.6A T568B, kombinierbar mit Abdeckungen diverser Schalterprogramm-Hersteller*	Für Brüstungskanal und Unterflur, für Unterputz-Einbau sind entsprechende Electronicdosen vorzusehen; 45° Auslass

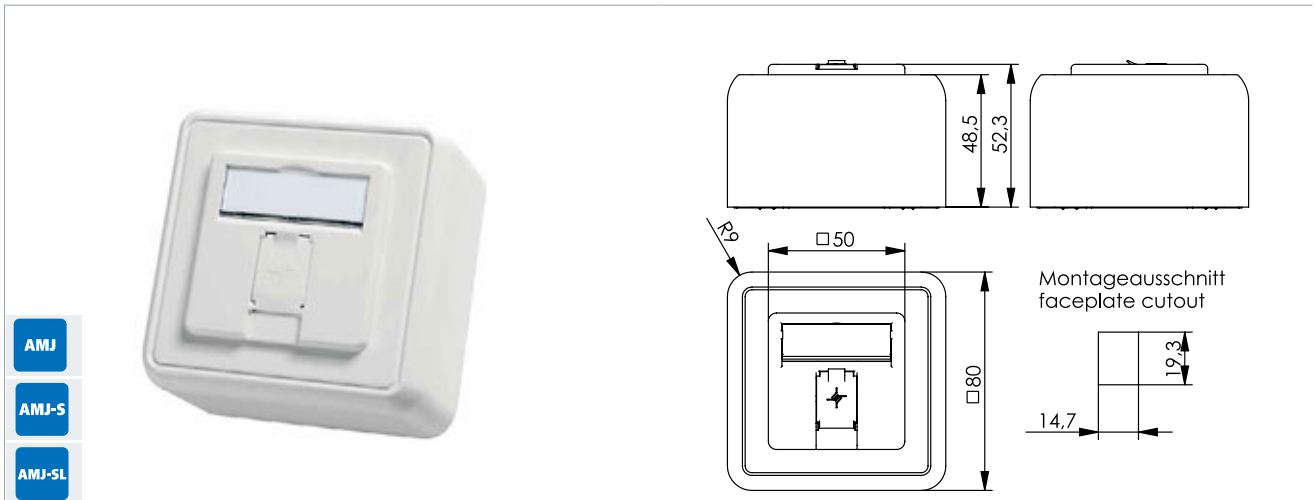


Cat.6A

AMJ-S

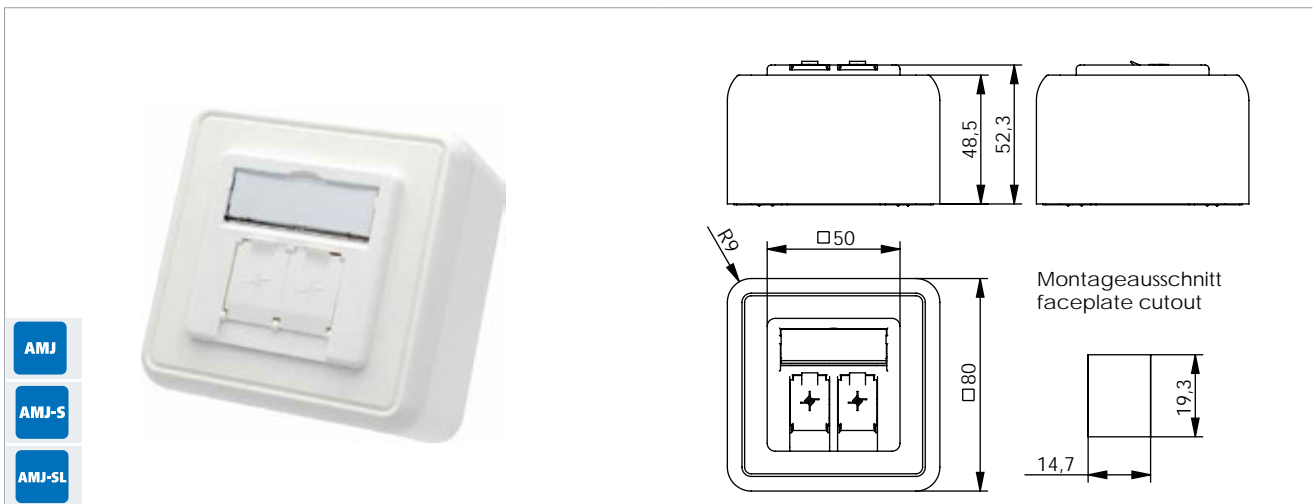
Art.- Nr.	Kurzbezeichnung	Ausführung	Anmerkungen
100022964	Designfähige Modul-Aufnahme AMJ-S 2-fach UP/0 flex	Modulträger inkl. 2 AMJ-S Module Cat.6A T568A, kombinierbar mit Abdeckungen diverser Schalterprogramm-Hersteller*	Für Brüstungskanal und Unterflur, für Unterputz-Einbau sind entsprechende Electronicdosen vorzusehen; 45° Auslass
100022965	Designfähige Modul-Aufnahme AMJ-S 2-fach UP/0 flex	Modulträger inkl. 2 AMJ-S Module Cat.6A T568B, kombinierbar mit Abdeckungen diverser Schalterprogramm-Hersteller*	Für Brüstungskanal und Unterflur, für Unterputz-Einbau sind entsprechende Electronicdosen vorzusehen; 45° Auslass
100022980	Designfähige Modul-Aufnahme AMJ-S DD 2-fach UP/0 flex	Modulträger inkl. 2 AMJ-S DD Module Cat.6A T568A, kombinierbar mit Abdeckungen diverser Schalterprogramm-Hersteller*	Für Brüstungskanal und Unterflur, für Unterputz-Einbau sind entsprechende Electronicdosen vorzusehen; 45° Auslass
100022981	Designfähige Modul-Aufnahme AMJ-S DD 2-fach UP/0 flex	Modulträger inkl. 2 AMJ-S DD Module Cat.6A T568B, kombinierbar mit Abdeckungen diverser Schalterprogramm-Hersteller*	Für Brüstungskanal und Unterflur, für Unterputz-Einbau sind entsprechende Electronicdosen vorzusehen; 45° Auslass

* eine Liste mit den passenden Schalterprogrammen diverser Hersteller finden Sie unter www.telegaertner.com im Bereich Downloads



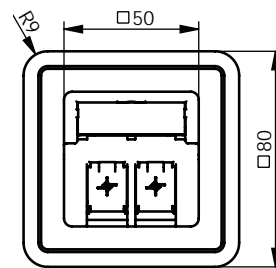
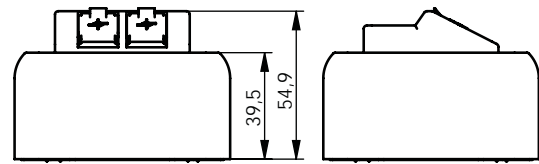
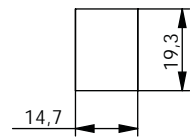
- AMJ
- AMJ-S
- AMJ-SL

Art.- Nr.	Kurzbezeichnung	Ausführung	Anmerkungen	Farbe
100021381	Modul-Aufnahme 80x80	1-fach AP inkl. Modulträger, Beschriftungsfenster und Schutzklappe, unbestückt	45° Auslass	alpinweiß



- AMJ
- AMJ-S
- AMJ-SL

Art.- Nr.	Kurzbezeichnung	Ausführung	Anmerkungen	Farbe
100021396	Modul-Aufnahme 80x80	2-fach AP inkl. Modulträger, Beschriftungsfenster und Schutzklappe, unbestückt	45° Auslass	alpinweiß

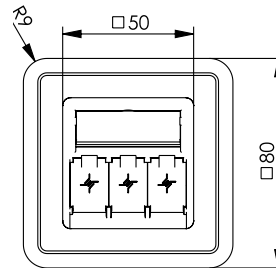
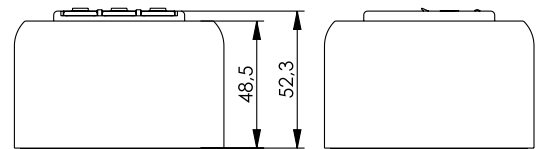
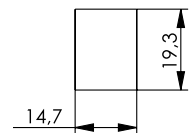
Montageausschnitt
faceplate cutout

AMJ

AMJ-S

AMJ-SL

Art.- Nr.	Kurzbezeichnung	Ausführung	Anmerkungen	Farbe
100021382	Modul-Aufnahme 80x80, aufbauend	2-fach AP inkl. Modulträger, Beschriftungsfenster und Schutzklappen, unbestückt	30° Auslass	alpinweiß

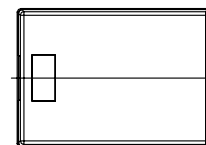
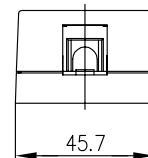
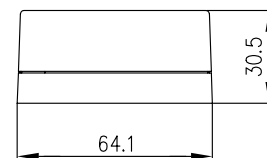
Montageausschnitt
faceplate cutout

AMJ

AMJ-S

AMJ-SL

Art.- Nr.	Kurzbezeichnung	Ausführung	Anmerkungen	Farbe
100021385	Modul-Aufnahme 80x80	3-fach AP inkl. Modulträger, Beschriftungsfenster und Schutzklappen, unbestückt	45° Auslass	alpinweiß



AMJ

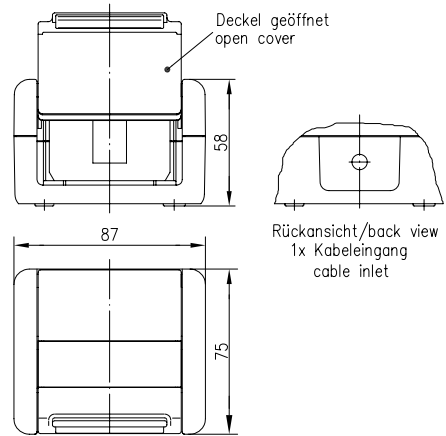
Art.- Nr.	Kurzbezeichnung	Ausführung	Farbe
100021366	Modul-Aufnahme 46x64	1-fach AP compact unbestückt	alpinweiß

11.2.3

AP



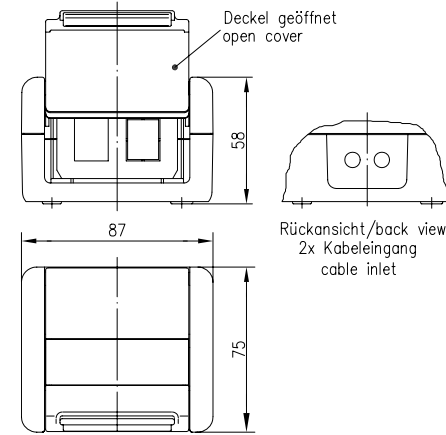
- AMJ
- AMJ-S
- AMJ-SL



Art.- Nr.	Kurzbezeichnung	Ausführung	Anmerkungen	Farbe
100021369	Anschlussdose IP44 AP	1-fach AP inkl. Modulaufnahme unbestückt	Für AMJ/UMJ Module/Kupplungen	grau



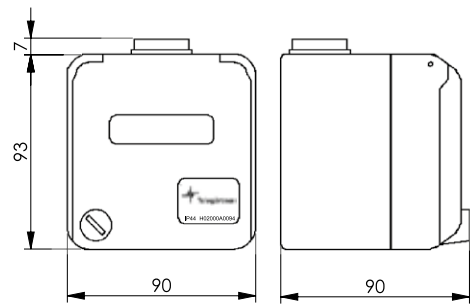
- AMJ
- AMJ-S
- AMJ-SL



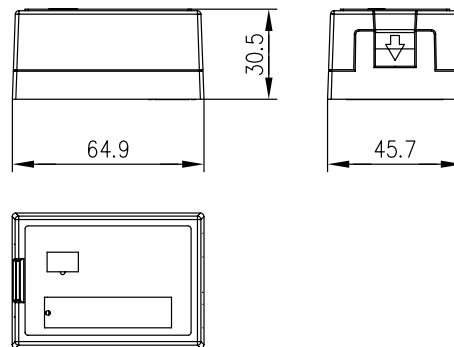
Art.- Nr.	Kurzbezeichnung	Ausführung	Anmerkungen	Farbe
100021370	Anschlussdose IP44 AP	2-fach AP inkl. Modulaufnahme unbestückt	Für AMJ/ UMJ Module	grau



- AMJ
- AMJ-S
- AMJ-SL

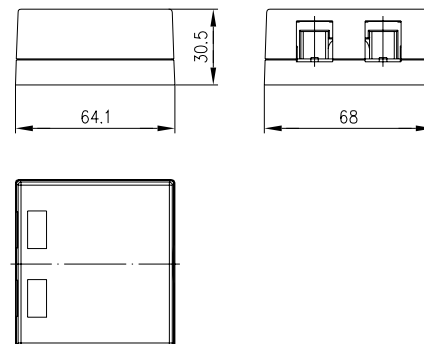


Art.- Nr.	Kurzbezeichnung	Ausführung	Anmerkungen
100021383	Anschlussdose IP44 AP mit Schloss	2-fach AP inkl. Modulaufnahme unbestückt	abschließbar



AMJ

Art.- Nr.	Kurzbezeichnung	Ausführung	Farbe
100021371	Modul-Aufnahme 46x64	1-fach AP compact inkl. Beschriftungsfenster und Schutzklappe, unbestückt	alpinweiß

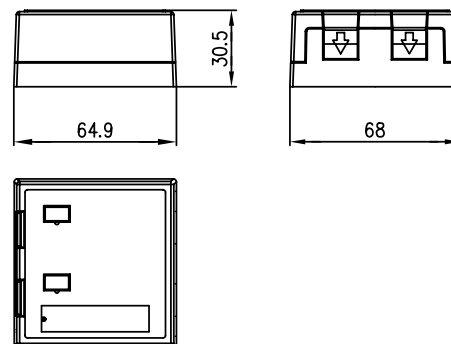


AMJ

AMJ-S

AMJ-SL

Art.- Nr.	Kurzbezeichnung	Ausführung	Farbe
100021397	Modul-Aufnahme 68x64	2-fach AP compact unbestückt	alpinweiß



AMJ

Art.- Nr.	Kurzbezeichnung	Ausführung	Farbe
100021372	Modul-Aufnahme 68x64	2-fach AP compact inkl. Beschriftungsfenster und Schutzklappen, unbestückt	alpinweiß

11.2.3

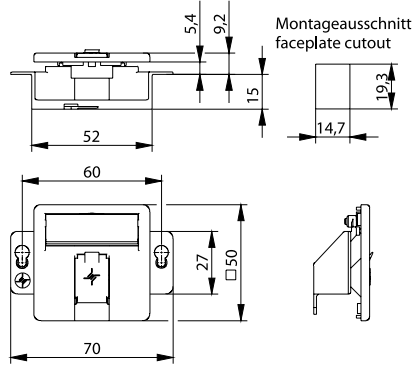
11.2.3 AP



Art.- Nr.	Kurzbezeichnung	Anmerkungen
100021339	Kabelverschraubung M25x1,5; 2x8	Für 2 Leitungen 3-8 mm, grau

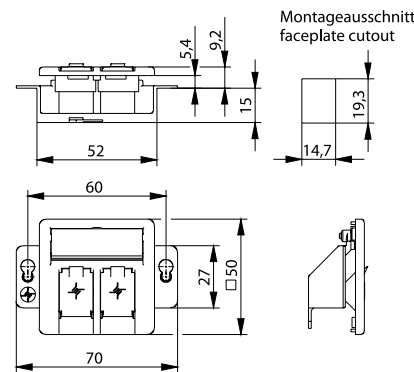
11.2.4 UF

- AMJ
- AMJ-S
- AMJ-SL

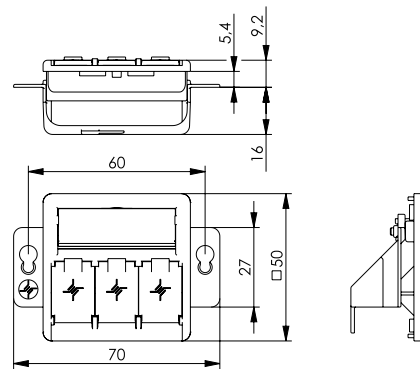


Art.- Nr.	Kurzbezeichnung	Ausführung	Anmerkungen	Farbe
100021415	Modul-Aufnahme 50x50	1-fach UP/50 inkl. Modulträger, Beschriftungsfenster und Schutzklappe, unbestückt	Für Brüstungskanal und Unterflur, für Unterputz-Einbau sind entsprechende Electronicdosen vorzusehen; 45° Auslass	alpinweiß

- AMJ
- AMJ-S
- AMJ-SL



Art.- Nr.	Kurzbezeichnung	Ausführung	Anmerkungen	Farbe
100021416	Modul-Aufnahme 50x50	2-fach UP/50 inkl. Modulträger, Beschriftungsfenster und Schutzklappen, unbestückt	Für Brüstungskanal und Unterflur, für Unterputz-Einbau sind entsprechende Elektronikdosen vorzusehen; 45° Auslass	alpinweiß



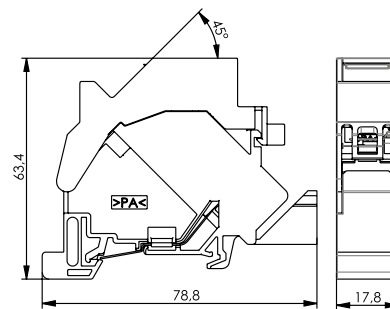
AMJ-S

AMJ-SL

Art.- Nr.	Kurzbezeichnung	Anmerkungen
100021419	Designfähige Modul-Aufnahme AMJ-S 3-fach UP/50 flex ohne AMJ-S-Module	Für Brüstungskanal und Unterflur, nicht für Unterputz-Einbau in 58er Becher; 45° Auslass

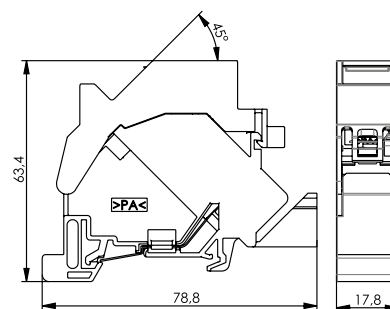
TS45

11.2.5



AMJ-S

Art.- Nr.	Kurzbezeichnung	Ausführung	Anmerkungen	Farbe
100021379	Tragschienen-Verbinder TS45	unbestückt, für AMJ-S & AMJ-SL	Für Tragschiene TH35	lichtgrau RAL 7035
100023003	Tragschienen-Verbinder TS45 AMJ-S	inkl. AMJ-S Modul Cat.6 _A T568A	Für Tragschiene TH35	lichtgrau RAL 7035
100023004	Tragschienen-Verbinder TS45 AMJ-S	inkl. AMJ-S Modul Cat.6 _A T568B	Für Tragschiene TH35	lichtgrau RAL 7035

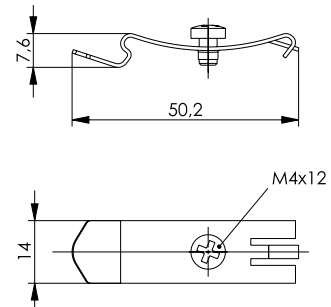


AMJ-S

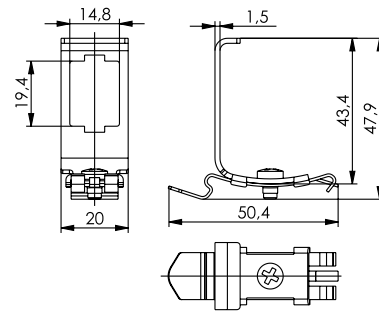
AMJ-SL

Art.- Nr.	Kurzbezeichnung	Ausführung	Anmerkungen	Farbe
100025691	Tragschienen-Verbinder TS45 AMJ-SL	Inkl. AMJ-SL Modul Cat.6 _A T568A	Für Tragschiene TH35	lichtgrau RAL 7035
100025692	Tragschienen-Verbinder TS45 AMJ-SL	Inkl. AMJ-SL Modul Cat.6 _A T568B	Für Tragschiene TH35	lichtgrau RAL 7035

11.2.5



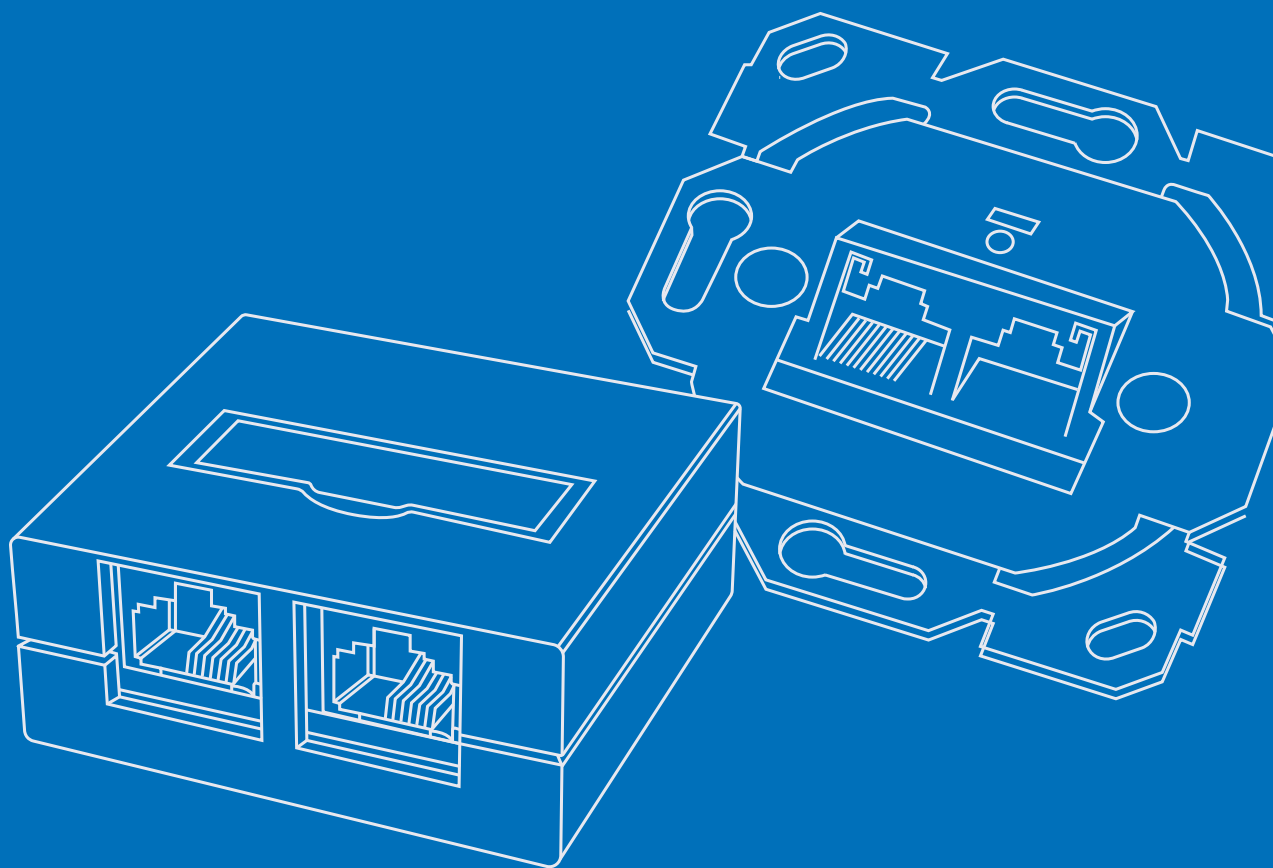
Art.- Nr.	Kurzbezeichnung	Ausführung	Anmerkungen
100022650	Tragschienen-Adapter-Set	Metall	Für Tragschiene TH35, u.a. für MPD6, MPD8, MPD12



Art.- Nr.	Kurzbezeichnung	Ausführung	Anmerkungen
100022668	Tragschienen-Adapter	Metall, unbestückt	Für Tragschiene TH35

12

LSA ANSCHLUSSDOSEN



LSA ANSCHLUSSDOSEN

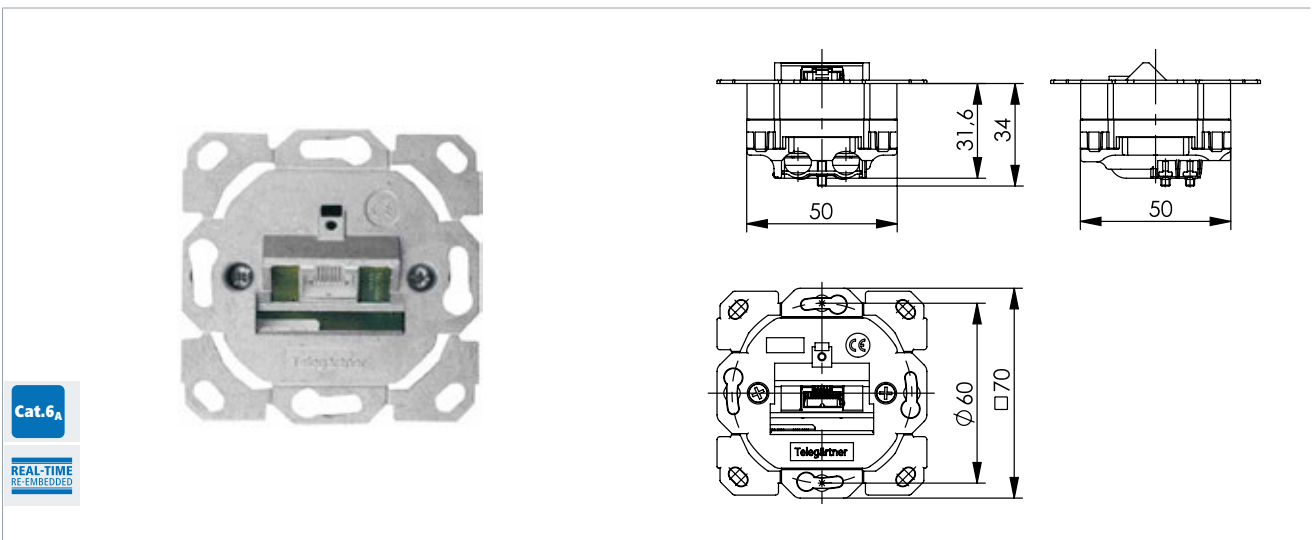


12.1	AMJ45.....	146
12.2	VAD.....	151

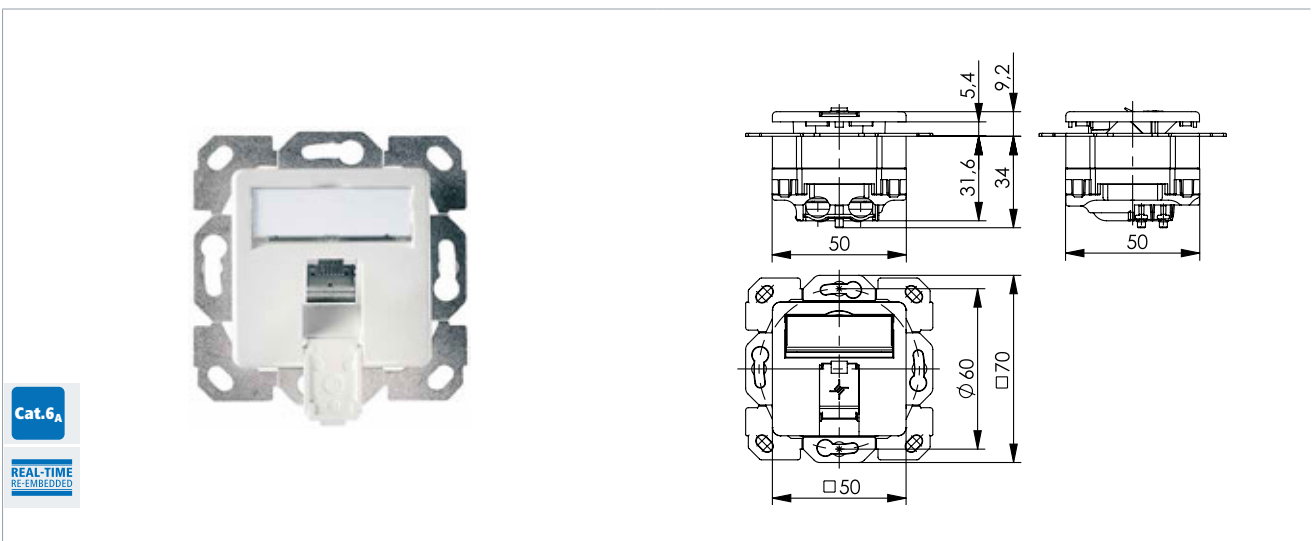
	AMJ45	VAD AP Compact
Normen		
Steckverbinder	IEC 60603-7-51 / -7-3	IEC 60603-7-51
Mechanische Eigenschaften		
Steckkraft	≤ 30 N	≤ 30 N
Lebensdauer	≥ 750	≥ 750
Werkstoff Gehäuse	Zinkdruckguss	ABS
Werkstoff: Isolierteile	PA, PBT, ABS, PC	PBT, ABS, PC
Werkstoff: Leiterplatte	FR4	FR4
Werkstoff: Oberfläche Leiterplatten	verzinkt	verzinkt
Werkstoff: Kontaktfeder	CuSn, Federstahl	CuSn, Federstahl
Werkstoff: Oberfläche Kontaktfeder	min. 0,8 µm Au über 1,2 µm Ni	min. 0,8 µm Au über 1,2 µm Ni
Werkstoff: Schneidklemmkontakte	CuZn	CuZn
Werkstoff: Oberfläche Schneidklemmkontakte	verzinkt	verzinkt
LSA-Plus: Cu-Leiterdurchmesser	massiv 0,41 - 0,64 mm AWG 26/1 - AWG 22/1	massiv 0,41 - 0,64 mm AWG 26/1 - AWG 22/1
LSA-Plus: Aderndurchmesser	0,7 - 1,6 mm	0,7 - 1,6 mm
Umweltanforderung		
Umgebungstemperatur	-40 °C bis +70 °C	-40 °C bis +70 °C
Elektrische Eigenschaften		
Kontaktwiderstand	≤ 20 mΩ	≤ 20 mΩ
Isolationswiderstand	≥ 500 MΩ	≥ 500 MΩ
Spannungsfestigkeit: Kontakt-Kontakt	≥ 1000 V, DC	≥ 1000 V, DC
Spannungsfestigkeit: Kontakt-Schirm	≥ 1500 V, DC	≥ 1500 V, DC
Strombelastbarkeit bei 50 °C	1A	1A
PoE	Geeignet für Power over Ethernet+	Geeignet für Power over Ethernet+
4PPoE	Geeignet für 4 Paar Power over Ethernet	Geeignet für 4 Paar Power over Ethernet
Übertragungstechnische Eigenschaften		
Kategorie 6A (Komponente)	ISO/IEC 11801-1, EN 50173-1	-
Klasse EA (PL)	ISO/IEC 11801-1, EN 50173-1	ISO/IEC 11801-1, EN 50173-1
Klasse EA (Channel)	ISO/IEC 11801-1, EN 50173-1	ISO/IEC 11801-1, EN 50173-1
Gigabit Ethernet	für Cat.5	-
10 Gigabit Ethernet	für Cat.6A , Class E _A 500	Class E _A 500

12.1 AMJ45

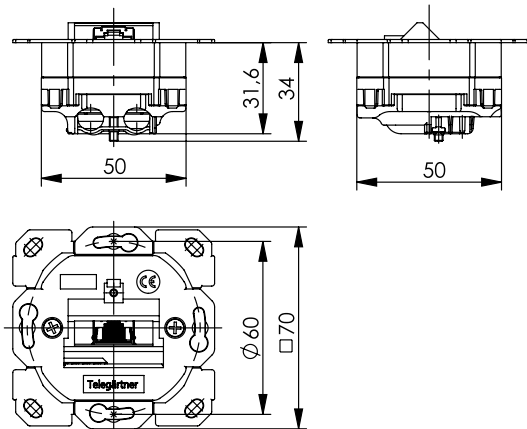
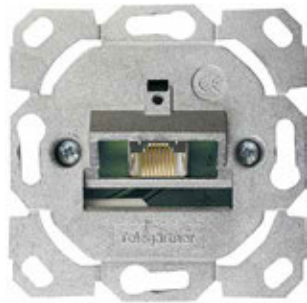
- Geeignet für Power over Ethernet gemäß IEEE 802.3af
- geeignet für 4 Pair over Ethernet
- voll geschirmt
- 360° Schirmkontaktierung und Kabelzugentlastung über zwei getrennte Schraubklemmen für den Kabelaußenmantel und Schirm
- Kabelzuführung aus allen Richtungen möglich in 8x 45° Schritten
- Wahlweise horizontale und vertikale Einbaumöglichkeit im Brüstungskanal durch variable Kabeleinführung
- Bauform mit niedriger Einbautiefe; problemloser Einbau in den Bodentank durch seitliche Kabelführung innerhalb des Gerätebeckers
- Möglichkeit des steckbaren Erdungsanschlusses an allen 4 Ecken; gemäß DIN 46342-1; 6,3 mm
- Kombinierbar mit Abdeckungen diverser Schalterprogramm-Hersteller
- Kontrollierte Adernvorsortierung garantiert Adernführung ohne Beschädigungsrisiko und gute Übertragungseigenschaften
- Zentralplatte mit klapp- und unverlierbarem, transparentem Beschriftungsfeld
- Schutzklappen gesichert
- Kontaktüberbiegeschutz: 6- (RJ11/12) und 8-polige Stecker (RJ45) können ohne zusätzlichen Montageaufwand wechselweise in den Buchsen verwendet werden



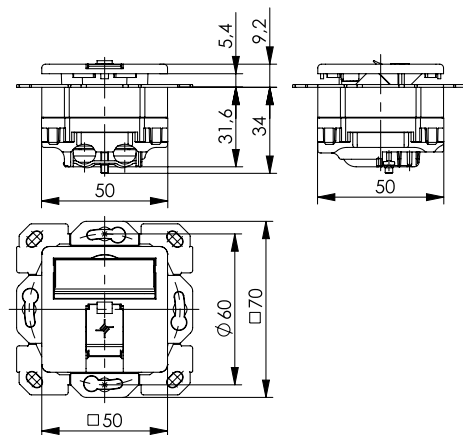
Art.- Nr.	Kurzbezeichnung	Ausführung
100022960	AMJ45 8 K Up/0 Cat.6 _A ohne Zentralplatte	Brüstungskanal, 1xRJ45



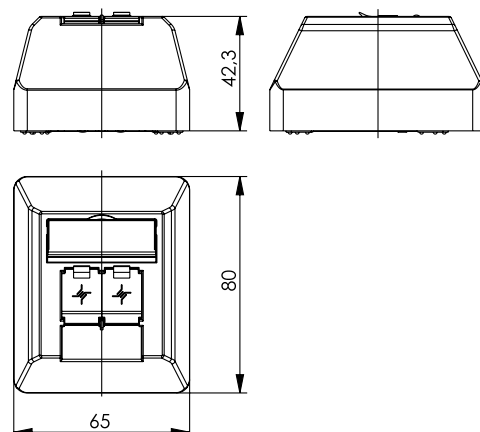
Art.- Nr.	Kurzbezeichnung	Ausführung	Farbe
100022959	AMJ45 8 K Up/50 Cat.6 _A	Brüstungskanal, 1xRJ45	alpinweiß



Art.- Nr.	Kurzbezeichnung	Ausführung
100022946	AMJ45 8 Up/0 Cat.5 ohne Zentralplatte	Brüstungskanal, 1xRJ45



Art.- Nr.	Kurzbezeichnung	Ausführung	Farbe
100022945	AMJ45 8 Up/50 Cat.5	Brüstungskanal, 1xRJ45	alpinweiß



Art.- Nr.	Kurzbezeichnung	Ausführung	Farbe
100023002	AMJ45 8/8 K AP Cat.6 _A	Aufputz, 2xRJ45	alpinweiß

12.1 AMJ45

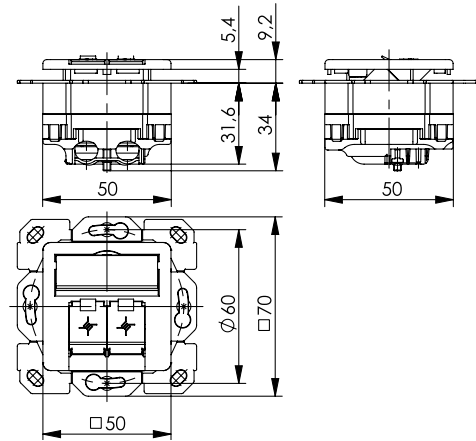
Cat.6_A
REAL-TIME RE-EMBEDDED

Art.- Nr.	Kurzbezeichnung	Ausführung
100022956	AMJ45 8/8 K Up/0 Cat.6 _A ohne Zentralplatte	Brüstungskanal, 2xRJ45

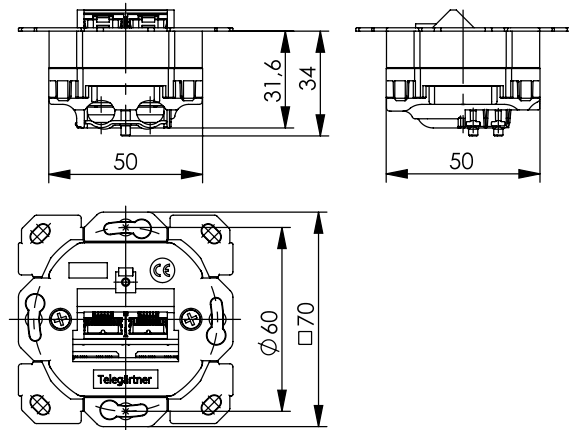
Cat.6_A
REAL-TIME RE-EMBEDDED

Art.- Nr.	Kurzbezeichnung	Ausführung	Farbe
100000007	AMJ45 8/8 K Up/50 Cat.6 _A	Brüstungskanal, 2xRJ45	alpinweiß

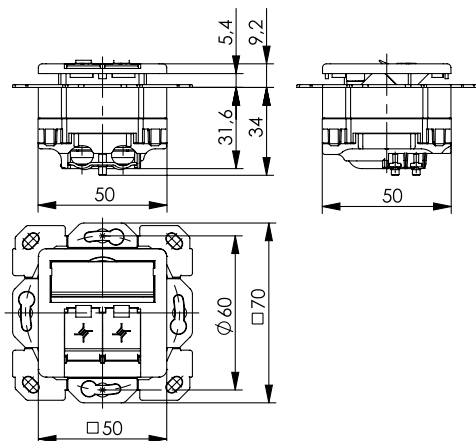
Art.- Nr.	Kurzbezeichnung	Ausführung
100022939	AMJ45 8/8 Up/0 Cat.5 ohne Zentralplatte	Brüstungskanal, 2xRJ45



Art.- Nr.	Kurzbezeichnung	Ausführung	Farbe
100022940	AMJ45 8/8 Up/50 Cat.5	Brüstungskanal, 2xRJ45	alpinweiß

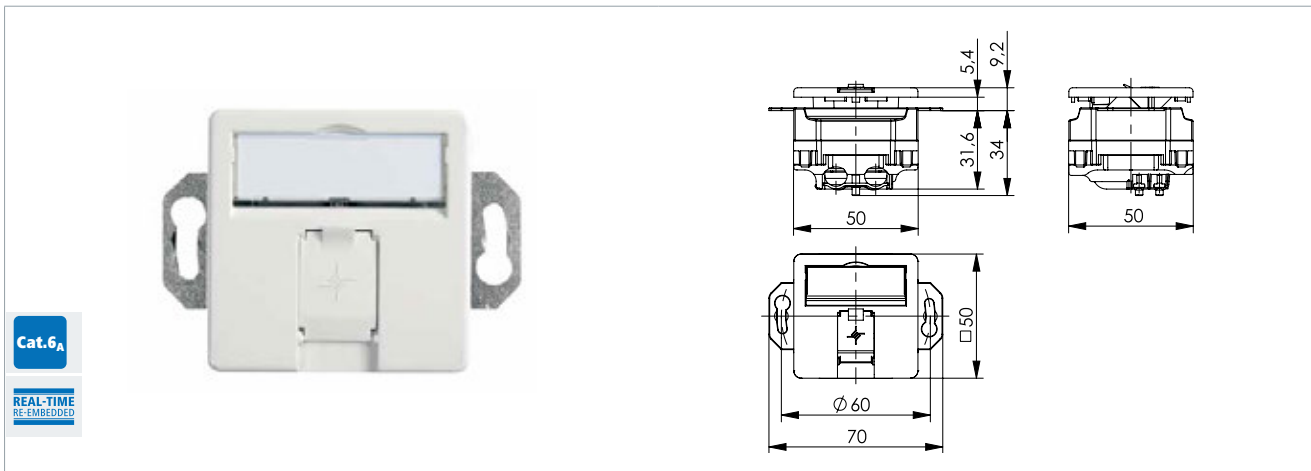


Art.- Nr.	Kurzbezeichnung	Ausführung
100022944	AMJ45 K 8/8 Up/0 Class E _A 500 ohne Zentralplatte	Brüstungskanal, 2xRJ45

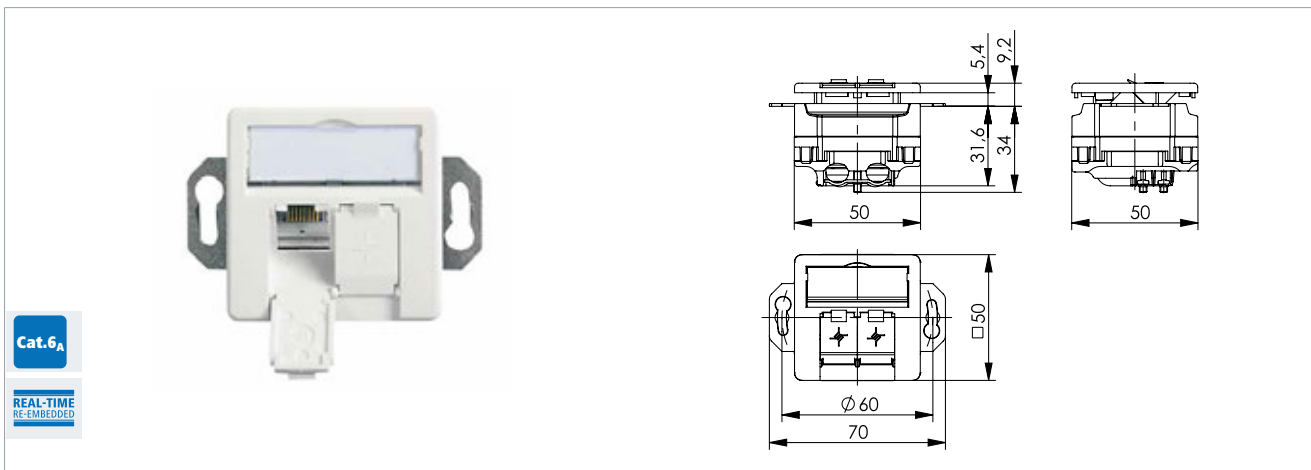


Art.- Nr.	Kurzbezeichnung	Ausführung	Farbe
100022942	AMJ45 K 8/8 Up/50 Class E _A 500	Brüstungskanal, 2xRJ45	alpinweiß

12.1 AMJ45

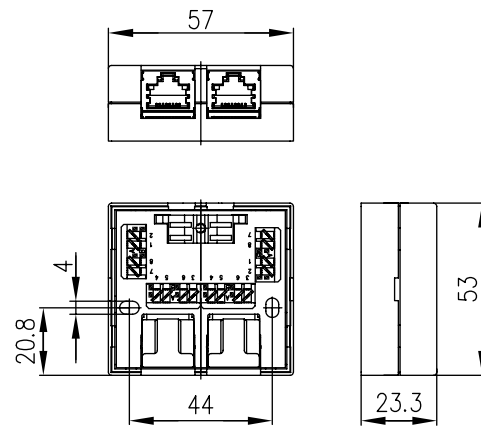


Art.- Nr.	Kurzbezeichnung	Ausführung	Farbe
100022961	AMJ45/B 8 K Up/50 Cat.6A	Bodentankeinbau, 1xRJ45	alpinweiß



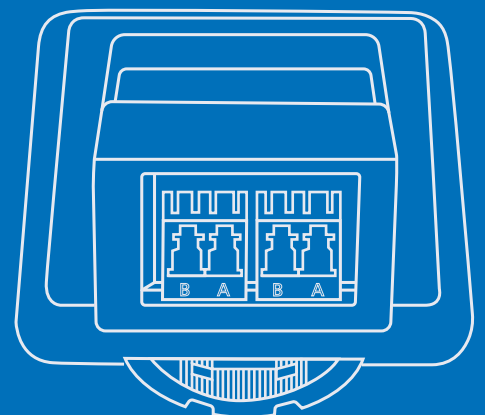
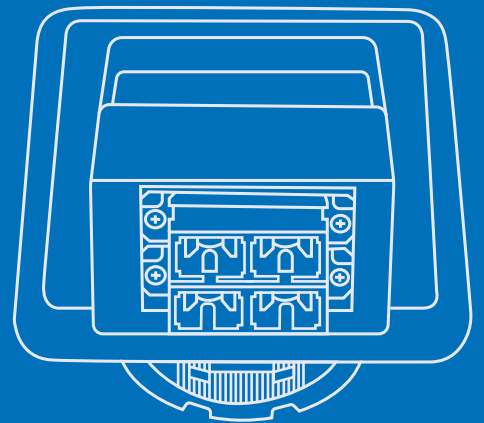
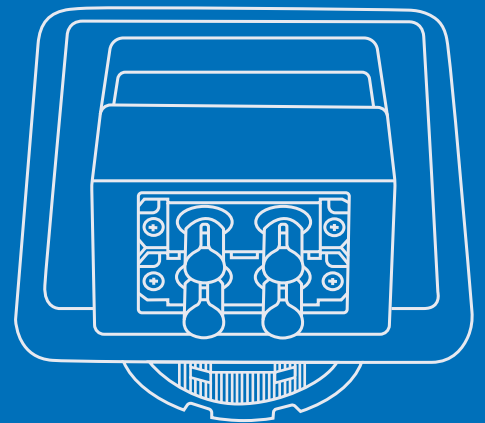
Art.- Nr.	Kurzbezeichnung	Ausführung	Farbe
100022957	AMJ45/B 8/8 K Up/50 Cat.6A	Bodentankeinbau, 2xRJ45	alpinweiß

- geeignet für 10 Gigabit Ethernet gemäß IEEE 802.3an
- Übertragungstechnische Eigenschaften: PL Class E_A 500 nach ISO/IEC 11801-1, EN 50173-1
- Aufputzgehäuse mit klapp- und unverlierbarem, transparentem Beschriftungsfeld
- Anschluss der Installationskabel mit LSA-Plus-Schneidklemmen mit farbiger Kennzeichnung gemäß EIA/TIA 568A und B
- Schirmkontaktierung und Kabelzugentlastung über Schraubklemme für beide Kabel gemeinsam
- Kompakte Bauform für Aufputzmontage mit zwei RJ45-Ausgängen parallel zur Montageebene
- Geschirmte Ausführung
- RJ45-Auslass nach unten
- Kabelzuführung von oben
- Befestigung mit 2 Schrauben max. 3,5 mm Durchmesser
- Kunststoffgehäuse mit aufgeschnaptem Deckel



► Art.- Nr.	Kurzbezeichnung	Ausführung	Farbe
100022997	VAD 8/8 Ap Compact-S Class E _A 500	Geschirmt, Aufputzmontage	reinweiß RAL 9010

LWL ANSCHLUSSDOSEN



LWL ANSCHLUSSDOSEN



13.1	LWL Anschlussdosen OAD/S.....	156
13.2	LWL Anschlussdosen OAD/F.....	158
13.3	LWL Anschlussdosen OAD/FS.....	158

Glasfaseranschlüsse in Anwendernähe müssen vor Staub und Stößen geschützt untergebracht werden. Gleichzeitig müssen Anschlussleitungen einfach, schnell und sicher gesteckt und gelöst werden können. LWL-Anschlussdosen von Telegärtner spiegeln jahrzehntelange Erfahrung in diesem Bereich wider: Kompakt, präzise und zuverlässig sorgen sie für beste Verbindungen in Glasfasernetzwerken. Die „ready-to-install“-Lösungen haben dabei eine innovative und recyclefähige Verpackung, die es ermöglicht, die vorkonfektionierten Kabel mit angeschlossener Dose vor Ort schnell und sicher aus der Verpackung einziehen zu können. Somit entfallen lange Montage- und Messarbeiten, die Installationszeit in der Wohneinheit wird damit auf ein Minimales reduziert.

	OAD/S	OAD/F	OAD/FS
Farbe	alpinweiß	reinweiß	reinweiß
Größe	80 x 80 x 49 mm	86 x 86 x 24 mm	80 x 100 x 23 mm
Designfähig	ja	nein	nein
geeignet für Kupplungen	SC Duplex, ST Duplex, LC Duplex, LC Quad	LC Duplex	LC Duplex
Mit Spleißablage	Nein	Nein	Ja
Montageart			
Aufputz	Ja	Ja	Ja
Unterputz	Ja	nein	nein
Kabelkanal	Ja	nein	nein
Vorkonfektioniert verfügbar "ready-to-install"	Ja	Ja	Nein
Mit Textfeld	Ja	Nein	Nein
Überlängenablage	Ja	Ja	Ja



13.1 LWL Anschlussdosen OAD/S

- Die designfähige Anschlussdose für nahezu alle Anwendungen
 - Abgang für Anschlusskabel 20 ° schräg nach unten
 - Automatischer Höhenausgleich von 5 mm für Abdeckrahmen mit Ausschnitt nach DIN 49075 bzw. 50 x 50 mm
 - Designfähig, integrierbar in alle wichtigen Schalterprogramme
 - Rückseitige Aufwickeltrommel 25 mm für Kabelreserve
 - Waagerechte und senkrechte Montage in Kabelkanäle, auf und unter Putz*
- * Geeignete Leerrohrinstallation



► Art.- Nr.	Kurzbezeichnung	Ausführung	Anmerkungen	Länge
100022618	FITH OAD/S Anschlussdose, vorkonfektioniert mit 2 Stk. LC/APC Duplex Kupplungen und 4 LC/APC Stecker	Kabel 4 Fasern Singlemode	ready-to-install	25 m
100022619	FITH OAD/S Anschlussdose, vorkonfektioniert mit 2 Stk. LC/APC Duplex Kupplungen und 4 LC/APC Stecker	Kabel 4 Fasern Singlemode	ready-to-install	50 m
100022620	FITH OAD/S Anschlussdose, vorkonfektioniert mit 2 Stk. LC/APC Duplex Kupplungen und 4 LC/APC Stecker	Kabel 4 Fasern Singlemode	ready-to-install	75 m
100022621	FITH OAD/S Anschlussdose, vorkonfektioniert mit 2 Stk. LC/APC Duplex Kupplungen und 4 LC/APC Stecker	Kabel 4 Fasern Singlemode	ready-to-install	100 m



► Art.- Nr.	Bezeichnung	Ausführung	Farbe
100022459	OAD/S mit 2xLC Duplex, montiert	OAD/S-Anschlussdose, mit 2 LC Duplex Kupplungen, Keramik	alpinweiß



► Art.- Nr.	Bezeichnung	Ausführung	Farbe
100022456	OAD/S mit 2xSC Duplex, montiert	OAD/S-Anschlussdose, mit 2 SC Duplex Kupplungen, Keramik/Metall	alpinweiß
100022457	OAD/S mit 2xST/SC Duplex, montiert	OAD/S-Anschlussdose, mit 2 ST/SC Duplex Kupplungen, Keramik/Metall	alpinweiß



► Art.- Nr.	Bezeichnung	Ausführung	Farbe
100022455	OAD/S mit 2xST Duplex, montiert	OAD/S-Anschlussdose, mit 2 ST Duplex Kupplungen, Keramik/Metall	alpinweiß

13.2 LWL Anschlussdosen OAD/F



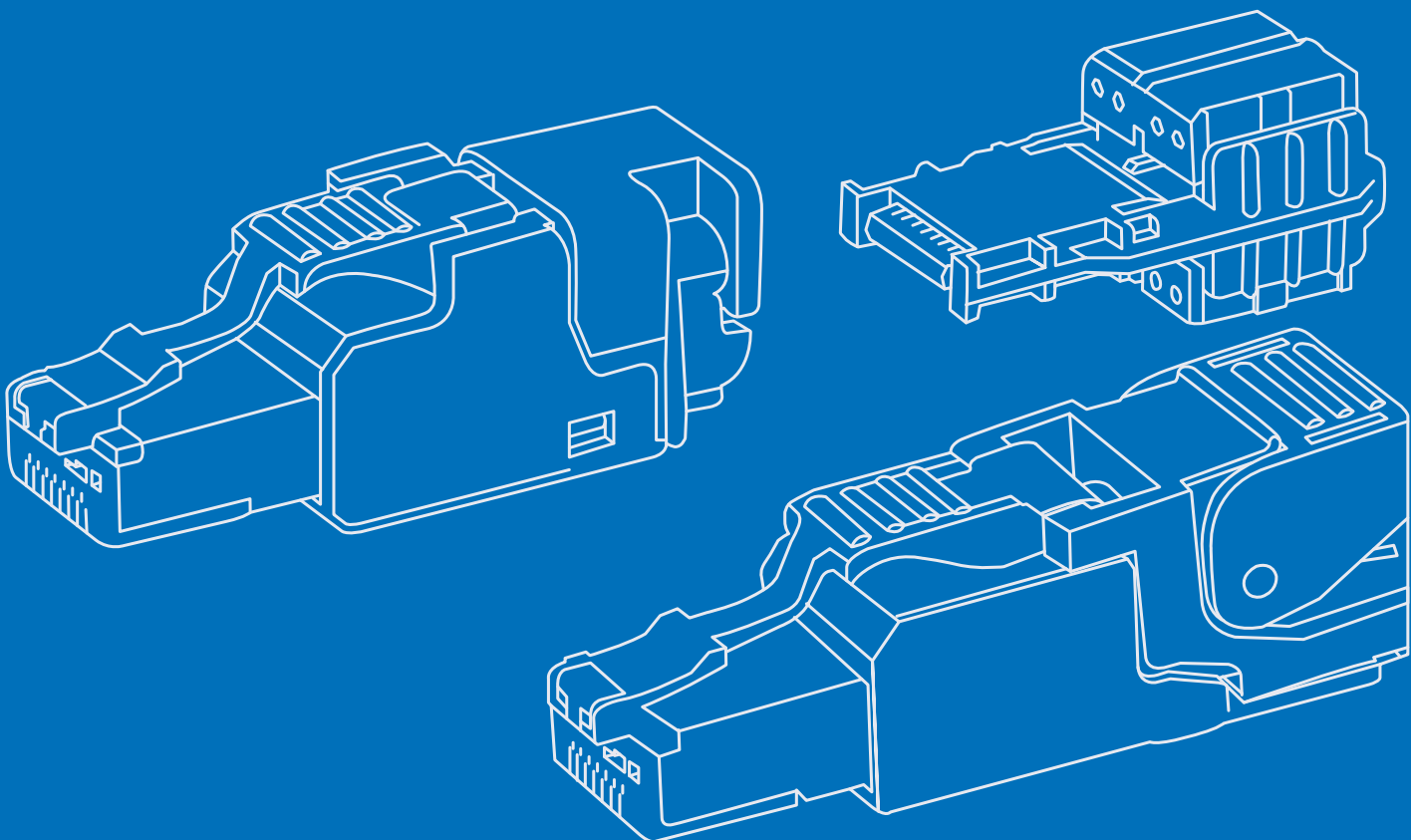
► Art.- Nr.	Kurzbezeichnung	Ausführung	Anmerkungen	Länge
100022625	FITH OAD/F Anschlussdose, vorkonfektioniert mit 2 Stk. LC/APC Duplex Kupplungen und 4 Stk. LC/APC-Stecker	Kabel 4 Fasern Singlemode	ready-to-install	25 m
100022626	FITH OAD/F Anschlussdose, vorkonfektioniert mit 2 Stk. LC/APC Duplex Kupplungen und 4 Stk. LC/APC-Stecker	Kabel 4 Fasern Singlemode	ready-to-install	50 m
100022627	FITH OAD/F Anschlussdose, vorkonfektioniert mit 2 Stk. LC/APC Duplex Kupplungen und 4 Stk. LC/APC-Stecker	Kabel 4 Fasern Singlemode	ready-to-install	75 m
100022628	FITH OAD/F Anschlussdose, vorkonfektioniert mit 2 Stk. LC/APC Duplex Kupplungen und 4 Stk. LC/APC-Stecker	Kabel 4 Fasern Singlemode	ready-to-install	100 m

13.3 LWL Anschlussdosen OAD/FS



► Art.- Nr.	Kurzbezeichnung	Anmerkungen
100022312	FITH OAD/FS Anschlussdose, spleißfertig mit 2 Stk. LC/APC Duplex Kupplungen und 4 Pigtails OS2	2 LC-Duplex Kupplungen grün mit Staub- und Laserschutzklappe 4 Pigtails LC/APC grün 1,2m

MODULAR STECKER



MODULAR STECKER



14.1	MFP8 Cat.8.1, geschirmt.....	162
14.2	MFP8 Cat.6A, geschirmt.....	163
14.2.1	MFP8-SL.....	163
14.2.2	MFP8.....	164
14.2.3	MFP8-4x90.....	165
14.2.4	MFP8 IE.....	165
14.2.5	Zubehör.....	166
14.3	UFP8 Cat.6A, ungeschirmt.....	167
14.4	MP8, geschirmt und ungeschirmt.....	168
14.5	MP6, ungeschirmt.....	169

Ein bestehendes Netzwerk muss erweitert werden. Eine Kabelstrecke muss repariert oder ausgetauscht werden. Ein Peripheriegerät muss schnell angeschlossen werden. Für eine Anschlussdose ist kein Platz, oder sie kommt aus sicherheitstechnischen oder ästhetischen Gründen nicht infrage. Mit den RJ45-Steckern der MFP8-Serie können Installateure und Netzwerkprofis schnell und flexibel auch auf kurzfristige Anforderungen reagieren. Kabelüberlängen und die daraus resultierenden Platzprobleme gehören der Vergangenheit an. Verbindungen lassen sich zentimetergenau schnell und kostengünstig realisieren – ohne Spezialwerkzeug. Die Steckverbinder-Serie MFP8 ist die ideale Lösung für zahlreiche Anwendungen mit Übertragungsraten bis 40 Gigabit Ethernet. In nur 60 Sekunden lassen sie sich ohne Spezialwerkzeug an alle gängigen Kabeltypen anschließen. Ob im Büro oder im Rechenzentrum, in der Industrie, in der Sicherheitstechnik oder in Heimnetzwerken: der MFP8 bietet maximale Flexibilität bei minimalem Aufwand.

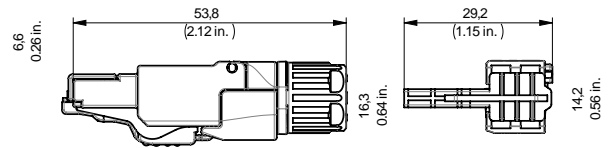
	MFP8 Cat.8.1	MFP8-SL Cat.8.1	MFP8-SL Cat.6A	MFP8 Cat.6A
Normen				
Steckverbinder	IEC 60603-7-51	IEC 60603-7-51	IEC 60603-7-51	IEC 60603-7-51
Mechanische Eigenschaften				
Steckkraft	< 30 N	< 30 N	< 30 N	≤ 30 N
Lebensdauer	> 750	> 750	> 750	≥ 750
Werkstoff: Steckergehäuse	Zinkdruckguß vernickelt			
Werkstoff: Kontaktgehäuse	PC UL94 V0 glasklar	PC UL94 V0 glasklar	PC UL94 V0 glasklar	PC UL94 V0 glasklar
Werkstoff: Adernvorsortierung	PC UL94 V0 weiss	PC UL94 V0 weiss	PC UL94 V0 weiss	PC UL94 V0 weiss
Werkstoff: Zugentlastung	PC UL94 V0 schwarz	PC UL94 V0 schwarz	PC UL94 V0 schwarz	PC UL94 V0 schwarz
Werkstoff: Verriegelungshebel, Staubschutzkappe	PBT UL94 V0 schwarz	PBT UL94 V0 schwarz	PBT UL94 V0 schwarz	PBT UL94 V0 schwarz
Werkstoff: Schirmblech	Federstahl	Federstahl	Federstahl	Federstahl
Werkstoff: Leiterplatte	FR4 UL94 V0 beidseitig Lötstopplack			
Werkstoff: Durchdring-Kontakte	Phosphor Bronze, min. 3...6 µm Sn			
Werkstoff: Schirmkontakt	Messing 2,5 µm Ni	Messing 2,5 µm Ni	Messing 2,5 µm Ni	Messing 2,5 µm Ni
Werkstoff: Kontakte	Federstahl 0,8 µm Au; 1,2 µm Ni			
CU-Leiterdurchmesser: Volldraht	0,51 - 0,64 mm AWG24 - AWG22/1	0,51 - 0,64 mm AWG24 - AWG22/1	0,51 - 0,64 mm AWG24 - AWG22/1	0,51 - 0,64 mm AWG24 - AWG22/1
CU-Leiterdurchmesser: Litze	0,46 - 0,76 mm AWG27 - AWG22/7	0,46 - 0,61 mm AWG27 - AWG22/7	0,46 - 0,76 mm AWG27 - AWG24/7	0,46 - 0,71 mm AWG27 - AWG22/7
Aderndurchmesser	1,0 - 1,6 mm	1,00 - 1,6 mm	1,00 - 1,6 mm	1,00 - 1,6 mm
Kabeldurchmesser	5,5 - 10,0 mm	5,0 - 9,0 mm	5,0 - 9,0 mm	5,0 - 9,0 mm
Umweltanforderung				
Umgebungstemperatur	-40 °C bis +85 °C	-40 °C bis +85 °C	-40 °C bis + 85 °C	-40 °C bis + 85 °C
UL-gelistet	E244889	E244889	E244889	E244889
Elektrische Eigenschaften				
Strombelastbarkeit bei 50 °C	1 A	1 A	1 A	1 A
PoE gemäß IEEE 802.3af	Geeignet für Power over Ethernet			
PoE+ gemäß IEEE 802.3at	Geeignet für Power over Ethernet +			
4PPoE gemäß IEEE 802.3bt	Geeignet für 4 Pair Power over Ethernet			
Übertragungstechnische Eigenschaften				
10 Gigabit Ethernet gemäß IEEE 802.3an	-	-	Geeignet für 10 Gigabit Ethernet	
40 Gigabit Ethernet (40G BASE-T) gemäß IEEE 802.3bg	Geeignet für 40 Gigabit Ethernet (40 GBASE-T)		-	-

14 MODULAR STECKER

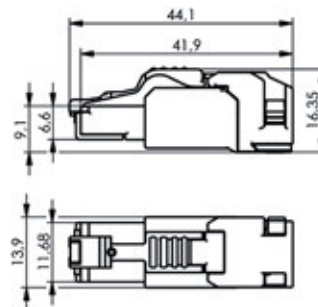
	MFP8 4x90 Cat.6A	MFP8 IE Cat.6A	UFP8 Cat.6A AWG27-23	UFP Cat.6A AWG23-22
Normen				
Steckverbinder	IEC 60603-7-51	IEC 60603-7-51	IEC 60603-7-41	IEC 60603-7-41
Mechanische Eigenschaften				
Steckkraft	< 30 N	< 30 N	< 20 N	< 20 N
Lebensdauer	> 750	> 750	> 750	> 750
Werkstoff: Steckergehäuse	Zinkdruckguß vernickelt		PC UL94 V0 schwarz	PC UL94 V0 schwarz
Werkstoff: Kontaktgehäuse	PC UL94 V0 glasklar	PC UL94 V0 glasklar	PC UL94 V0 himmelblau tr.	
Werkstoff: Adernvorsortierung	PC UL94 V0 glasklar	PC UL94 V0 weiss	PC UL94 V0 grau	
Werkstoff: Zugentlastung	PC UL94 V0 weiss	PBT UL94 V0 schwarz	-	
Werkstoff: Verriegelungshebel, Staubschutzkappe	PBT UL94 V0 schwarz	PBT UL94 V0 schwarz	PBT UL94 V0 schwarz	PBT UL94 V0 schwarz
Werkstoff: Schirmblech	Federstahl	Federstahl	-	-
Werkstoff: Leiterplatte	FR4 UL94 V0 beidseitig Lötstopplack			
Werkstoff: Durchdring-Kontakte	Phosphor Bronze, min. 3...6 µm Sn		Phosphor bronze, verzinkt	
Werkstoff: Schirmkontakt	Messing 2,5 µm Ni	Messing 2,5 µm Ni	Messing vernickelt	Messing vernickelt
Werkstoff: Kontakte	Federstahl 0,8 µm Au; 1,2 µm Ni			
CU-Leiterdurchmesser: Volldraht	0,51 - 0,64 mm AWG24 - AWG22/1	0,51 - 0,64 mm AWG24 - AWG22/1	0,51 - 0,57 mm AWG24 - AWG23/1	0,57 - 0,64 mm AWG23 - AWG22/1
CU-Leiterdurchmesser: Litze	0,46 - 0,65 mm AWG27 - AWG22/7	0,46 - 0,76mm AWG27 - AWG22/7	0,46 - 0,65 mm AWG27 - AWG23/7	0,65 - 0,76 mm AWG23 - AWG22/7
Aderndurchmesser	1,00 - 1,6 mm	1,0 - 1,6 mm	0,85 - 1,1 mm	1,1 - 1,6 mm
Kabeldurchmesser	5,5 - 10,0 mm	5,5 - 10,0 mm	5,5 - 8,5 mm	5,5 - 8,5 mm
Umweltanforderung				
Umgebungstemperatur	-40 °C bis +85 °C	-40 °C bis +85 °C	-40 °C bis +70 °C	-40 °C bis +70 °C
UL-gelistet	E244889	E244889	E244889	E244889
Elektrische Eigenschaften				
Strombelastbarkeit bei 50 °C	1 A	1 A	1 A	1 A
PoE gemäß IEEE 802.3af	Geeignet für Power over Ethernet		-	-
PoE+ gemäß IEEE 802.3at	Geeignet für Power over Ethernet +			
4PPoE gemäß IEEE 802.3bt	Geeignet für 4 Pair Power over Ethernet		-	-
Übertragungstechnische Eigenschaften				
10 Gigabit Ethernet gemäß IEEE 802.3an	Geeignet für 10 Gigabit Ethernet			

14.1 MFP8 Cat.8.1, geschirmt

- Steckverbinder gemäß IEC 60603-7 RJ45 8P8C
- geeignet für 25/40 Gigabit Ethernet 25/40GBASE-T gemäß IEEE 802.3bq
- rückwärtskompatibel zu Klasse E_A/Kategorie 6_A gemäß ISO/IEC 11801, EN 50173 und ANSI/TIA-568.2
- geeignet für 4 Pair Power over Ethernet 4PPoE gemäß IEEE 802.3bt
- Vierkammer-Adernmanager mit Farbcodierung T568A
- für geschirmte Verkabelungen
- multiportfähig
- in 60 Sekunden und ohne Spezialwerkzeug konfektionierbar
- optimiert für die Montage vor Ort
- IPC-Durchdringkontakte geeignet für Massiv- und Litzenleiter
- Schutzart IP20
- geeignet für Kabelaußendurchmesser 9,0 bis 10,0 mm
- mit vormontierter Schutzkappe
- UL-gelistet



Art.- Nr.	Kurzbezeichnung	Anmerkungen	Ausführung
100023089	MFP8 T568B Cat.8.1	AWG24 - 22/1, AWG27 - 22/7, mit vormontierter Schutzkappe	PE, 10er Verpackung
100023090	MFP8 T568B Cat.8.1	AWG26 - 24/1, AWG27 - 24/7, mit vormontierter Schutzkappe	PE, 10er Verpackung

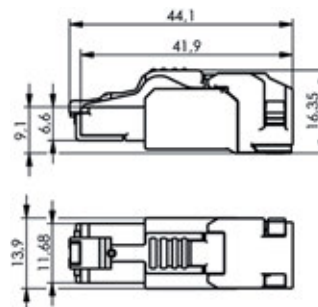


Art.- Nr.	Kurzbezeichnung	Anmerkungen	Ausführung
100039923	MFP8-SL T568B Cat.8.1	AWG24 - 22/1, AWG27 - 22/7, mit vormontierter Schutzkappe	10er Verpackung
100039924	MFP8-SL T568B Cat.8.1	AWG26 - 24/1, AWG27 - 24/7, mit vormontierter Schutzkappe	10er Verpackung

MFP8 Cat.6A, geschirmt 14.2

MFP8-SL 14.2.1

- vormontierte Schutzkappe
- robustes Zinkdruckgussgehäuse
- 360° Schirmung
- vollautomatische Abschirmung zwischen den Adernpaaren
- 3-stufige Kabelabfangung (Kabeldurchmesser 5,0 bis 9,0 mm)
- in 60 Sekunden und ohne Spezialwerkzeug konfektionierbar
- optimiert für den Feldeinsatz, auch unter schwierigen Bedingungen
- sichere Übertragung auch bei Störungen von außen
- 4-Kammern-Adernmanager (erhältlich mit Farbkodierung T568A oder T568B und PROFINET)
- geeignet für Verkabelungen in Bürogebäuden, Rechenzentren, Industrieanlagen und Heimnetzwerken
- höchste Zuverlässigkeit
- ideal für Reparatur und Erweiterung von Netzwerken
- IPC-Durchdring-Kontakte geeignet für Massivleiter und Litzenleiter
- geeignet für 4 Pair over Ethernet 4PPoE gemäß IEEE 802.3bt



Art.- Nr.	Kurzbezeichnung	Anmerkungen	Ausführung
100035951	MFP8-SL T568A Cat.6A	AWG 24/1-22/1, AWG 27/7-22/7, mit vormontierter Schutzkappe	10er Verpackung
100039916	MFP8-SL T568B Cat.6A	AWG 24/1-22/1, AWG 27/7-22/7, mit vormontierter Schutzkappe	10er Verpackung

14 MODULAR STECKER

► Art.- Nr.	Kurzbezeichnung	Anmerkungen	Ausführung
100039917	MFP8-SL T568A Cat.6 _A	AWG 26/1-24/1, AWG 27/7-24/7, mit vormontierter Schutzkappe	10er Verpackung
100039918	MFP8-SL T568B Cat.6 _A	AWG 26/1-24/1, AWG 27/7-24/7, mit vormontierter Schutzkappe	10er Verpackung
100040203	MFP8-SL PROFINET	AWG 24/1-22/1, AWG 27/7-22/7, mit vormontierter Schutzkappe	10er Verpackung
100037418	MFP8-SL T568A Cat.6 _A	AWG 24/1-22/1, AWG 27/7-22/7, mit vormontierter Schutzkappe	Blisterverpackung (10 Stk.)
100039920	MFP8-SL T568B Cat.6 _A	AWG 24/1-22/1, AWG 27/7-22/7, mit vormontierter Schutzkappe	Blisterverpackung (10 Stk.)
100039921	MFP8-SL T568A Cat.6 _A	AWG 26/1-24/1, AWG 27/7-24/7, mit vormontierter Schutzkappe	Blisterverpackung (10 Stk.)
100039922	MFP8-SL T568B Cat.6 _A	AWG 26/1-24/1, AWG 27/7-24/7, mit vormontierter Schutzkappe	Blisterverpackung (10 Stk.)
100040222	MFP8-SL PROFINET	AWG 24/1-22/1, AWG 27/7-22/7, mit vormontierter Schutzkappe	Blisterverpackung (10 Stk.)

14.2.2

MFP8

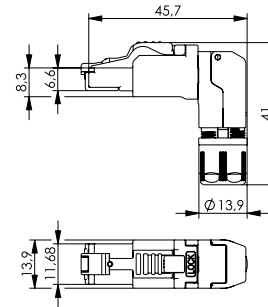
- geeignet für Four Pair Power over Ethernet 4PPoE gemäß IEEE 802.3bt
- Vierkammer-Adermanager mit Farbcodierung PROFINET für geschirmte Verkabelungen
- in 60 Sekunden und ohne Spezialwerkzeug konfektionierbar
- optimiert für die Montage vor Ort
- IPC-Durchdringkontakte geeignet für Massiv- und Litzenleiter



► Art.- Nr.	Kurzbezeichnung	Anmerkungen	Ausführung
100023037	MFP8 T568A Cat.6 _A	AWG 24/1-22/1, AWG 27/7-22/7, mit vormontierter Schutzkappe	10er Verpackung
100023038	MFP8 T568B Cat.6 _A	AWG 24/1-22/1, AWG 27/7-22/7, mit vormontierter Schutzkappe	10er Verpackung
100023040	MFP8 T568B Cat.6 _A	AWG 26/1-24/1, AWG 27/7-24/7, mit vormontierter Schutzkappe	10er Verpackung
100023041	MFP8 T568A Cat.6 _A	AWG 26/1-24/1, AWG 27/7-24/7, mit vormontierter Schutzkappe	10er Verpackung
100023039	MFP8 PROFINET	AWG 24/1-22/1, AWG 27/7-22/7, mit vormontierter Schutzkappe	10er Verpackung
100023042	MFP8 T568A Cat.6 _A	AWG 24/1-22/1, AWG 27/7-22/7, mit vormontierter Schutzkappe	Blisterverpackung (10 Stk.)
100023043	MFP8 T568B Cat.6 _A	AWG 24/1-22/1, AWG 27/7-22/7, mit vormontierter Schutzkappe	Blisterverpackung (10 Stk.)
100023045	MFP8 T568B Cat.6 _A	AWG 26/1-24/1, AWG 27/7-24/7, mit vormontierter Schutzkappe	Blisterverpackung (10 Stk.)
100023046	MFP8 T568A Cat.6 _A	AWG 26/1-24/1, AWG 27/7-24/7, mit vormontierter Schutzkappe	Blisterverpackung (10 Stk.)
100023044	MFP8 PROFINET	AWG 24/1-22/1, AWG 27/7-22/7, mit vormontierter Schutzkappe	Blisterverpackung (10 Stk.)

MFP8-4x90

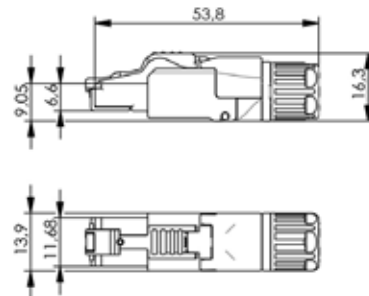
14.2.3



Art.- Nr.	Kurzbezeichnung	Anmerkungen	Ausführung
100023061	MFP8-4x90 T568A Cat.6 _A	AWG 24/1-22/1, AWG 27/7-22/7, mit vormontierter Schutzkappe	10er Verpackung
100023062	MFP8-4x90 T568B Cat.6 _A	AWG 24/1-22/1, AWG 27/7-22/7, mit vormontierter Schutzkappe	10er Verpackung
100023064	MFP8-4x90 T568B Cat.6 _A	AWG 26/1-24/1, AWG 27/7-24/7, mit vormontierter Schutzkappe	10er Verpackung
100023065	MFP8-4x90 T568A Cat.6 _A	AWG 26/1-24/1, AWG 27/7-24/7, mit vormontierter Schutzkappe	10er Verpackung
100023063	MFP8-4x90 PROFINET	AWG 24/1-22/1, AWG 27/7-22/7, mit vormontierter Schutzkappe	10er Verpackung
100023066	MFP8-4x90 T568A Cat.6 _A	AWG 24/1-22/1, AWG 27/7-22/7, mit vormontierter Schutzkappe	Blisterverpackung (10 Stk.)
100023067	MFP8-4x90 T568B Cat.6 _A	AWG 24/1-22/1, AWG 27/7-22/7, mit vormontierter Schutzkappe	Blisterverpackung (10 Stk.)
100023069	MFP8-4x90 T568B Cat.6 _A	AWG 26/1-24/1, AWG 27/7-24/7, mit vormontierter Schutzkappe	Blisterverpackung (10 Stk.)
100023070	MFP8-4x90 T568A Cat.6 _A	AWG 26/1-24/1, AWG 27/7-24/7, mit vormontierter Schutzkappe	Blisterverpackung (10 Stk.)
100023068	MFP8-4x90 PROFINET	AWG 24/1-22/1, AWG 27/7-22/7, mit vormontierter Schutzkappe	Blisterverpackung (10 Stk.)

MFP8 IE

14.2.4



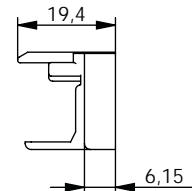
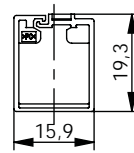
Art.- Nr.	Kurzbezeichnung	Anmerkungen	Ausführung
100023084	MFP8 IE T568 A Cat.6 _A	AWG 24/1-22/1, AWG 27/7-22/7, mit vormontierter Schutzkappe	10er Verpackung
100023085	MFP8 IE T568 B Cat.6 _A	AWG 24/1-22/1, AWG 27/7-22/7, mit vormontierter Schutzkappe	10er Verpackung
100023087	MFP8 IE T568 B Cat.6 _A	AWG 26/1-24/1, AWG 27/7-24/7, mit vormontierter Schutzkappe	10er Verpackung

14 MODULAR STECKER

► Art.- Nr.	Kurzbezeichnung	Anmerkungen	Ausführung
100023088	MFP8 IE T568 A Cat.6 _A	AWG 26/1-24/1, AWG 27/7-24/7, mit vormontierter Schutzkappe	10er Verpackung
100023086	MFP8 IE PROFINET	AWG 24/1-22/1, AWG 27/7-22/7, mit vormontierter Schutzkappe	10er Verpackung
100023091	MFP8 IE T568 A Cat.6 _A	AWG 24/1-22/1, AWG 27/7-22/7, mit vormontierter Schutzkappe	Blisterverpackung (10 Stk.)
100023092	MFP8 IE T568 B Cat.6 _A	AWG 24/1-22/1, AWG 27/7-22/7, mit vormontierter Schutzkappe	Blisterverpackung (10 Stk.)
100023093	MFP8 IE PROFINET	AWG 24/1-22/1, AWG 27/7-22/7, mit vormontierter Schutzkappe	Blisterverpackung (10 Stk.)
100023094	MFP8 IE T568 B Cat.6 _A	AWG 26/1-24/1, AWG 27/7-24/7, mit vormontierter Schutzkappe	Blisterverpackung (10 Stk.)
100023095	MFP8 IE T568 A Cat.6 _A	AWG 26/1-24/1, AWG 27/7-24/7, mit vormontierter Schutzkappe	Blisterverpackung (10 Stk.)

14.2.5

Zubehör



► Art.- Nr.	Kurzbezeichnung	Anmerkungen	Ausführung
100001052	MFP8 Adapter Siemens	für alle MFP8 Varianten geeignet, kompatibel mit Siemens-Geräten, zum einfachen Entriegeln bei beengten Platzverhältnissen sicherer Sitz in der Applikation Stabile Steckverbindung bei Vibration. Oft ist die RJ45 Buchse im Switch tief eingebaut, dadurch lässt sich der RJ45 Stecker nur schwer entriegeln. Mit diesem Adapter für die MFP8 Serie ist das Problem behoben.	10er Verpackung

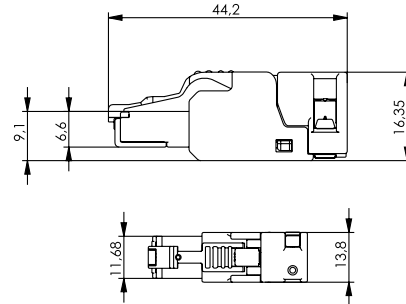


► Art.- Nr.	Kurzbezeichnung	Anmerkungen	Ausführung
100020632	MFP8 Adernmanager T568A	AWG24/1-AWG22/1, AWG27/7-AWG22/7	Blisterverpackung (30 Stk.)
100020633	MFP8 Adernmanager T568B	AWG24/1-AWG22/1, AWG27/7-AWG22/7	Blisterverpackung (30 Stk.)
100020634	MFP8 PROFINET	AWG24/1-AWG22/1, AWG27/7-AWG22/7	Blisterverpackung (30 Stk.)
100020635	MFP8 Adernmanager T568B	AWG26/1-AWG24/1, AWG27/7-AWG24/7	Blisterverpackung (30 Stk.)
100020636	MFP8 Adernmanager T568A	AWG26/1-AWG24/1, AWG27/7-AWG24/7	Blisterverpackung (30 Stk.)

UFP8 Cat.6A, ungeschirmt

14.3

- geeignet für 10 Gigabit Ethernet 10GBASE-T gemäß IEEE 802.3
- geeignet für Power over Ethernet Plus PoE+ gemäß IEEE 802.3at
- Vierkammer-Adermanager mit Farbcodierung T568A
- für ungeschirmte Verkabelungen
- in 60 Sekunden und ohne Spezialwerkzeug konfektionierbar
- optimiert für die Montage vor Ort
- IPC-Durchdringkontakte geeignet für Massiv- und Litzenleiter



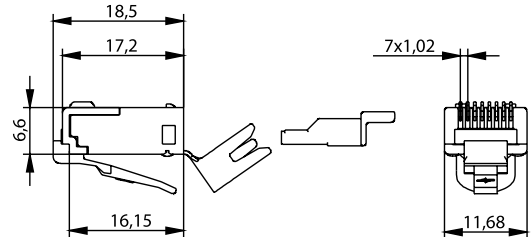
► Art.- Nr.	Kurzbezeichnung	Anmerkungen	Ausführung
100023051	UFP8 T568A Cat.6 _A	AWG 24/1-23/1, AWG 27/7-23/7, mit vormontierter Schutzkappe	10er Verpackung
100023052	UFP8 T568B Cat.6 _A	AWG 24/1-23/1, AWG 27/7-23/7, mit vormontierter Schutzkappe	10er Verpackung
100023053	UFP8 T568A Cat.6 _A	AWG 23/1-22/1, AWG 23/7-22/7, mit vormontierter Schutzkappe	10er Verpackung
100023054	UFP8 T568B Cat.6 _A	AWG 23/1-22/1, AWG 23/7-22/7, mit vormontierter Schutzkappe	10er Verpackung
100023055	UFP8 T568A Cat.6 _A	AWG 24/1-23/1, AWG 27/7-23/7, mit vormontierter Schutzkappe	Blisterverpackung (10 Stk.)
100023056	UFP8 T568B Cat.6 _A	AWG 24/1-23/1, AWG 27/7-23/7, mit vormontierter Schutzkappe	Blisterverpackung (10 Stk.)
100023057	UFP8 T568A Cat.6 _A	AWG 23/1-22/1, AWG 23/7-22/7, mit vormontierter Schutzkappe	Blisterverpackung (10 Stk.)
100023058	UFP8 T568B Cat.6 _A	AWG 23/1-22/1, AWG 23/7-22/7, mit vormontierter Schutzkappe	Blisterverpackung (10 Stk.)



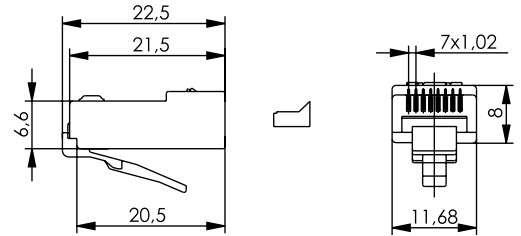
► Art.- Nr.	Kurzbezeichnung	Anmerkungen	Ausführung
100020639	UFP8 Adermanager T568A	AWG24/1-AWG23/1; AWG27/7-AWG23/7	Blisterverpackung (30 Stk.)
100020640	UFP8 Adermanager T568B	AWG24/1-AWG23/1; AWG27/7-AWG23/7	Blisterverpackung (30 Stk.)
100020641	UFP8 Adermanager T568A	AWG23/1-AWG22/1; AWG23/7-AWG22/7	Blisterverpackung (30 Stk.)
100020642	UFP8 Adermanager T568B	AWG23/1-AWG22/1; AWG23/7-AWG22/7	Blisterverpackung (30 Stk.)

14 MODULAR STECKER

14.4 MP8, geschirmt und ungeschirmt

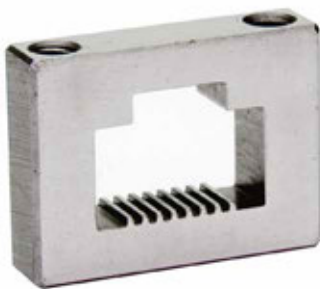


Art.- Nr.	Kurzbezeichnung	Anmerkungen
100023019	RJ45-Stecker MP8(8) FS Cat.6 _A	8-polig vollgeschirmt mit Adernvorsortierung; AWG 24-27 (Litze und Massivdraht); Knickschutztüle separat bestellen, Kabeldurchmesser 5,7 - 7,3mm, Aderdurchmesser 0,85 - 1,05mm



Art.- Nr.	Kurzbezeichnung	Anmerkungen
100023025	MP8(8) Cat.6, kurze Adernvorsortierung	8-polig, ungeschirmt mit Adernvorsortierung; AWG 24-26 (Litze und Massivdraht); Knickschutztüle separat bestellen

- Prüflehre für Stecker der Baureihe MP8
- einfaches Überschieben über den Stecker
- sichere Prüfung, ob die Kontakte im Normbereich liegen
- Prüfung in Sekundenschnelle

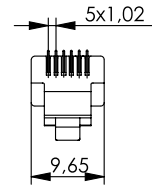
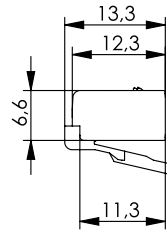


Art.- Nr.	Kurzbezeichnung	Anmerkungen
100000301	Prüflehre für RJ45 MP8(8) FS Stecker	Kontakthöhe Größtmaß
100000300	Prüflehre für RJ45 MP8(8) FS Stecker	Kontakthöhe Kleinstmaß

MP6, ungeschirmt

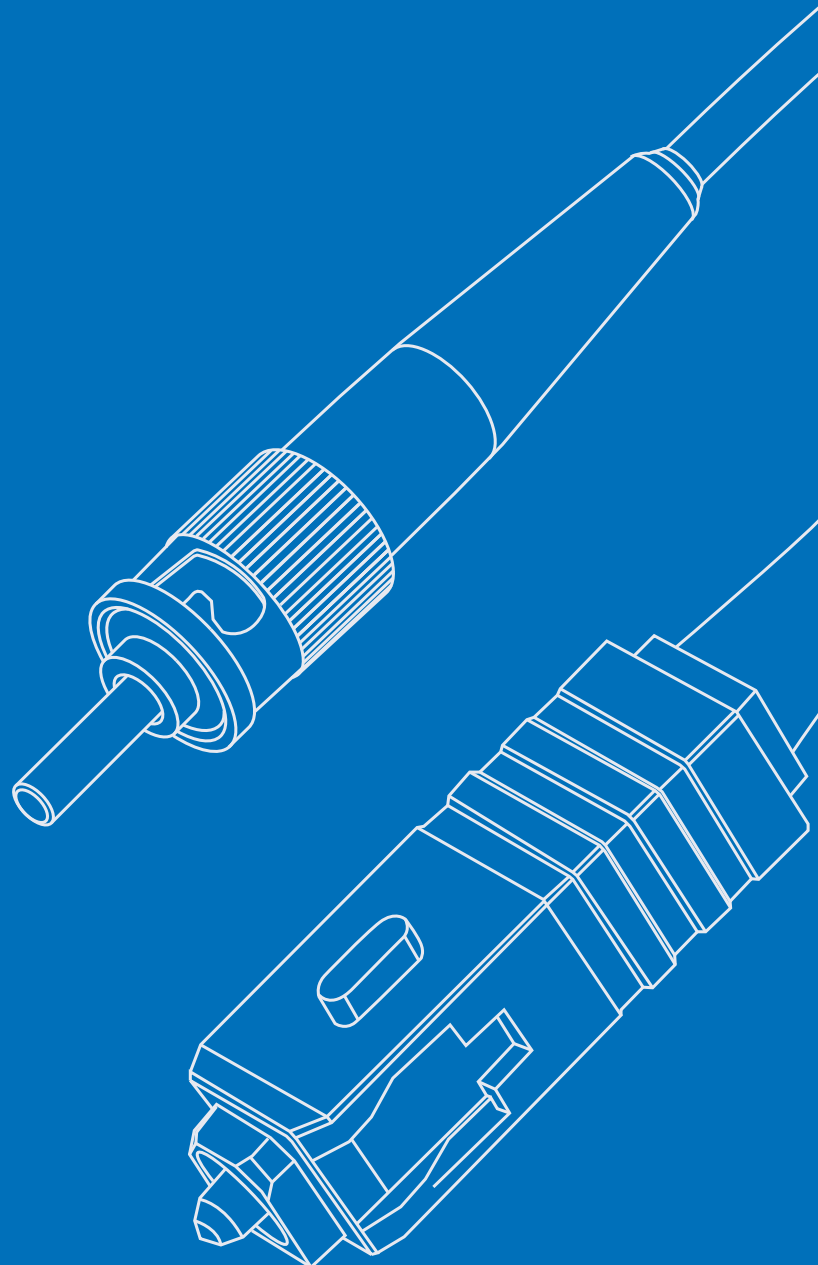
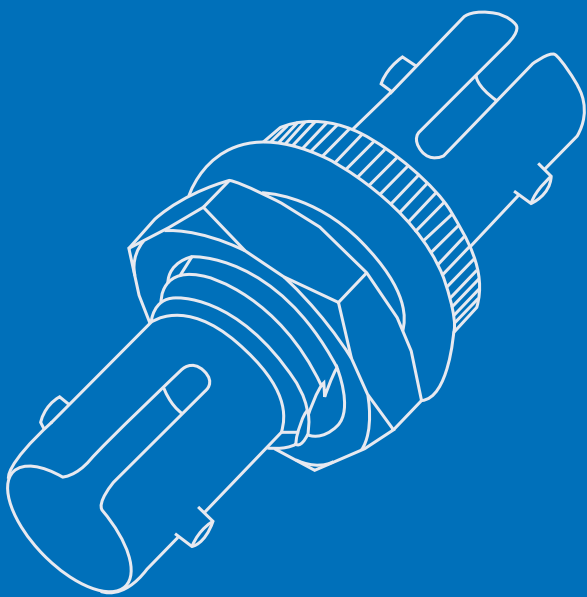
14.5

- Steckverbinder gemäß IEC 60603-7 RJ11/RJ12 6P6C, 6P4C und 6P2C
- geeignet für Telefon- und Faxanwendungen
- für ungeschirmte Verkabelungen
- für die Montage mit Crimp-Werkzeug
- IPC-Durchdringkontakte geeignet für Litzenleiter
- Schutzart IP20
- geeignet für Kabelaußendurchmesser 2,0 bis 3,5 mm



► Art.- Nr.	Kurzbezeichnung	Anmerkungen
100023026	Modular Stecker MP6(6)	6-polig, ungeschirmt; AWG 24-26 (Litze)

LWL STECKER / KUPPLUNGEN





15.1	ST Steckverbinder	174
15.1.1	ST Stecker.....	174
15.1.2	ST Kupplungen.....	175
15.2	SC Steckverbinder	176
15.2.1	SC Stecker.....	176
15.2.2	SC Stecker FFP.....	178
15.2.3	SC Kupplungen.....	179
15.3	LC Steckverbinder	180
15.3.1	LC Stecker.....	180
15.3.2	LC Stecker FFP.....	181
15.3.3	LC Stecker EasyGrip.....	182
15.3.4	LC Kupplungen.....	183
15.4	Dämpfungsglieder	185

Langlebig, präzise und zuverlässig: Telegärtner LWL Steckverbinder mit Stecker-Ferrule und Kupplungshülse aus Zirkonia-Keramik übertreffen die gültigen internationalen Normen. In der Ausführung APC (Angled Physical Contact) mit schräg geschliffener Stirnfläche (Schliffwinkel 8°) bieten sie eine Rückflussdämpfung von über 60 dB und erfüllen damit höchste Ansprüche.

Leistungsmerkmale

- Ausführungen in Singlemode und Multimode
- Für Fasermontage 0,9 mm sowie Kabelmontage bis 3,2 mm
- Multimode als 50 µm, 62,5 µm, 200 µm und 980 µm
- Singlemode als 9 µm

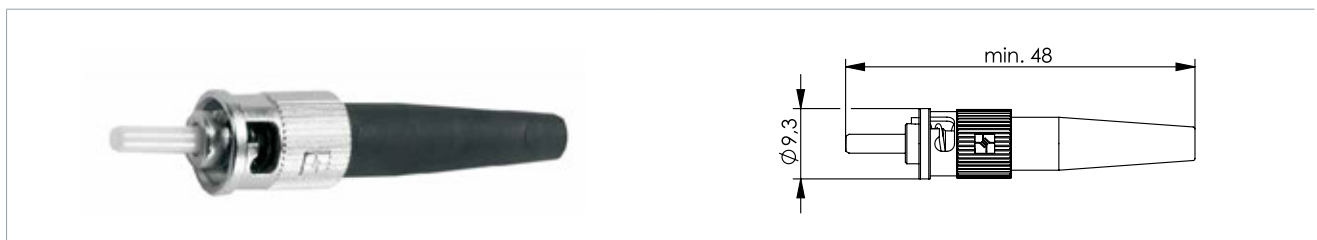
Kupplungseinbaumaße		
Einbaumaß- Code	Breite	Höhe
Z64	7,8 mm	Ø 9,8 mm
Z77	13,2 mm	9,8 mm
Z93	26,4 mm	9,8 mm
Z99	13,3 mm	13,3 mm

15.1 ST Steckverbinder

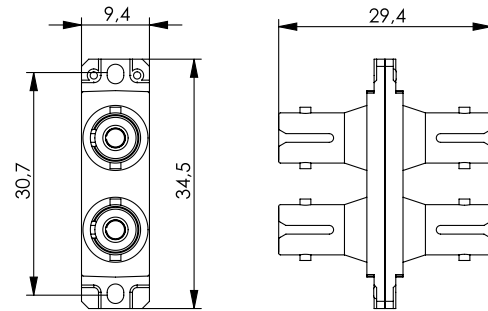
	ST Steckverbinder	ST Steckverbinder für POF/PCF
Mechanische Eigenschaften		
Bauform	BFOC/2,5 nach IEC 61754-2	BFOC/2,5 nach IEC 61754-2
Lebensdauer (Steckungen)	≥ 1000	≥ 500
Sechskant Crimpweite	3,4/4,52 x 10 mm; 3,65/4,52 mm	3,4/4,52 x 10 mm (3,25 für Kabel Ø 2,2)
Zugentlastung	≥ 100 N	≥ 100 N (Ø 36); ≥ 60 N (Ø 2,2)
Werkstoff: Steckerstift	Zirkonia-Keramik	POF: Messing vernickelt PCF: Nickel
Werkstoff: Kupplungshülse	Zirkonia-Keramik, oder Phosphorbronze	Phosphorbronze
Werkstoff: Kupplungsgehäuse	-	-
Werkstoff: Steckergehäuse	Messing vernickelt	Messing vernickelt
Werkstoff: Crimphülse	Kupfer vernickelt	Kupfer vernickelt
Werkstoff: Knickschutztülle, Schutzkappen	Elastomer, flammhemmend, halogenfrei	Elastomer, flammhemmend, halogenfrei
Farbe: Steckergehäuse / Kupplungsgehäuse	Metall	-
Thermische und klimatische Eigenschaften		
Betriebstemperatur	- 20 °C bis + 80 °C	- 20 °C bis + 80 °C
Lagertemperatur	- 40 °C + 90 °C	- 40 °C bis +90 °C
Optische Eigenschaften		
Einfügedämpfung: Stecker (Werksmontage)	Multimode: max. 0.4 dB ¹ Singlemode: max. 0.5 dB ¹	POF: max. 1.5 dB PCF: max. 1.0 dB
Einfügedämpfung: Kupplung	Multi-/Singlemode: max. 0.2 dB	Multimode: max. 0.2 dB
Rückflussdämpfung	Multimode: min. 30 dB ² Singlemode: min. 40 dB ²	Multimode: min. 30 dB

¹ Messung nach IEC 61300-3-4² Messung nach IEC 61300-3-6

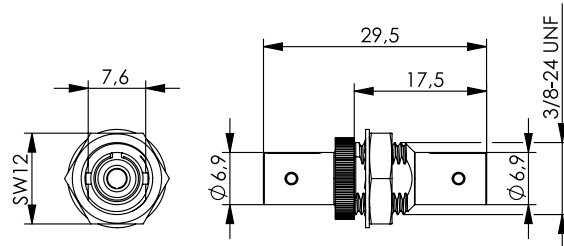
15.1.1 ST Stecker



Art.- Nr.	Bezeichnung	Fasertyp	Anmerkungen
100007062	ST Stecker Singlemode, Keramik/Metall	E9/125	Für Kabel Ø 1,8 - 2,2 mm
100007055	ST Stecker Singlemode, Keramik/Metall	E9/125	Für Kabel Ø 2,6 - 3,2 mm
100007053	ST Stecker Multimode, Keramik/Metall	G50/125, G62,5/125	Für Fasern mit Sekundärcoating Ø 0,9 mm
100007061	ST Stecker Multimode, Keramik/Metall	G50/125, G62,5/125	Für Kabel Ø 1,8 - 2,2 mm
100007054	ST Stecker Multimode, Keramik/Metall	G50/125, G62,5/125	Für Kabel Ø 2,6 - 3,2 mm
100007068	ST Stecker für PCF, Metall	PCF, S200/230	Für Kabel Ø 1,8 - 2,2 mm und 2,6 - 3,2 mm
100007057	ST Stecker für POF, Metall	POF, S980/1000	Für Kabel Ø 2,2 mm ohne Zugentlastung oder Ø 3,6 mm mit Zugentlastung



Art.- Nr.	Bezeichnung	Einbauart	Einbaumaß- Code
100007080	ST Duplex Kupplung, Multimode und Singlemode, Keramikhülse, Metallgehäuse, inkl. selbstschneidende Befestigungsschrauben	Flanschmontage	Z93
100007078	ST Duplex Kupplung, Multimode, Phosphorbronzehülse, Kunststoffgehäuse, inkl. selbstschneidende Befestigungsschrauben	Flanschmontage	Z93



Art.- Nr.	Bezeichnung	Einbauart	Einbaumaß
100007074	ST Kupplung, Multimode und Singlemode, Keramikhülse, Metallgehäuse	Einlochmontage	Z64
100007075	ST Kupplung, Multimode, Phosphorbronzehülse, Metallgehäuse	Einlochmontage	Z64

15.2 SC Steckverbinder

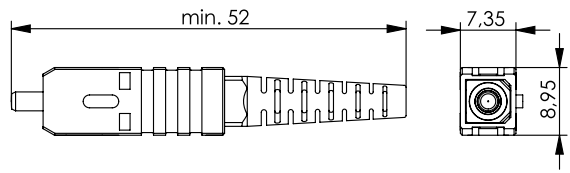
	SC Steckverbinder	SC Steckverbinder für POF/PCF
Mechanische Eigenschaften		
Bauform	SC nach IEC 61754-4	SC nach IEC 61754-4
Lebensdauer (Steckungen)	≥ 1000	≥ 500
Sechskant Crimpweite	4,52 x 10 mm	4,52 x 10 mm
Zugentlastung	≥ 100 N	≥ 100 N
Werkstoff: Steckerstift	Zirkonia-Keramik	POF: Neusilber PCF: Nickel
Werkstoff: Kupplungshülse	Zirkonia-Keramik, oder Phosphorbronze	Phosphorbronze
Werkstoff: Kupplungsgehäuse	Thermoplastischer Kunststoff, flammhemmend, halogenfrei, oder: Zinkdruckguss vernickelt	-
Werkstoff: Knickschutztülle, Schutzkappen	Thermoplastischer Kunststoff, flammhemmend, halogenfrei	Thermoplastischer Kunststoff, flammhemmend, halogenfrei
Farbe: Steckergehäuse / Kupplungsgehäuse	Multimode: beige, blau, türkis, schwarz, violett Singlemode: blau, grün	POF: gelb PCF: rot
Thermische und klimatische Eigenschaften		
Betriebstemperatur	-20 °C bis +80 °C	-20 °C bis +80 °C
Lagertemperatur	-40 °C bis +90 °C	-40 °C bis +90 °C
Optische Eigenschaften		
Einfügedämpfung: Stecker (Werksmontage)	Multimode: max. 0.4 dB ¹ Singlemode: max. 0.5 dB ¹	POF: 1.5 dB PCF: 1.0 dB
Einfügedämpfung: Kupplung	Multi-/Singlemode: max. 0.2 dB ¹ Singlemode APC: max. 0.2 dB ¹	-

¹ Messung nach IEC 61300-3-4² Messung nach IEC 61300-3-6

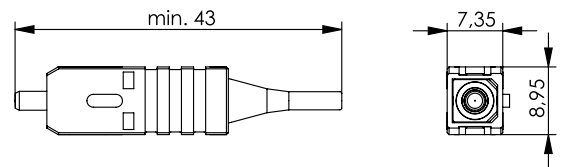
15.2.1 SC Stecker



► Art.- Nr.	Bezeichnung	Anmerkungen	Farbe	
10000881	Verbindungsklammer für SC Stecker (Abstand wie SC Duplex)	Verpackungseinheit 10 Stck.	Blau	
10000880	Verbindungsklammer für SC Stecker (Abstand wie SC Duplex)	Verpackungseinheit 10 Stck.	Beige	
10000886	Verbindungsklammer für SC Stecker (Abstand wie SC Duplex)	Verpackungseinheit 10 Stck.	Türkis	
10000883	Verbindungsklammer für SC Stecker (Abstand wie SC Duplex)	Verpackungseinheit 10 Stck.	Gelb	
10000887	Verbindungsklammer für SC Stecker (Abstand wie SC Duplex)	Verpackungseinheit 10 Stck.	V	iolett



Art.- Nr.	Bezeichnung	Fasertyp	Anmerkungen	Gehäusefarbe
100007187	SC Stecker, Singlemode, Keramik	E9/125	für Kabel Ø 1,8 - 2,2 mm	Blau
100007184	SC Stecker, Singlemode, Keramik	E9/125	für Kabel Ø 2,6 - 3,2 mm	Blau
100007186	SC Stecker, Multimode, Keramik	G50/125, G62,5/125	für Kabel Ø 1,8 - 2,2 mm	Blau
100007182	SC Stecker, Multimode, Keramik	G50/125, G62,5/125	für Kabel Ø 2,6 - 3,2 mm	Blau
100007194	SC Stecker, Multimode, Keramik	G50/125, G62,5/125	für Kabel Ø 1,8 - 2,2 mm	Beige
100007191	SC Stecker, Multimode, Keramik	G50/125, G62,5/125	für Kabel Ø 2,6 - 3,2 mm	Beige
100007196	SC Stecker, Multimode, Keramik	G50/125 OM3	für Kabel Ø 1,8 - 2,2 mm	Türkis
100007195	SC Stecker, Multimode, Keramik	G50/125 OM3	für Kabel Ø 2,6 - 3,2 mm	Türkis
100118380	SC Stecker, Multimode, Keramik	G50/125 OM4	für Kabel Ø 1,8 - 2,2 mm	Violett
100118402	SC Stecker, Multimode, Keramik	G50/125 OM4	für Kabel Ø 2,6 - 3,2 mm	Violett
100007591	STX IP20 SC Stecker	PCF, S200/230	für Kabel Ø 2,6 - 3,2 mm	Rot
100007584	STX IP20 SC Stecker	POF, S980/1000	für Kabel Ø 2,2 mm	Gelb
100007598	STX IP20 SC Stecker POF Schraubklemm	POF, S980/1000	für Kabel Ø 2,2 mm	Gelb



Art.- Nr.	Bezeichnung	Fasertyp	Anmerkungen	Gehäusefarbe
100007185	SC Stecker, Singlemode, Keramik	E9/125	für Fasern mit Sekundärcoating Ø 0,9 mm	Blau
100007183	SC Stecker, Multimode, Keramik	G50/125, G62,5/125	für Fasern mit Sekundärcoating Ø 0,9 mm	Blau
100007192	SC Stecker, Multimode, Keramik	G50/125, G62,5/125	für Fasern mit Sekundärcoating Ø 0,9 mm	Beige
100007197	SC Stecker, Multimode, Keramik	G50/125 OM3	für Fasern mit Sekundärcoating Ø 0,9 mm	Türkis
100118379	SC Stecker, Multimode, Keramik	G50/125 OM4	für Fasern mit Sekundärcoating Ø 0,9 mm	Violett

15.2.2 SC Stecker FFP

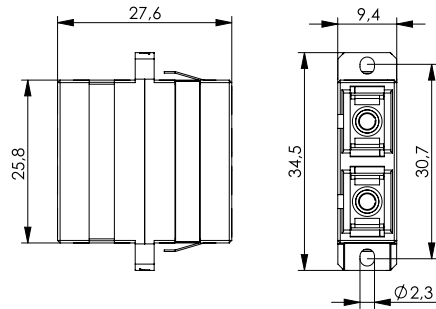
Zur Konfektionierung im Feld



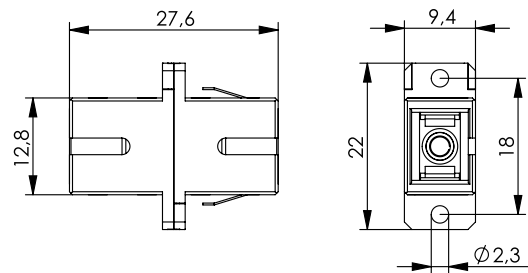
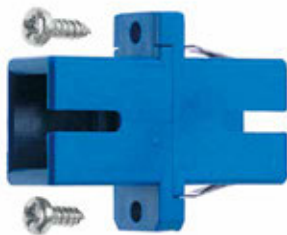
► Art.- Nr.	Bezeichnung	Fasertyp	Anmerkungen	Gehäusefarbe
100007220	FFP SC Stecker, OS2/PC, 250/900	E9/125	Für Fasern mit Ø 0,25 mm oder Ø 0,9 mm	Blau
100007219	FFP SC Stecker, OS2/APC, 250/900	E9/125	Für Fasern mit Ø 0,25 mm oder Ø 0,9 mm	Grün
100007223	FFP SC Stecker, OS2/PC, 2000	E9/125	Für Kabel mit Ø 2 mm	Blau
100007222	FFP SC Stecker, OS2/APC, 2000	E9/125	Für Kabel mit Ø 2 mm	Grün
100007226	FFP SC Stecker, OS2/PC, 3000	E9/125	Für Kabel mit Ø 3 mm	Blau
100007225	FFP SC Stecker, OS2/APC, 3000	E9/125	Für Kabel mit Ø 3 mm	Grün
100007221	FFP SC Stecker, OM3, 250/900	G50/125	Für Fasern mit Ø 0,25 mm oder Ø 0,9 mm	Türkis
100007224	FFP SC Stecker, OM3, 2000	G50/125	Für Kabel mit Ø 2 mm	Türkis
100007227	FFP SC Stecker, OM3, 3000	G50/125	Für Kabel mit Ø 3 mm	Türkis



► Art.- Nr.	Bezeichnung	Fasertyp	Anmerkungen
100007228	FFP-Set SC, OS2/APC, 250/900 mit Montagehilfe	E9/125	Für Fasern mit Ø 0,25 mm oder Ø 0,9 mm
100007229	FFP-Set SC, OS2/PC, 250/900 mit Montagehilfe	E9/125	Für Fasern mit Ø 0,25 mm oder Ø 0,9 mm
100007231	FFP-Set SC, OS2/APC, 2000 mit Montagehilfe	E9/125	Für Kabel mit Ø 2 mm
100007232	FFP-Set SC, OS2/PC, 2000 mit Montagehilfe	E9/125	Für Kabel mit Ø 2 mm
100007234	FFP-Set SC, OS2/APC, 3000 mit Montagehilfe	E9/125	Für Kabel mit Ø 3 mm
100007235	FFP-Set SC, OS2/PC, 3000 mit Montagehilfe	E9/125	Für Kabel mit Ø 3 mm
100007230	FFP-Set SC, OM3, 250/900 mit Montagehilfe	G50/125	Für Fasern mit Ø 0,25 mm oder Ø 0,9 mm
100007233	FFP-Set SC, OM3, 2000 mit Montagehilfe	G50/125	Für Kabel mit Ø 2 mm
100007236	FFP-Set SC, OM3, 3000 mit Montagehilfe	G50/125	Für Kabel mit Ø 3 mm



Art.- Nr.	Bezeichnung	Einbauart	Einbaumaß	Gehäusefarbe
100007238	SC Duplex Kupplung, Multimode und Singlemode, Keramikhülse, Kunststoffgehäuse, inkl. selbstschneidende Befest.-Schrauben	Einschnapp- oder Schraubmontage	Z93	Blau
100007244	SC/APC Duplex Kupplung, Singlemode, Keramikhülse, Kunststoffgehäuse, inkl. selbstschneidende Befestigungsschrauben	Einschnapp- oder Schraubmontage	Z93	Grün
100007247	SC Duplex Kupplung, Multimode, Keramikhülse, Kunststoffgehäuse, inkl. selbstschneidende Befest.-Schrauben	Einschnapp- oder Schraubmontage	Z93	Beige
100007251	SC Duplex Kupplung, Multimode, Keramikhülse, Kunststoffgehäuse, inkl. selbstschneidende Befest.-Schrauben	Einschnapp- oder Schraubmontage	Z93	Türkis
100007257	SC Duplex Kupplung, Multimode, Keramikhülse, Kunststoffgehäuse, inkl. selbstschneidende Befest.-Schrauben	Einschnapp- oder Schraubmontage	Z93	Violett
100007242	SC Duplex Kupplung, Multimode und Singlemode, Keramikhülse, Metallgehäuse, inkl. selbstschneidende Befest.-Schrauben	Einschnapp- oder Schraubmontage	Z93	Metall



Art.- Nr.	Bezeichnung	Einbauart	Einbaumaß	Gehäusefarbe
100007237	SC Kupplung, Multimode und Singlemode, Keramikhülse, Kunststoffgehäuse, inkl. selbstschneidende Befest.-Schrauben	Einschnapp- oder Schraubmontage	Z77	Blau
100007243	SC/APC Kupplung, Singlemode, Keramikhülse, Kunststoffgehäuse, inkl. selbstschneidende Befestigungsschrauben	Einschnapp- oder Schraubmontage	Z77	Grün
100007245	SC Kupplung, Multimode, Keramikhülse, Kunststoffgehäuse, inkl. selbstschneidende Befest.-Schrauben	Einschnapp- oder Schraubmontage	Z77	Beige
100007249	SC Kupplung, Multimode, Keramikhülse, Kunststoffgehäuse, inkl. selbstschneidende Befest.-Schrauben	Einschnapp- oder Schraubmontage	Z77	Türkis
100033438	SC/APC Kupplung, Singlemode, Keramikhülse, Kunststoffgehäuse, inkl. selbstschneidende Befestigungsschrauben	Einschnapp- oder Schraubmontage	Z77	Violett
100007240	SC/APC Kupplung, Singlemode, Keramikhülse, Kunststoffgehäuse, inkl. selbstschneidende Befestigungsschrauben	Einschnapp- oder Schraubmontage	Z77	Metall

15.2.3 SC Kupplungen



Part No.	Bezeichnung	Gehäusefarbe
10000567	Schutzklappe, automatisch schließend, für SC Duplex Kupplung	Blau

15.3 LC Steckverbinder

LC Steckverbinder

Mechanische Eigenschaften

Bauform	LC nach IEC 61754-20
Lebensdauer (Steckungen)	≥ 1000
Sechskant Crimpweite	3,24 x 10 mm
Zugentlastung	≥ 100 N
Werkstoff: Steckerstift	Zirkonia-Keramik
Werkstoff: Kupplungshülse	Zirkonia-Keramik
Werkstoff: Kupplungsgehäuse	Thermoplastischer Kunststoff, flammhemmend, halogenfrei
Werkstoff: Knickschutztülle, Schutzkappen	Thermoplastischer Kunststoff, flammhemmend, halogenfrei
Farbe: Steckergehäuse / Kupplungsgehäuse	Multimode: beige, blau, türkis, schwarz, violett Singlemode: blau, grün

Thermische und klimatische Eigenschaften

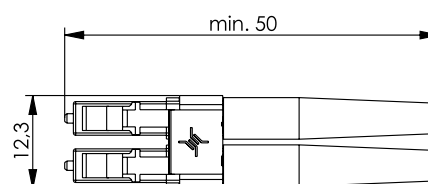
Betriebstemperatur	-20 °C bis +80 °C
Lagertemperatur	-40 °C bis +90 °C

Optische Eigenschaften

Einfügedämpfung: Stecker (Werksmontage)	Multimode: max. 0.4 dB ¹ Singlemode/Singlemode APC: max. 0.5 dB ¹
Einfügedämpfung: Kupplung	Multi-/Singlemode: max. 0.2 dB ¹ Singlemode APC: max. 0.2 dB ¹

¹ Messung nach IEC 61300-3-4² Messung nach IEC 61300-3-6

15.3.1 LC Stecker



Art.- Nr.	Bezeichnung	Fasertyp	Anmerkungen	Gehäusefarbe
100007095	LC Duplex Stecker, Singlemode, Keramik	E9/125	für Kabel Ø 1,8 - 2,2 mm	Blau

► Art.- Nr.	Bezeichnung	Fasertyp	Anmerkungen	Gehäusefarbe
100007100	LC Duplex Stecker, Singlemode, Keramik	E9/125	für Kabel Ø 2,6 - 3,2 mm	Blau
100007096	LC Duplex Stecker, Multimode, Keramik	G50/125; G62,5/125	für Kabel Ø 1,8 - 2,2 mm	Beige
100007101	LC Duplex Stecker, Multimode, Keramik	G50/125; G62,5/125	für Kabel Ø 2,6 - 3,2 mm	Beige
100007105	LC Duplex Stecker, Multimode, Keramik	G50/125 OM3	für Kabel Ø 1,8 - 2,2 mm	Türkis
100007104	LC Duplex Stecker, Multimode, Keramik	G50/125 OM3	für Kabel Ø 2,6 - 3,2 mm	Türkis
100007121	LC Duplex Stecker, Multimode, Keramik	G50/125 OM4	für Kabel Ø 1,8 - 2,2 mm	Violett
100007122	LC Duplex Stecker, Multimode, Keramik	G50/125 OM4	für Kabel Ø 2,6 - 3,2 mm	Violett



► Art.- Nr.	Bezeichnung	Fasertyp	Anmerkungen	Gehäusefarbe
100007097	LC Stecker, Singlemode, Keramik	E9/125	für Kabel Ø 1,8 - 2,2 mm	Blau
100007099	LC Stecker, Multimode, Keramik	G50/125; G62,5/125	für Kabel Ø 1,8 - 2,2 mm	Beige
100007106	LC Stecker, Multimode, Keramik	G50/125 OM3	für Kabel Ø 1,8 - 2,2 mm	Türkis
100007119	LC Stecker, Multimode, Keramik	G50/125 OM4	für Kabel Ø 1,8 - 2,2 mm	Violett

LC Stecker FFP

15.3.2

Zur Konfektionierung im Feld



► Art.- Nr.	Bezeichnung	Fasertyp	Anmerkungen
100007126	FFP LC Stecker, OS2/PC, 250/900	E9/125	Für Fasern mit Ø 0,25 mm oder Ø 0,9 mm
100007125	FFP LC Stecker, OS2/APC, 250/900	E9/125	Für Fasern mit Ø 0,25 mm oder Ø 0,9 mm
100007129	FFP LC Stecker, OS2/PC, 2000	E9/125	Für Kabel mit Ø 2 mm
100007128	FFP LC Stecker, OS2/APC, 250/900	E9/125	Für Kabel mit Ø 2 mm
100007131	FFP LC Stecker, OS2/APC, 250/900	E9/125	Für Kabel mit Ø 3 mm
100007132	FFP LC Stecker, OS2/PC, 3000	E9/125	Für Kabel mit Ø 3 mm
100007130	FFP LC Stecker, OM3, 2000	G50/125	Für Kabel mit Ø 2 mm
100007133	FFP LC Stecker, OM3, 3000	G50/125	Für Kabel mit Ø 3 mm

15.3.2

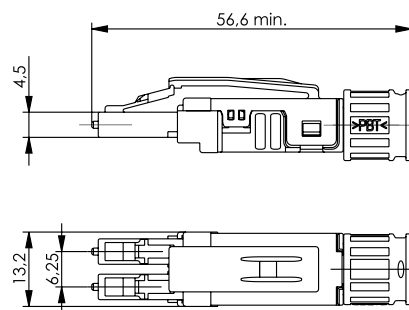
15.3.2 LC Stecker FFP

Zur Konfektionierung im Feld

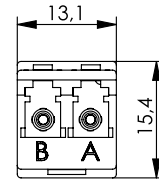
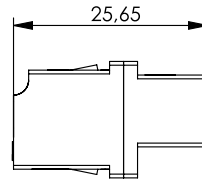


► Art.- Nr.	Bezeichnung	Fasertyp	Anmerkungen
100007134	FFP-Set LC, OS2/APC, 250/900 mit Montagehilfe	E9/125	Für Fasern mit \varnothing 0,25 mm oder \varnothing 0,9 mm
100007137	FFP-Set LC, OS2/APC, 2000 mit Montagehilfe	E9/125	Für Kabel mit \varnothing 2 mm
100007140	FFP-Set LC, OS2/APC, 3000 mit Montagehilfe	E9/125	Für Kabel mit \varnothing 3 mm
100007136	FFP-Set LC, OM3, 250/900 mit Montagehilfe	G50/125	Für Fasern mit \varnothing 0,25 mm oder \varnothing 0,9 mm
100007138	FFP-Set LC, OS2/PC, 2000 mit Montagehilfe	G50/125	Für Kabel mit \varnothing 2 mm
100007139	FFP-Set LC, OM3, 2000 mit Montagehilfe	G50/125	Für Kabel mit \varnothing 2 mm
100007141	FFP-Set LC, OS2/PC, 3000 mit Montagehilfe	G50/125	Für Kabel mit \varnothing 3 mm
100007142	FFP-Set LC, OM3, 3000 mit Montagehilfe	G50/125	Für Kabel mit \varnothing 3 mm

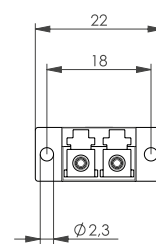
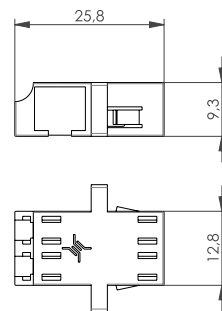
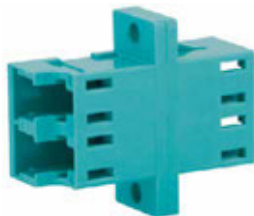
15.3.3 LC Stecker EasyGrip



► Art.- Nr.	Bezeichnung	Fasertyp	Anmerkungen	Gehäusefarbe
100007112	LC Duplex Stecker EasyGrip	E9/125	für Kabel \varnothing 1,8 - 2,2 mm und 2,6 - 3,2 mm	Blau
100007113	LC/APC Duplex Stecker EasyGrip	E9/125	für Kabel \varnothing 1,8 - 2,2 mm und 2,6 - 3,2 mm	Grün
100007114	LC Duplex Stecker EasyGrip	G50/125; G62,5/125	für Kabel \varnothing 1,8 - 2,2 mm und 2,6 - 3,2 mm	Beige
100007115	LC Duplex Stecker EasyGrip	G50/125 OM3	für Kabel \varnothing 1,8 - 2,2 mm und 2,6 - 3,2 mm	Türkis
100007123	LC Duplex Stecker EasyGrip	G50/125 OM4	für Kabel \varnothing 1,8 - 2,2 mm und 2,6 - 3,2 mm	Violett

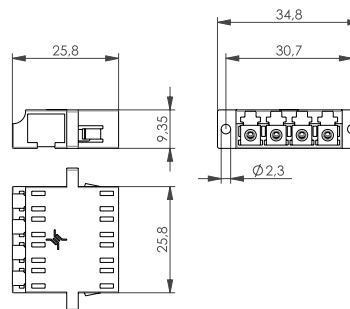


Art.- Nr.	Bezeichnung	Einbauart	Einbaumaß	Gehäusefarbe
100007143	LC Duplex Kupplung, Multimode und Singlemode, Keramikhülse, Kunststoffgehäuse, blau	Einschnappmontage	Z99	Blau
100007146	LC/APC Duplex Kupplung, Singlemode, Keramikhülse, Kunststoffgehäuse, grün	Einschnappmontage	Z99	Grün
100007145	LC Duplex Kupplung, Multimode, Keramikhülse, Kunststoffgehäuse, beige	Einschnappmontage	Z99	Beige
100007151	LC Duplex Kupplung, Multimode, Keramikhülse, Kunststoffgehäuse, türkis	Einschnappmontage	Z99	Türkis
100007166	LC Duplex Kupplung, Multimode, Keramikhülse, Kunststoffgehäuse, violett	Einschnappmontage	Z99	Violett
100007179	LC Duplex Kupplung, Multimode und Singlemode, Keramikhülse, Kunststoffgehäuse, lindgrün	Einschnappmontage	Z99	Lindgrün



Art.- Nr.	Bezeichnung	Einbauart	Einbaumaß	Gehäusefarbe
100007147	LC Duplex Kupplung, Multimode und Singlemode, Keramikhülse, Kunststoffgehäuse, blau	Einschnapp- oder Schraubmontage	Z77	Blau
100007155	LC/APC Duplex Kupplung, Singlemode, Keramikhülse, Kunststoffgehäuse, grün	Einschnapp- oder Schraubmontage	Z77	Grün
100007150	LC Duplex Kupplung, Multimode, Keramikhülse, Kunststoffgehäuse, beige	Einschnapp- oder Schraubmontage	Z77	Beige
100007158	LC Duplex Kupplung, Multimode, Keramikhülse, Kunststoffgehäuse, türkis	Einschnapp- oder Schraubmontage	Z77	Türkis
100007167	LC Duplex Kupplung, Multimode, Keramikhülse, Kunststoffgehäuse, violett	Einschnapp- oder Schraubmontage	Z77	Violett

15.3.4 LC Kupplungen



Art.- Nr.	Bezeichnung	Einbauart	Einbaumaß	Gehäusefarbe
100007153	LC Quad Kupplung, Multimode und Singlemode, Keramikhülse, Kunststoffgehäuse, blau	Einschnapp- oder Schraubmontage	Z93	Blau
100007159	LC/APC Quad Kupplung, Singlemode, Keramikhülse, Kunststoffgehäuse, grün	Einschnapp- oder Schraubmontage	Z93	Grün
100007152	LC Quad Kupplung, Multimode, Keramikhülse, Kunststoffgehäuse, beige	Einschnapp- oder Schraubmontage	Z93	Beige
100007154	LC Quad Kupplung, Multimode, Keramikhülse, Kunststoffgehäuse, türkis	Einschnapp- oder Schraubmontage	Z93	Türkis
100007165	LC Quad Kupplung, Multimode, Keramikhülse, Kunststoffgehäuse, violett	Einschnapp- oder Schraubmontage	Z93	Violett



Art.- Nr.	Bezeichnung	Einbauart	Einbaumaß	Gehäusefarbe
100007164	LC/APC Duplex Kupplung, Singlemode, Keramikhülse, Kunststoffgehäuse mit Staub- und Laserschutzklappe, grün	Einschnapp- oder Schraubmontage	Z77	Grün

Dämpfungsglieder 15.4

Glasfaser-Dämpfungsglieder finden Ihren Einsatz in optischen Netzwerken, um zu hohe Pegel der Sender an den Dynamikbereich der Empfänger anpassen zu können. Die Dämpfungsglieder werden als male/female-Gehäuse (Stecker/Buchse) in die Glasfaserstrecke platzsparend eingefügt und sind in den Bauformen SC und LC verfügbar. Die unterschiedlichen Dämpfungen werden mittels speziell dotierter Fasern erreicht; somit ist gewährleistet, dass die Dämpfung über den gesamten Wellenlängenbereich von 1250-1360 nm und 1480-1580 nm zur Verfügung steht. Im Standardlieferprogramm befinden sich die Dämpfungsglieder mit 5 dB und 10 dB, auf Anfrage sind maximal 30 dB in 1 dB-Schritten lieferbar. Telegärtner Dämpfungsglieder zeichnen sich durch eine geringe Toleranz, konstante Dämpfungswerte über die gesamte Lebensdauer, eine stabile Konstruktion mit einem Metall-Außengehäuse sowie durch eine einfache und damit wirtschaftliche Handhabung aus.

LWL-Dämpfungsglieder	
Thermische und klimatische Eigenschaften	
Betriebstemperatur	-5 °C bis +70 °C
Lagertemperatur	-25 °C bis +80 °C
Optische Eigenschaften	
Steckverbinder Bauform: Singlemode PC	SC, LC
Faser	9/125µm
Wellenlänge	1250 nm - 1360 nm 1480 nm - 1580 nm
Dämpfung	5/10/15/20/25/30 dB, auf Anfrage 1 dB-Schritte
Dämpfungstoleranz	für 1 - 5 dB: ± 0.5 dB ¹ für 6 - 10 dB: ± 1 dB ¹ für 11 - 20 dB: ± 1.5 dB ¹ für 21 - 30 dB: ± 2 dB ¹
Lebensdauer (Steckungen)	≥ 500
Rückflussdämpfung: Singlemode APC	≥ 65 dB ²
Rückflussdämpfung: Singlemode PC	≥ 43 dB ²
Stift (Ferrule) / Zentrierhülse	Keramik, Hülse geschlitzt

¹ Messung nach IEC 61300-3-4
² Messung nach IEC 61300-3-6



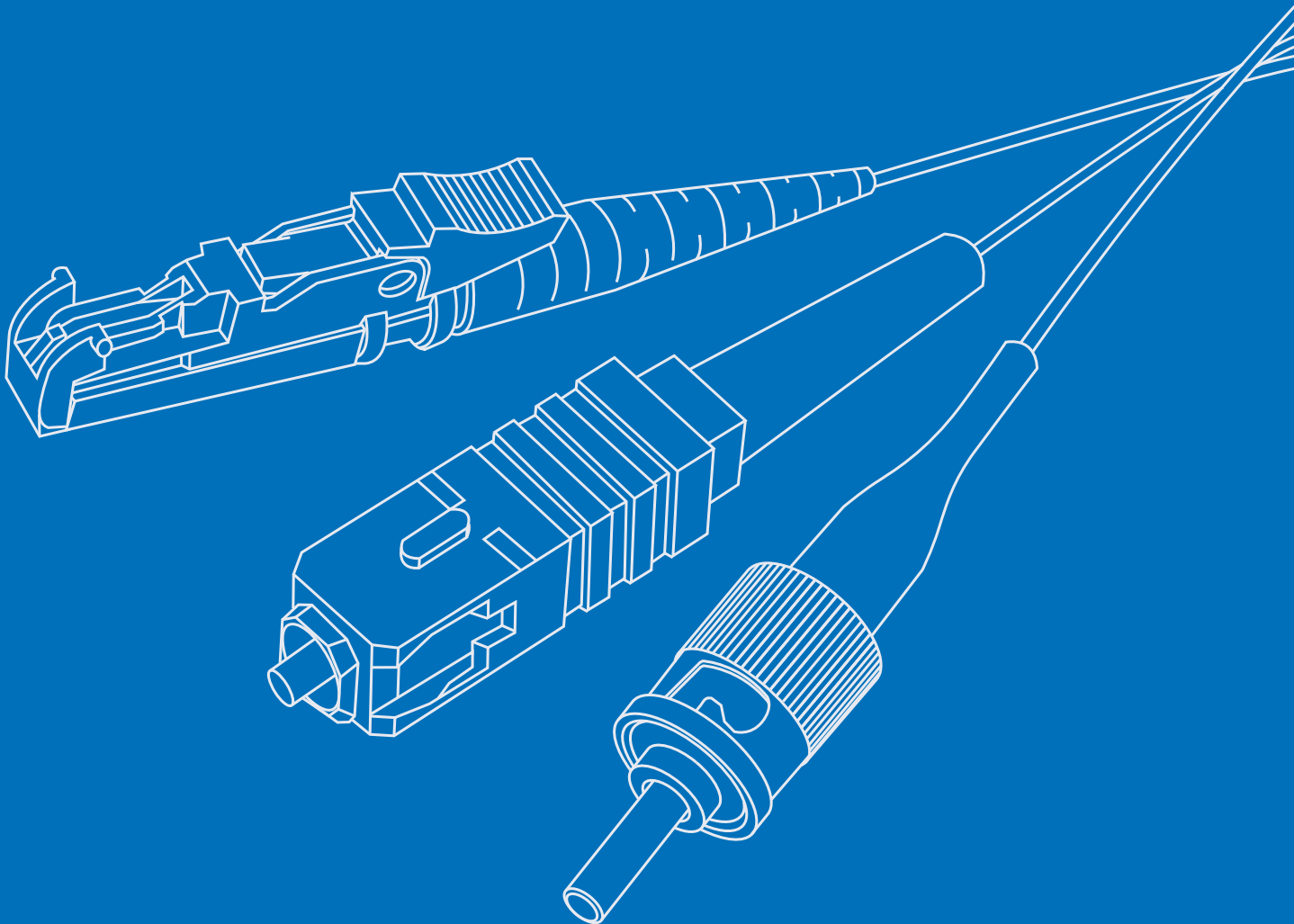
► Art.- Nr.	Bezeichnung	Einfügedämpfung
100007309	Dämpfungsglied SC, E9/125, 1310/1550 nm	5 dB
100007304	Dämpfungsglied SC, E9/125, 1310/1550 nm	10 dB
100007322	Dämpfungsglied SC/APC, E9/125, 1310/1550 nm	5 dB
100007321	Dämpfungsglied SC/APC, E9/125, 1310/1550 nm	10 dB



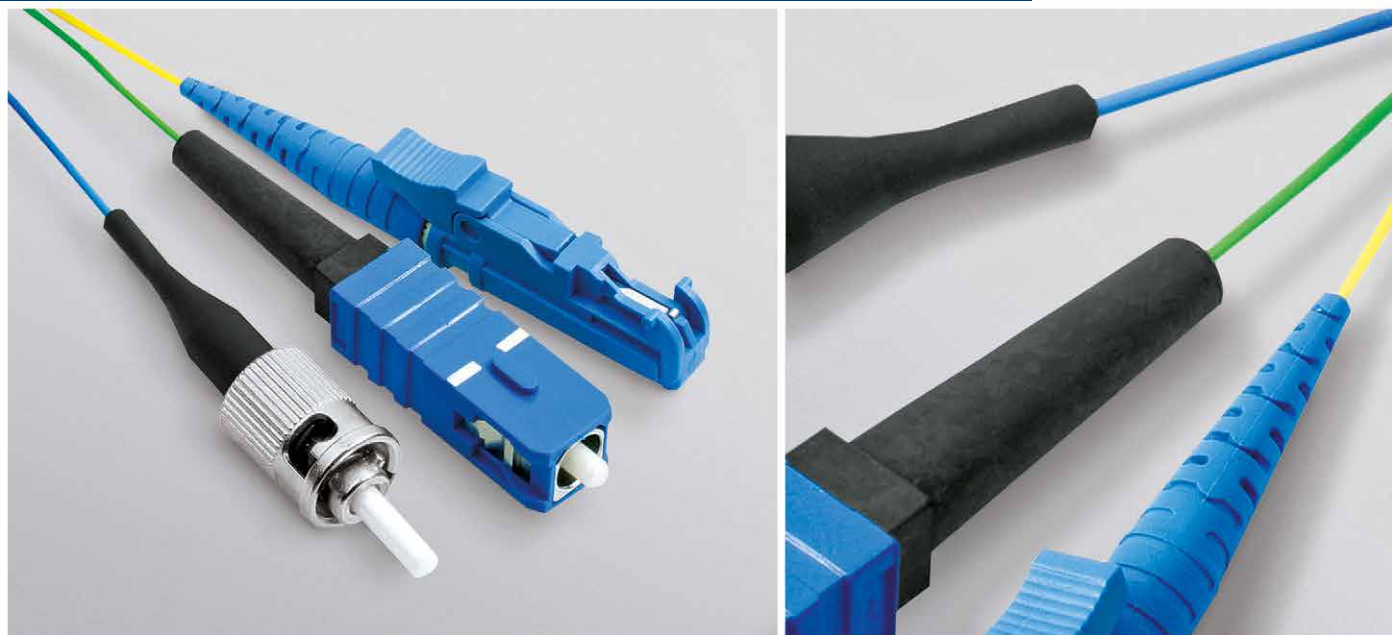
► Art.- Nr.	Bezeichnung	Einfügedämpfung
100007349	Dämpfungsglied LC, E9/125, 1310/1550 nm	5 dB
100007352	Dämpfungsglied LC, E9/125, 1310/1550 nm	10 dB

16

PIGTAILS



PIGTAILS



- 16.1 Stecker-Bauform: ST..... 190
- 16.2 Stecker-Bauform: SC..... 190
- 16.3 Stecker-Bauform: LC..... 191
- 16.4 Stecker-Bauform: E2000..... 191
- 16.5 Pigtail-Sets..... 192

LWL Faserpigtaile von Telegärtner sind praxiserprobt. Durch ihren Aufbau als Kompaktader mit gelfreiem, lösem Sekundärcoating lassen sie sich in einem Arbeitsgang bis zu einem Meter abisolieren und bieten damit besonders kurze Installationszeiten. Erhältlich als Einzelpigtail oder als Set.

Leistungsmerkmale

- Ausführungen in Singlemode und Multimode
- Singlemode mit Ferrulengeometrie PC/APC
- Multimode als 50 µ in OM2/OM3/OM4 und 62,5 µ
- Singlemode als 9 µ

	ST	SC	LC	E2000
Mechanische Eigenschaften				
Aderaufbau nach DIN/VDE 0888	I-K...	I-K...	I-K...	I-K...
Abmessungen Ø in mm, Primärcoating/Sekundärcoating	0,25/0,9	0,25/0,9	0,25/0,9	0,25/0,9
Max. Zugfestigkeit kurzzeitig/dauernd	3 N	3 N	3 N	3 N
Max. Querdruckfestigkeit dauernd	1000 N/m	1000 N/m	1000 N/m	1000 N/m
Min. Biegeradius	Singlemode: 15 mm , Multimode: 25 mm			
Kabelgewicht	0,67 kg/km	0,67 kg/km	0,67 kg/km	0,67 kg/km
Gehäuse	Metall	Kunststoff	Kunststoff	Kunststoff
Thermische und klimatische Eigenschaften				
Betriebstemperatur	-5 °C bis +55 °C	-5 °C bis +55 °C	-5 °C bis +55 °C	-5 °C bis +55 °C
Lagertemperatur	-30 °C bis +70 °C	-30 °C bis +70 °C	-30 °C bis +70 °C	-30 °C bis +70 °C
Verlegetemperatur	-5 °C bis +50 °C	-5 °C bis +50 °C	-5 °C bis +50 °C	-5 °C bis +50 °C
Halogenfreiheit	IEC 60754-2	IEC 60754-2	IEC 60754-2	IEC 60754-2
Technische Eigenschaften				
Anwendung	Pigtail			
Optische Eigenschaften				
Einfügedämpfung	Singlemode: max. 0,4 dB ¹ ; Multimode: max. 0.3 dB ¹			
Rückflussdämpfung	Singlemode: min. 40 dB ² (APC: min. 60 dB ²); Multimode: min. 30 dB ²			
Steckzyklen	≥ 1000			

¹ Messung nach IEC 61300-3-4

² Messung nach IEC 61300-3-6

16.1 Stecker-Bauform: ST

- Ausführungen in Singlemode und Multimode
- Multimode als 50 µm in OM2/OM3/OM4 und 62,5 µm
- Singlemode als 9 µm
- Singlemode mit Ferrulengeometrie PC/APC



► Art.- Nr.	Fasertyp	Stecker-Bauform	Länge	Adernfarbe
100010836	E9/125 OS2	ST	2 m	Gelb
100010839	G50/125 OM2	ST	2 m	Grün
100010854	G50/125 OM3	ST	2 m	Türkis
100010861	G50/125 OM4	ST	2 m	Violett
100010842	G62,5/125 OM1	ST	2 m	Blau

Andere Längen und Ausführungen siehe www.telegaertner.com/ticnet-konfigurator

16.2 Stecker-Bauform: SC

- Ausführungen in Singlemode und Multimode
- Multimode als 50 µm in OM2/OM3/OM4 und 62,5 µm
- Singlemode als 9 µm
- Singlemode mit Ferrulengeometrie PC/APC



► Art.- Nr.	Fasertyp	Stecker-Bauform	Länge	Adernfarbe	Gehäusefarbe
100012041	E9/125 OS2	SC	2 m	Gelb	Blau
100012048	E9/125 OS2	SC/APC	2 m	Gelb	Grün
100012043	G62,5/125 OM1	SC	2 m	Blau	Beige
100012042	G50/125 OM2	SC	2 m	Grün	Beige
100012050	G50/125 OM3	SC	2 m	Türkis	Türkis
100012065	G50/125 OM4	SC	2 m	Violett	Violett

Andere Längen und Ausführungen siehe www.telegaertner.com/ticnet-konfigurator

Stecker-Bauform: LC 16.3

- Ausführungen in Singlemode und Multimode
- Multimode als 50 µm in OM2/OM3/OM4 und 62,5 µm
- Singlemode als 9 µm
- Singlemode mit Ferrulengeometrie PC/APC



► Art.- Nr.	Fasertyp	Stecker-Bauform	Länge	Adernfarbe	Gehäusefarbe
100011712	E9/125 OS2	LC	2 m	Gelb	Blau
100011722	E9/125 OS2	LC/APC	2 m	Gelb	Grün
100011713	G50/125 OM2	LC	2 m	Grün	Beige
100011715	G50/125 OM3	LC	2 m	Türkis	Türkis
100011731	G50/125 OM4	LC	2 m	Violett	Violett
100011714	G62,5/125 OM1	LC	2 m	Blau	Beige

Andere Längen und Ausführungen siehe www.telegaertner.com/ticnet-konfigurator

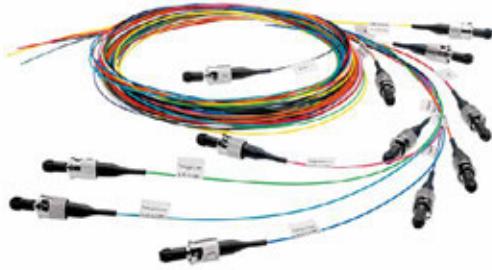
Stecker-Bauform: E2000 16.4



► Art.- Nr.	Fasertyp	Stecker-Bauform	Länge	Adernfarbe	Gehäusefarbe
100011250	E9/125 OS2	E2000/APC	2 m	Gelb	Grün

Andere Längen und Ausführungen siehe www.telegaertner.com/ticnet-konfigurator

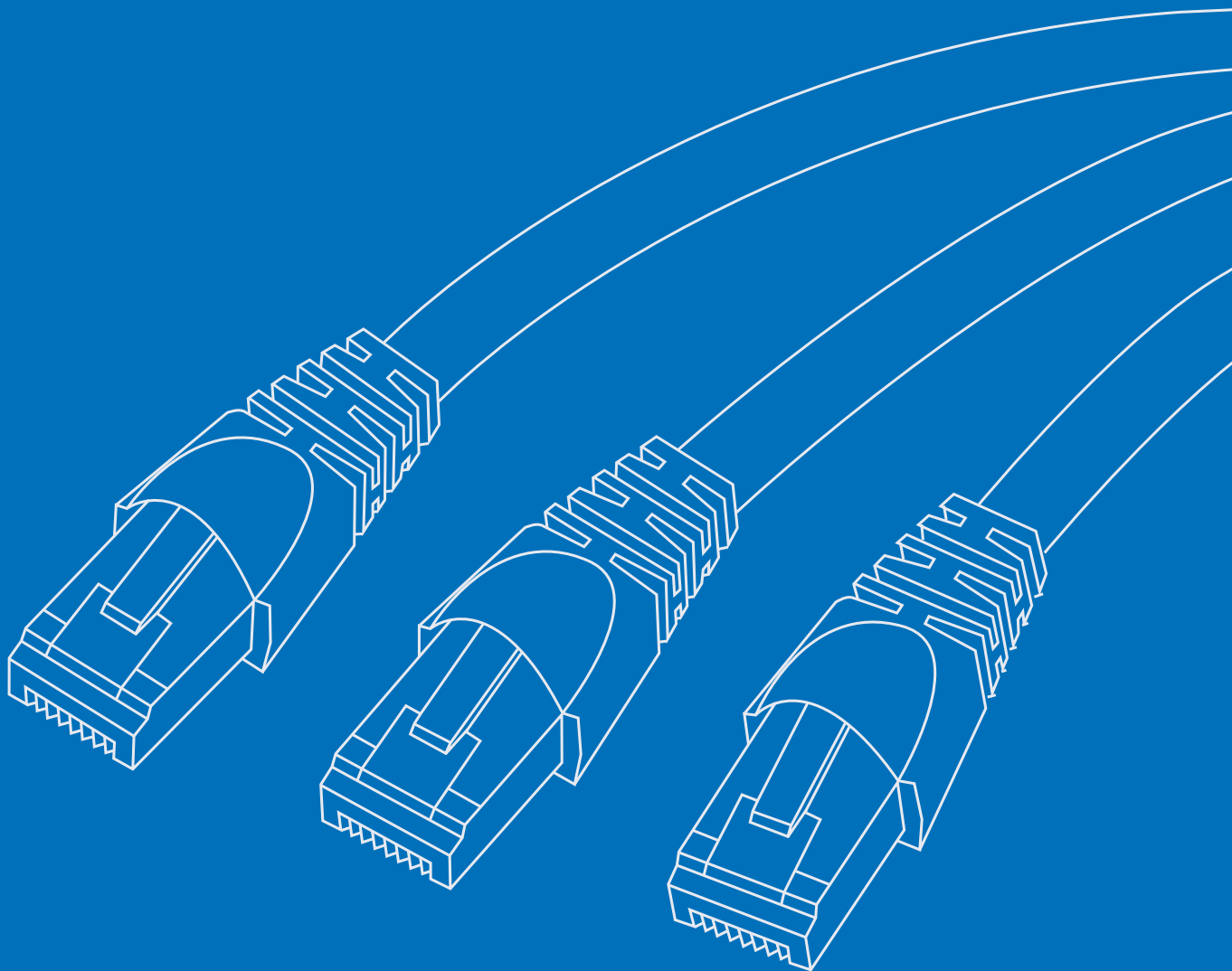
16.5 Pigtail-Sets



► Art.- Nr.	Bezeichnung	Pigtails	Anmerkungen	Gehäusefarbe
100010858	Pigtail-Set	12 x E9/125, OS2, 2m, ST	eingefärbt nach VDE 0888	Metall
100012052	Pigtail-Set	12 x E9/125, OS2, 2m, SC	eingefärbt nach VDE 0888	blau
100012046	Pigtail-Set	12 x E9/125, OS2, 2m, SC/APC	eingefärbt nach VDE 0888	grün
100011719	Pigtail-Set	12 x E9/125, OS2, 2m, LC	eingefärbt nach VDE 0888	blau
100011725	Pigtail-Set	12 x E9/125, OS2, 2m, LC/APC	eingefärbt nach VDE 0888	grün
100011259	Pigtail-Set	12 x E9/125, OS2, 2m, E2000/APC	eingefärbt nach VDE 0888	grün
100010856	Pigtail-Set	12 x G50/125, OM2, 2m, ST	eingefärbt nach VDE 0888	Metall
100012047	Pigtail-Set	12 x G50/125, OM2, 2m, SC	eingefärbt nach VDE 0888	beige
100011718	Pigtail-Set	12 x G50/125, OM2, 2m, LC	eingefärbt nach VDE 0888	beige
100010864	Pigtail-Set	12 x G50/125, OM3, 2m, ST	eingefärbt nach VDE 0888	Metall
100012044	Pigtail-Set	12 x G50/125, OM3, 2m, SC	eingefärbt nach VDE 0888	türkis
100011720	Pigtail-Set	12 x G50/125, OM3, 2m, LC	eingefärbt nach VDE 0888	türkis
100010866	Pigtail-Set	12 x G50/125, OM4, 2m, ST	eingefärbt nach VDE 0888	Metall
100012064	Pigtail-Set	12 x G50/125, OM4, 2m, SC	eingefärbt nach VDE 0888	violett
100011732	Pigtail-Set	12 x G50/125, OM4, 2m, LC	eingefärbt nach VDE 0888	violett

17

KUPFER





17.1	Cat.6_A	196
17.1.1	Cat.6 _A - Verdrahtung 1:1 - S/FTP (LSZH) - geschirmt.....	196
17.1.2	Cat.6 _A - Mini-Patchkabel - Verdrahtung 1:1 - S/FTP (LSZH) - geschirmt.....	198
17.1.3	Cat.6 _A - Messkabel-Verdrahtung 1:1 - S/FTP (LSZH) - geschirmt.....	199
17.1.4	Cat.6 _A - Crossover - S/FTP (LSZH) - geschirmt.....	199
17.1.5	Cat.6 _A - Verdrahtung 1:1 - U/UTP (LSZH) - ungeschirmt.....	200
17.1.6	Defined Disconnect CP-Link.....	200
17.2	Cat.6	201
17.2.1	Cat.6 - Verdrahtung 1:1 - U/UTP (LSZH) - ungeschirmt.....	201
17.3	Cat.5	202
17.3.1	Cat.5 - Verdrahtung 1:1 - U/UTP (PVC) - ungeschirmt.....	202
17.3.2	Cat.5 - Verdrahtung 1:1 - F/UTP (LSZH) - geschirmt.....	203

Leistungsmerkmale

- Anschlussfolge nach TIA 568B
- 90° / 180° / 270° angespritzte Tülle mit Rasthebelschutz
- Farben: grau, grün, rot, blau, gelb, schwarz, weiß, lila
- Varianten mit sehr kurzer Tülle

	Patchkabel geschirmt 500 MHz/ Cat.6 _A S/FTP LSZH	Mini Patchkabel geschirmt 500 MHz/ Cat.6 _A S/FTP LSZH	Patchkabel ungeschirmt 500 MHz/ Cat.6 _A U/UTP LSZH
Normen			
Steckverbinder	IEC 60603-7-51	IEC 60603-7-51	IEC 60603-7-41
Mechanische Eigenschaften			
Kabelaufbau	Li02YSCH 4x2xAWG 27/7 PiMF	Li02YSCH 4x2xAWG 30/7	Li2YH 4x2xAWG 24/7
Litzen-Innenleiter	AWG 27 (7/0,14 mm)	AWG 30 (7/0,1 mm)	AWG 24 (7/0,2 mm)
Ader	PE, Ø 1,02 mm (±0,05 mm)	PE, Ø 0,73 (±0,05 mm)	PE; Ø 1,0 mm (±0,05 mm)
Paarabschirmung	Al-Folie, außen leitend	Aluminium-beschichtete Kunststoff-Verbundfolie	-
Gesamtabschirmung	Verzinntes Cu-Geflecht	Verzinntes Cu-Geflecht	-
Außenmanteldurchmesser	5.8 mm (±0,2 mm)	4.9 mm (±0,3 mm)	6.1 mm (±0,2 mm)
Thermische und klimatische Eigenschaften			
Flammtest	IEC 60332-1	IEC 60332-1	IEC 60332-1
UL	E244889	E244889	E244889
Betriebstemperatur	-40 °C bis +75 °C	-40 °C bis +75 °C	-20 °C bis 75 °C
Elektrische Eigenschaften			
Strombelastbarkeit bei 50 °C	1 A	1 A	1 A
PoE gemas IEEE 802.3af		Geeignet für Power over Ethernet	
PoE+ gemäß IEEE 802.3at		Geeignet für Power over Ethernet+	
4PPoE gemäß IEEE 802.3bt	Geeignet für 4 Pair Power over Ethernet	-	-
Übertragungstechnische Eigenschaften			
10 Gigabit Ethernet gemäß IEEE 802.3an		Geeignet für 10 Gigabit Ethernet	

	Patchkabel ungeschirmt 250MHz/ Cat.6 U/UTP LSZH	Patchkabel ungeschirmt 100MHz/ Cat.5 U/UTP PVC	Patchkabel geschirmt 100 MHz/ Cat.5 F/UTP LSZH
Normen			
Steckverbinder	IEC 60603-7-4	IEC 60603-7-2	IEC 60603-7-3
Mechanische Eigenschaften			
Kabelaufbau	Li2YH 4x2xAWG 24/7	Li2YY 4x2xAWG 24/7	Li2Y(ST)H 4x2xAWG 26/7
Litzen-Innenleiter	AWG 24 (7/0,2 mm)	AWG 24 (7/0,2 mm)	AWG 26 (7/0,16mm)
Ader	PE; Ø 1,0 mm (±0,05 mm)	PE; Ø 0,96 (±0,05 mm)	PE, Ø 0,92 mm (±0,05 mm)
Außenmanteldurchmesser	5,4 mm (±0,2 mm)	5,4 mm (±0,2 mm)	5,5 (±0,2 mm)
Thermische und klimatische Eigenschaften			
Flammtest	IEC 60332-1	IEC 60332-1	IEC 60332-1
UL	-	UL 1581 FT2 (horizontal flame test)	-
Betriebstemperatur	-20 °C bis +60 °C	-20 °C bis +60 °C	-20 °C bis +60 °C
Elektrische Eigenschaften			
Strombelastbarkeit bei 50 °C	1 A	1 A	1 A
PoE gemas IEEE 802.3af		Geeignet für Power over Ethernet	
PoE+ gemäß IEEE 802.3at		Geeignet für Power over Ethernet+	
Übertragungstechnische Eigenschaften			
Gigabit Ethernet gemäß IEEE 802.3		Geeignet für Gigabit Ethernet	

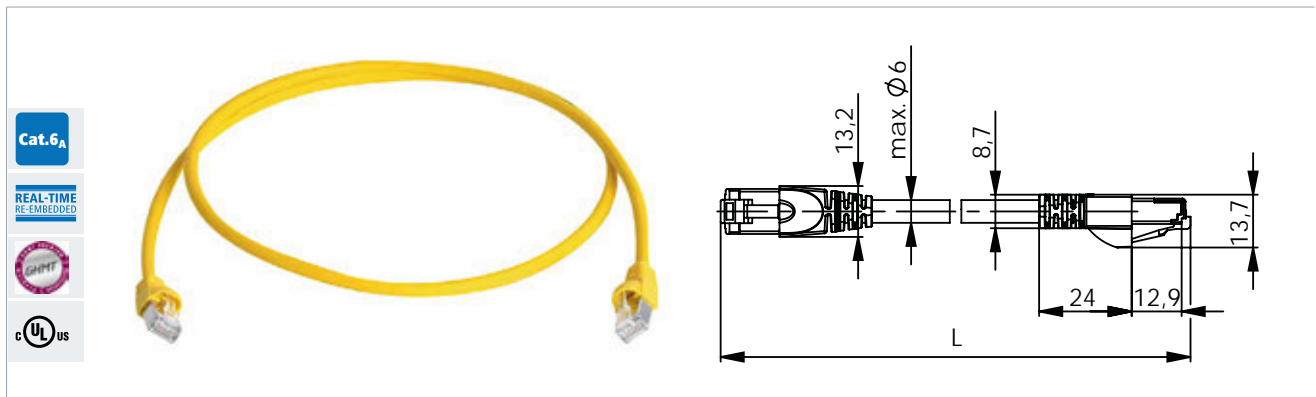
Längentoleranzen

Länge (mm)	<500	>500	>1500	>2500	>5000	>8000	>15000	>20000	>50000	>100000
Toleranz (mm)	±10	±20	±25	±40	±60	±100	±200	±300	±500	±500

17.1 Cat.6A

17.1.1 Cat.6A - Verdrahtung 1:1 - S/FTP (LSZH) - geschirmt

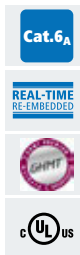
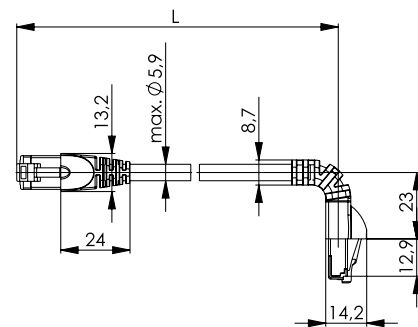
Cat.6A - Verdrahtung 1:1 - S/FTP (LSZH)



Länge	gelb	grau	grün	rot	schwarz	lila	weiß	blau
Artikelnummer								
0,25 m	100008032	100008028	100008029	100008030	100008033	100008035	100008034	
0,5 m	100007968	100007964	100007965	100007966	100007969	100008036	100007990	100007967
1 m	100007977	100007973	100007974	100007975	100007978	100008027	100007991	100007976
1,5 m	100008269	100008268		100008297				
2 m	100008266	100008262	100008263	100008264	100008267	100008301	100008274	100008265
2,5 m	100008507	100008469		100008496				
3 m	100008466	100008462	100008463	100008464	100008467	100008499	100008474	100008465
3,5 m	100008704	100008650		100008681				
4 m	100008705	100008657		100008665				
4,5 m	100008706	100008686		100028071				
5 m	100008647	100008643	100008644	100008645	100008648	100008685	100008658	100008646
5,5 m	100028074	100008894		100028072				
6 m	100008863	100008844		100008861				
6,5 m	100028075	100008895		100028073				
7 m	100008923							
7,5 m						100008865	100008833	
10 m	100008985	100008981	100008982	100008983	100008986	100009014	100008990	100008984
10,5 m		100028082						

Länge	gelb	grau	grün	rot	schwarz	lila	weiß	blau
11 m		100009303						
11,5 m		100028083						
12 m		100009169						
12,5 m		100009145						
13 m		100009304						
13,5 m		100009336						
14 m		100009305						
14,5 m		100028084						
15 m	100009130	100009114	100009118	100009122	100009134			100009126
20 m	100009131	100009117	100009119	100009123	100009135			100009127
25 m	100009132	100009115	100009120	100009124	100009136			100009128
50 m	100009133	100009116	100009121	100009125	100009137			100009129

Cat.6_A - Verdrahtung 1:1 - S/FTP (LSZH) 1x90° - 1x180° -Tülle

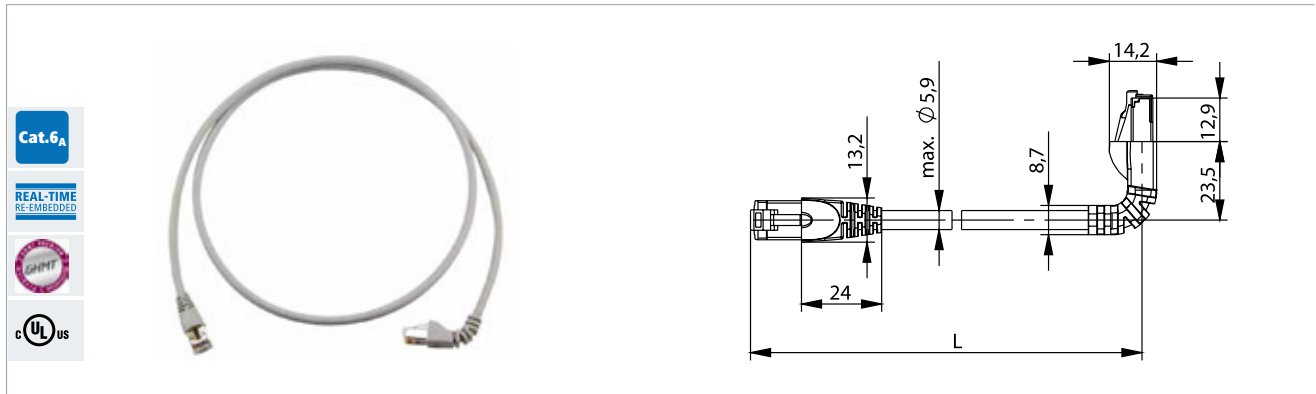


Länge	blau	gelb	grau	grün	rot	schwarz	weiß
Artikelnummer							
0,5 m	100008016	100008018	100008010	100008012	100008014	100008020	100008022
1 m	100008017	100008019	100008011	100008013	100008015	100008021	100008023
1,5 m			100008286				
2 m	100008291	100008293	100008287	100008288	100008289	100008294	100008295
3 m	100008491	100008492	100008487	100008488	100008490	100008489	100008493
5 m	100008674	100008675	100008669	100008671	100008673	100008676	100008677
7,5 m	100008852	100008853	100008848	100008850	100008851	100008854	100008855
10 m	100009005	100009006	100009002	100009003	100009004	100009007	100009008

17.1.1

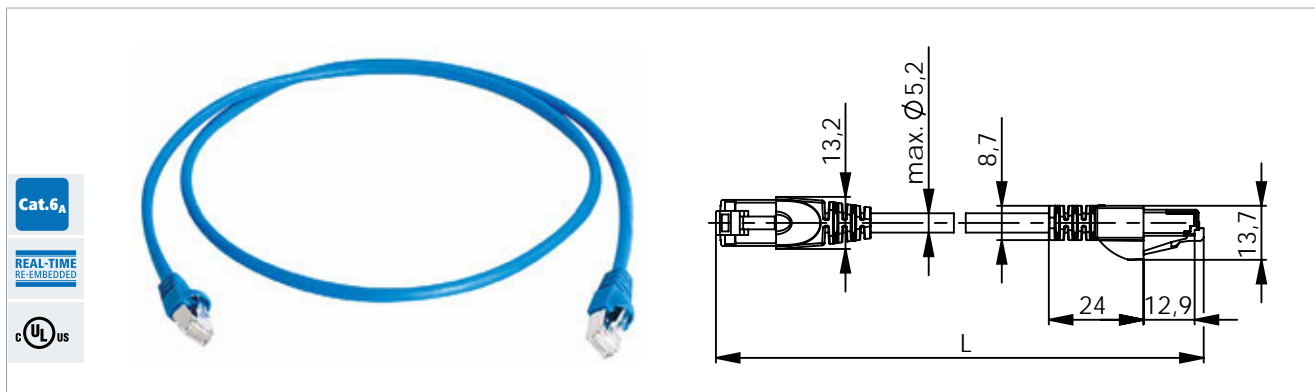
17.1.1 Cat.6_A - Verdrahtung 1:1 - S/FTP (LSZH) - geschirmt

Cat.6_A - Verdrahtung 1:1 - S/FTP (LSZH) 1x270° - 1x180° -Tülle



Länge	grau
Artikelnummer	
0,5 m	100008040
1 m	100008041
2 m	100008305
3 m	100008502
5 m	100008691
7,5 m	100008875
10 m	100009020

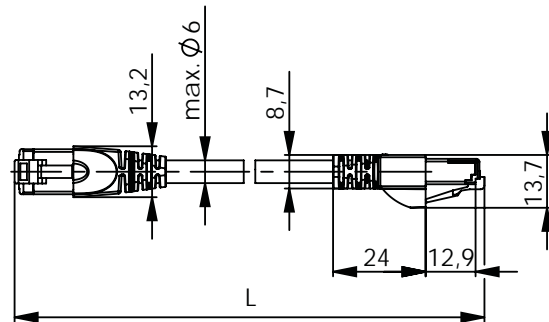
17.1.2 Cat.6_A Mini-Patchkabel - Verdrahtung 1:1 - S/FTP (LSZH) - geschirmt



Länge	blau
Artikelnummer	
0,5 m	100008091
1 m	100008092
1,5 m	100008343
2 m	100008344
2,5 m	100008537
3 m	100008538
5 m	100008740
7,5 m	100008912
10 m	100009057

Cat.6_A - Messkabel-Verdrahtung 1:1 - S/FTP (LSZH) - geschirmt

17.1.3



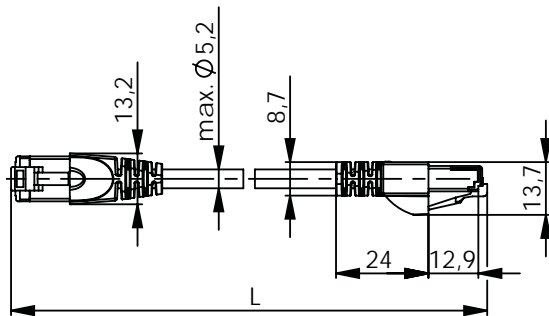
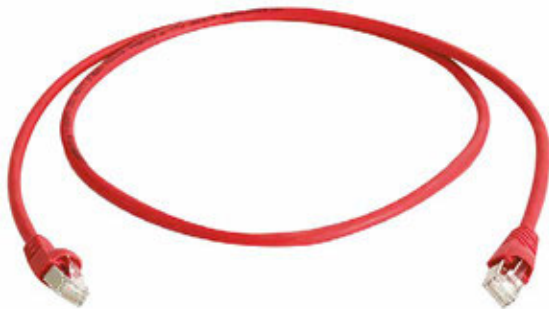
Länge	blau
-------	------

Artikelnummer	
---------------	--

5 m	100008642
-----	-----------

Cat.6_A - Crossover - S/FTP (LSZH) - geschirmt

17.1.4



Länge	rot	grau
-------	-----	------

Artikelnummer		
---------------	--	--

0,5 m	100007987	100007985
-------	-----------	-----------

1 m	100007988	100007986
-----	-----------	-----------

2 m	100008272	100008271
-----	-----------	-----------

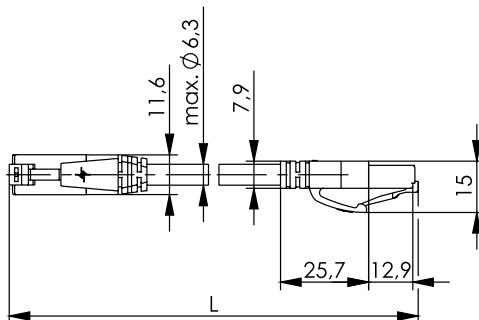
3 m	100008473	100008470
-----	-----------	-----------

5 m	100008655	100008652
-----	-----------	-----------

7,5 m		100008832
-------	--	-----------

10 m	100009015	100008987
------	-----------	-----------

17.1.5 Cat.6_A - Verdrahtung 1:1 - U/UTP (LSZH) - ungeschirmt

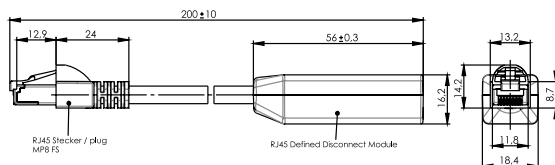


Länge	blau
Artikelnummer	
0,5 m	100008076
1 m	100008077
2 m	100008333
3 m	100008528
5 m	100008733
7,5 m	100008907
10 m	100009045
15 m	100009294
20 m	100009295
25 m	100009296

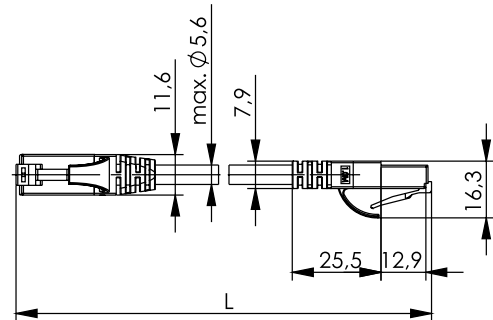
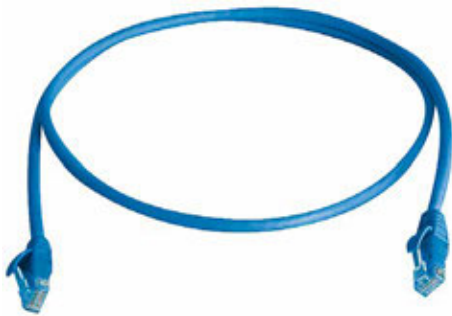
17.1.6 Defined Disconnect CP-Link

Leistungsmerkmale

- Stecker und Buchse gemäß IEC 60603-7-51
- Lebensdauer ≥ 750 Steckzyklen
- Schaltbild 1:1; Belegung T568B
- Stecker mit Rasthebelschutz
- Werkstoff Abschirmgehäuse Buchse: Zinkdruckguss vernickelt
- Werkstoff Kontaktoberfläche: Ni1.2Au0.8
- Kabelaußendurchmesser: 5,8 mm (± 0,2 mm)
- Temperaturbereich: -40 °C bis 70 °C
- High Power over Ethernet plus (PoE+) gemäß IEEE 802.3at
- Werkstoff Gehäuseabdeckung: ABS blau
- Kabel: S/FTP 4x2xAWG27/7 Cat.7 LSZH



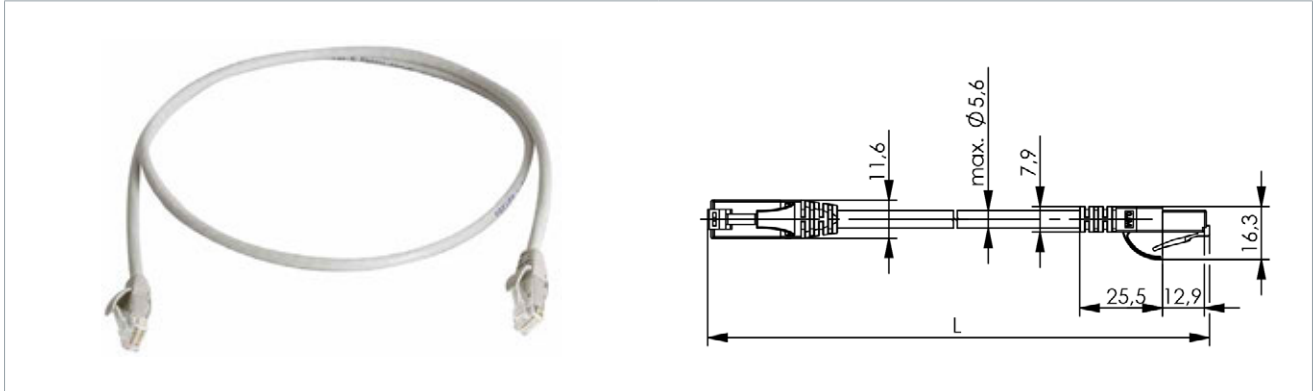
Art.- Nr.	Bezeichnung	Farbe	Länge
100008045	Defined Disconnect CP-Link	blau	0,2 m
100008112	Defined Disconnect CP-Link	weiß	0,2 m



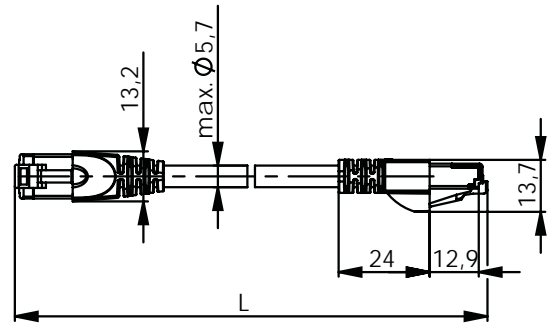
Länge	blau	gelb	grau	grün	rot	schwarz	weiß
Artikelnummer							
0,5 m	100008053	100008055	100008048	100008049	100008051	100008057	100008062
1 m	100008054	100008056	100008044	100008050	100008052	100008058	100008063
2 m	100008320	100008321	100008317	100008318	100008319	100008322	100008327
3 m	100008517	100008518	100008508	100008515	100008516	100008519	100008522
5 m	100008720	100008721	100008717	100008718	100008719	100008722	100008729
7,5 m	100008899	100008900	100008896	100008897	100008898	100008901	100008902
10 m	100009034	100009035	100009031	100009032	100009033	100009036	100009039
15 m	100009277	100009280	100009268	100009271	100009274	100009283	
20 m	100009278	100009281	100009269	100009272	100009275	100009284	
25 m	100009279	100009282	100009270	100009273	100009276	100009285	100009289

17.3 Cat.5

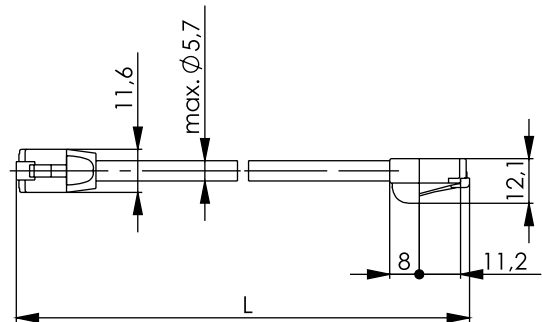
17.3.1 Cat.5 - Verdrahtung 1:1 - U/UTP (PVC) - ungeschirmt



Länge	schwarz	grau	grün	rot	gelb
Artikelnummer					
0,5 m	100008179	100008184	100008199	100008200	100008201
1 m	100008180	100008185	100008203	100008204	100008205
1,5 m		100008396			
2 m	100008392	100008394	100008409	100008410	100008411
3 m	100008582	100008583	100008598	100008599	100008600
5 m	100008781	100008783	100008792	100008793	100008794
7,5 m	100008949	100008951	100008959		100008961
10 m	100009086	100009088	100009091	100009092	100009093
15 m		100009372			
25 m		100009373			
50 m		100009374			



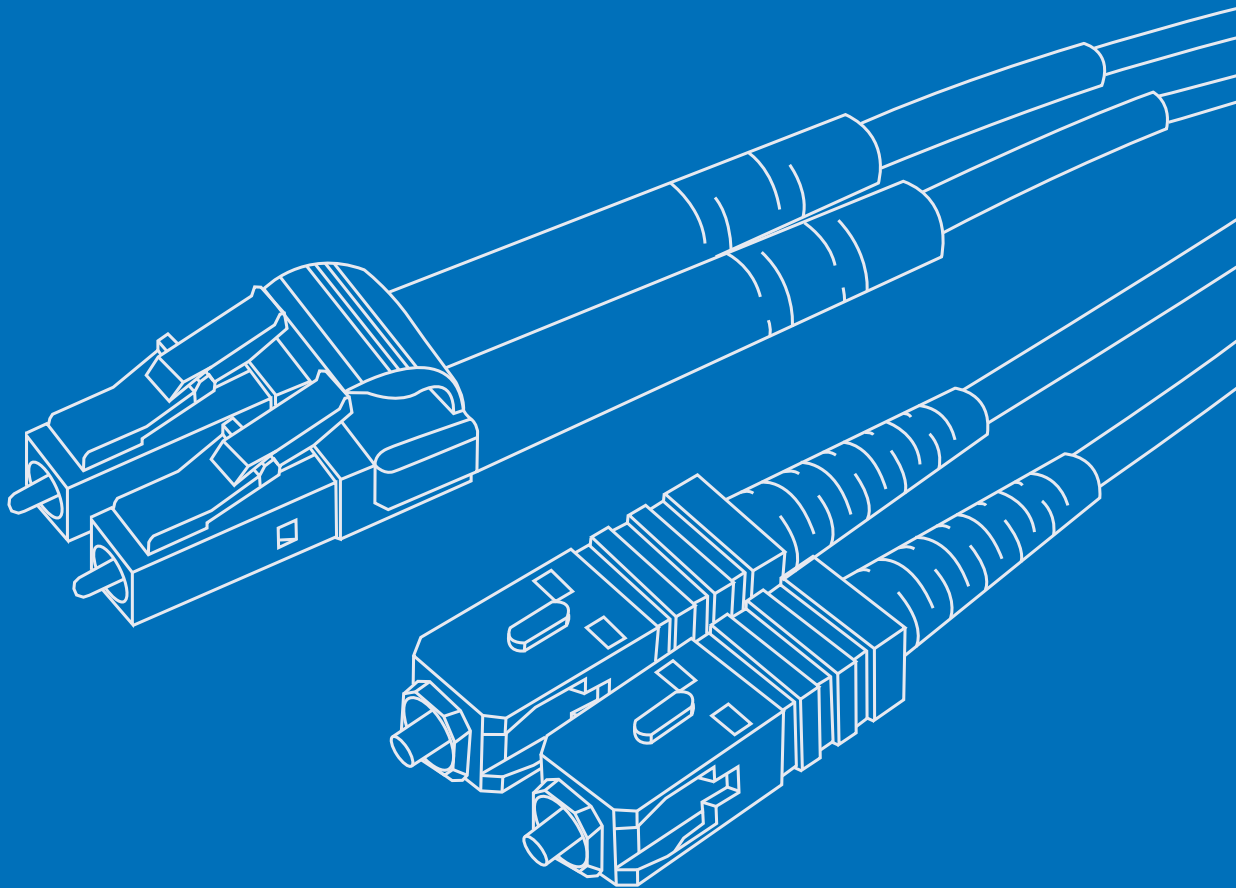
Länge	grau	rot	blau	gelb	schwarz	weiß
Artikelnummer						
0,25 m	100008165					
0,5 m	100008175	100008171	100008172	100008173	100008176	100008162
1 m	100008170	100008166	100008167	100008168	100008177	
2 m	100008382	100008378	100008379	100008380	100008391	100008376
3 m	100008572	100008568	100008569	100008570	100008581	100008566
5 m	100008779	100008775	100008776	100008777	100008780	100008774
7,5 m	100008945	100008941	100008942	100008943	100008948	100008940
10 m	100009080	100009082	100009083	100009084	100009085	100009079
15 m	100009348	100009356	100009360	100009364	100009368	
20 m	100009349	100009357	100009361	100009365	100009369	
25 m	100009350	100009358	100009362	100009366	100009370	
50 m	100009351	100009359	100009363	100009367	100009371	

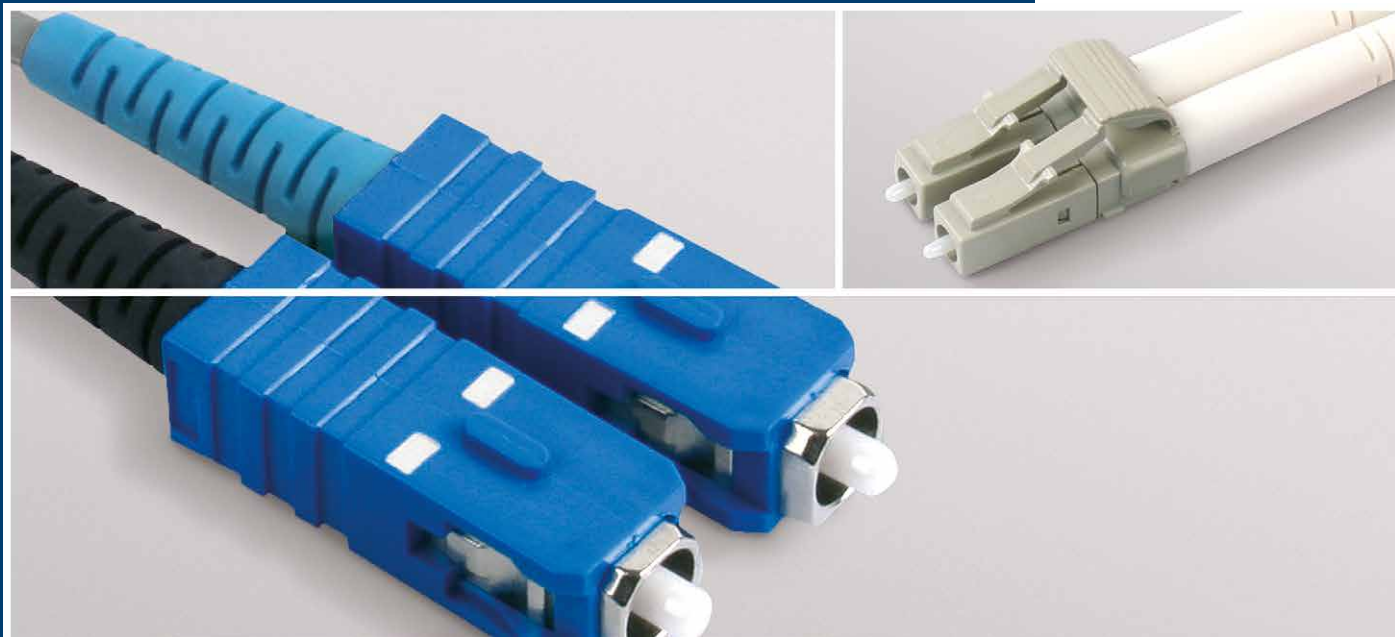


Länge	grau	schwarz
Artikelnummer		
0,25 m	100008066	100008069
0,5 m	100008067	100008070
1 m	100008068	100008071
2 m	100008328	100008329
3 m	100008523	100008524
5 m	100008730	100008731
7,5 m	100008903	100008904
10 m	100009040	100009041

18

LWL

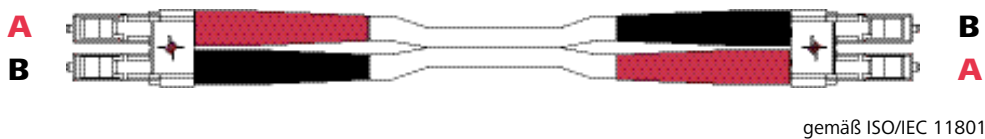




18.1	SC.....	208
18.2	ST-SC.....	209
18.3	ST-LC.....	209
18.4	LC uniboot.....	210
18.5	LC.....	210
18.6	E2000.....	211
18.7	SC-LC.....	211
18.8	ST.....	212
18.9	MPO.....	213
18.10	MPO-LC.....	214

Von allen Komponenten einer Übertragungsstrecke sind Patchkabel den höchsten Belastungen und dem größten Verschleiß ausgesetzt. Deshalb verlassen sich viele Anwender auf Patchkabel von Telegärtner: Optimal aufeinander abgestimmte Komponenten, höchste Qualitätsansprüche und ein lückenlos kontrollierter Fertigungsprozess garantieren einen sicheren, zuverlässigen Netzbetrieb.

Bei Duplexsteckern ist die Leitungsführung gemäß ISO/IEC 11801 verbunden, d.h. Anschlusskanal A auf Seite 1 ist mit Anschlusskanal B auf Seite 2 verbunden. Die Kanalunterscheidung A/B ist durch verschiedene Farben der Kabeltüllen gekennzeichnet (A=rot, B=schwarz).



	Duplex-Patchcord	Uniboot-Patchcord	MPO-Patchcord
Mechanische Eigenschaften			
Kabelaufbau	I-K(ZN)H 2x1	I-V(ZN)H 1x2	I-F(ZN)H 1x12
Kabeltyp	Zipcord	Mini-Breakout	Kabel für Mehrfaser-Stecker
Kabelgewicht	13,6 kg/km	3 kg/km	8 kg/km
Max. Zugfestigkeit kurzzeitig/dauernd	2x 200 N	100 N	300 N
Max. Querdruckfestigkeit dauernd	1000 N/dm	200 N/dm	150 N/dm
Biegeradius	28 mm	20 mm	45 mm
Kabelmantelfarbe	OS2 = gelb, OM1 & OM2 = orange, OM3 = türkis, OM4 = violett, OM5 = lindgrün		
Thermische und Klimatische Eigenschaften			
Betriebstemperatur	-20° bis +70° C	-20° bis +70° C	-5° bis +55° C
Lagertemperatur	-25° bis +70° C	-25° bis +70° C	-5° bis +55° C
Verlegetemperatur	-10° bis +50° C	-10° bis +50° C	-5° bis +50° C
Flammwidrigkeit	IEC 60332-1-2	IEC 60332-1-2	IEC 60332-1-2 und IEC 60332-3-22 Cat. A
Halogenfreiheit	IEC 60754-1	IEC 60754-1	IEC 60754-1
Optische Eigenschaften			
Einfügedämpfung	SM: <0.12 (typ. 0.25) dB, MM: <0.35 (typ. 0.2) dB	SM: <0.12 (typ. 0.25) dB, MM: <0.35 (typ. 0.2) dB	SM: <0.7 (typ.,0.25) dB, MM: <0.5 (typ. 0.2) dB
Rückflussdämpfung	SM/PC: > 55 dB, SM/APC: > 85 dB, MM: > 27 dB	SM/PC: > 55 dB, SM/APC: > 85 dB, MM: > 27 dB	SM: > 60 dB, MM: > 30 dB
Steckzyklen	≥ 500	≥ 500	≥ 500

18.1 SC

- In Standardlängen 1 m, 2 m, 3 m, 5 m und 10 m
- Kabeltyp: Duplex Zipcord 2,8x5,7
- Stecker S.1: SC-Duplex (IEC 61754-4)
- Stecker S.2: SC-Duplex (IEC 61754-4)
- LSZH
- gekreuzt (gemäß ISO/IEC 11801): Ja
- Kundenspezifische Längen erhältlich im TICNET-Konfigurator unter www.telegaertner.com/ticnet-konfigurator



Länge	OS2/PC	OM1	OM2	OM3	OM4 schwarz	OM4 violett
Artikelnummer						
1 m	100011754	100011778	100011777	100011779	100011758	100011766
2 m	100011787	100011817	100011816	100011820	100011800	100011807
3 m	100011823	100011851	100011850	100011857	100011834	100011843
5 m	100011858	100011895	100011894	100011901	100011877	100011888
10 m	100011932	100011964	100011963	100011962	100011948	100011957

- In Standardlängen 1 m, 2 m, 3 m, 5 m und 10 m
- Kabeltyp: Duplex Zipcord 2,8x5,7
- Stecker S.1: SC (IEC 61754-4)
- Stecker S.2: SC (IEC 61754-4)
- LSZH
- Kundenspezifische Längen erhältlich im TICNET-Konfigurator unter www.telegaertner.com/ticnet-konfigurator

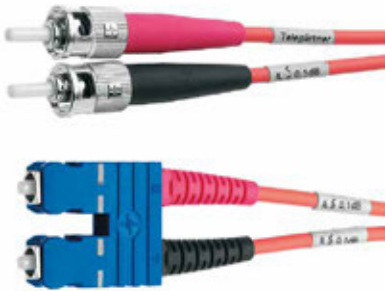


Länge	OS2/PC	OM1	OS2/APC	OM2	OM3	OM4
Artikelnummer						
1 m	100011753	100011776	100011794	100011775	100011782	100011757
2 m	100011786	100011815	100011793	100011814	100011821	100011799
3 m	100011824	100011853	100011828	100011852	100011849	100011833
5 m	100011859	100011897	100011864	100011896	100011903	100011876
10 m	100011933	100011966	100011937	100011965	100011971	100011947

ST-SC

18.2

- In Standardlängen 1 m, 2 m, 3 m, 5 m und 10 m
- Kabeltyp: Duplex Zipcord 2,8x5,7
- Stecker S.1: ST (IEC 61754-2)
- Stecker S.2: SC-Duplex (IEC 61754-4)
- LSZH
- gekreuzt (gemäß ISO/IEC 11801): Ja
- Kundenspezifische Längen erhältlich im TICNET-Konfigurator unter www.telegaertner.com/ticnet-konfigurator



Länge	OS2/PC	OM1	OM2	OM3	OM4
Artikelnummer					
1 m	100012072	100012131	100012130	100012142	100012101
2 m	100010746	100012250	100012249	100012235	100012188
3 m	100012256	100012329	100012327	100012337	100012287
5 m	100012347	100012443	100012445	100012451	100012382
10 m	100012554		100012629	100012633	100012585

ST-LC

18.3

- In Standardlängen 1 m, 2 m, 3 m, 5 m und 10 m
- Kabeltyp: Duplex Zipcord 2,8x5,7
- Stecker S.1: ST (IEC 61754-2)
- Stecker S.2: LC-Duplex (IEC 61754-20)
- LSZH
- gekreuzt (gemäß ISO/IEC 11801): Ja
- Kundenspezifische Längen erhältlich im TICNET-Konfigurator unter www.telegaertner.com/ticnet-konfigurator



Länge	OS2/PC	OM1	OM2	OM3	OM4
Artikelnummer					
1 m	100012081	100012080	100012079	100012090	100012102
2 m	100012156	100012158	100012157	100012162	100012189
3 m	100012270	100012358	100012268	100012265	100012288
5 m	100012359	100012269	100012357	100012354	100012383
10 m	100012566	100012565	100012564	100012559	100012586

18.4 LC uniboot

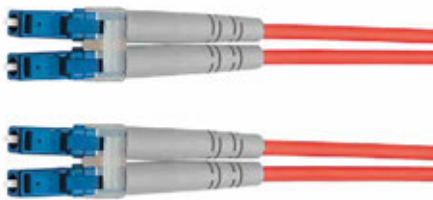
- Ver- und Entriegelungslasche für sehr hohe Packungsdichten
- Polarität werkzeuglos wechselbar
- Kabeltyp: Mini-Breakout 2,0 mm
- LSZH
- Stecker S.1: LC-Duplex Uniboot (IEC 61754-20)
- Stecker S.2: LC-Duplex Uniboot (IEC 61754-20)
- gekreuzt (gemäß ISO/IEC 11801): Ja



Länge	OS2/PC	OS2/APC	OM3	OM4	OM5
Artikelnummer					
0,5 m	100011311	100011313	100011315	100011317	100011319
1 m	100011312	100011314	100011316	100011318	100011320
1,5 m	100011353	100011355	100011357	100011359	100011361
2 m	100011354	100011356	100011358	100011360	100011362
2,5 m	100011393	100011395	100011397	100011399	100011401
3 m	100011394	100011396	100011398	100011400	100011402
5 m	100011449	100011450	100011451	100011452	100011453
10 m	100011543	100011544	100011545	100011546	100011547

18.5 LC

- In Standardlängen 1 m, 2 m, 3 m, 5 m und 10 m
- Kabeltyp: Duplex Zipcord 2,8x5,7
- Stecker S.1: LC-Duplex (IEC 61754-20)
- Stecker S.2: LC-Duplex (IEC 61754-20)
- LSZH
- gekreuzt (gemäß ISO/IEC 11801): Ja
- Kundenspezifische Längen erhältlich im TICNET-Konfigurator unter www.telegaertner.com/ticnet-konfigurator



Länge	OS2/PC	OS2/APC	OM1	OM2	OM3	OM4 schwarz	OM4 violett	OM5
Artikelnummer								
0,5 m								100011301
1 m	100011282	100011293	100011281	100011280	100011283	100011285	100011295	100011300
1,5 m								100011344
2 m	100011322	100011335	100011324	100011323	100011325	100011327	100011337	100011343
2,5 m								100011388
3 m	100011365	100011377	100011364	100011363	100011366	100011368	100011380	100011387
5 m	100011405	100011426	100011404	100011403	100011406	100011410	100011427	100011436
10 m	100011507	100011527	100011506	100011505	100011508	100011512	100011529	100011535

E2000

18.6

- In Standardlängen 1 m, 2 m, 3 m, 5 m und 10 m
- Kabeltyp: Duplex Zipcord 2,8x5,7
- Stecker S.1: E2000 (IEC 61754-15)
- Stecker S.2: E2000 (IEC 61754-15)
- LSZH
- gekreuzt (gemäß ISO/IEC 11801): Ja
- Kundenspezifische Längen erhältlich im TICNET-Konfigurator unter www.telegaertner.com/ticnet-konfigurator

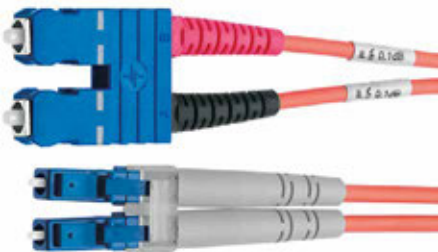


Länge	OS2/APC
Artikelnummer	
1 m	100011212
2 m	100011220
3 m	100011227
5 m	100011236
10 m	100011243

SC-LC

18.7

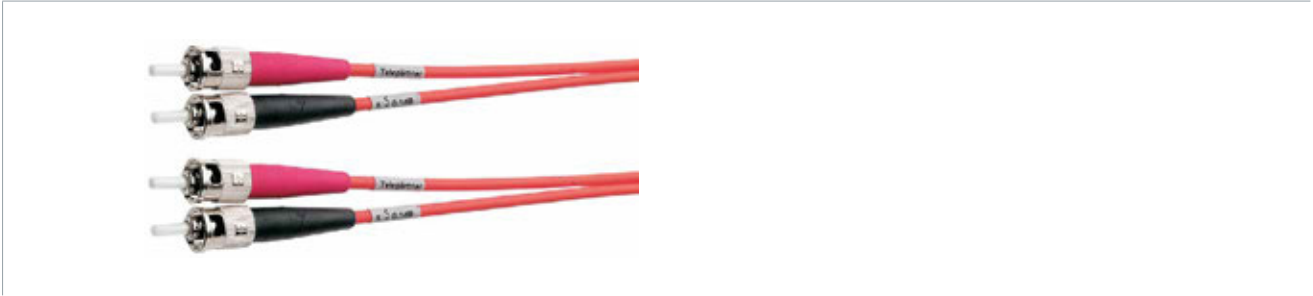
- In Standardlängen 1 m, 2 m, 3 m, 5 m und 10 m
- Kabeltyp: Duplex Zipcord 2,8x5,7
- Stecker S.1: SC-Duplex (IEC 61754-4)
- Stecker S.2: LC-Duplex (IEC 61754-20)
- LSZH
- gekreuzt (gemäß ISO/IEC 11801): Ja
- Kundenspezifische Längen erhältlich im TICNET-Konfigurator unter www.telegaertner.com/ticnet-konfigurator



Länge	OS2/PC	OM1	OM2	OM3	OM4 schwarz	OM4 violett
Artikelnummer						
1 m	100012082	100012137	100012136	100012141	100012104	100012123
2 m	100012159	100012233	100012232	100012241	100012191	100012217
3 m	100012271	100012334	100012333	100012331	100012290	100012280
5 m	100012360	100012455	100012454	100012450	100012385	100012417
10 m	100012567	100012637	100012636	100012632	100012588	100012615

18.8 ST

- In Standardlängen 1 m, 2 m, 3 m, 5 m und 10 m
- Kabeltyp: Duplex Zipcord 2,8x5,7
- Stecker S.1: ST (IEC 61754-2)
- Stecker S.2: ST (IEC 61754-2)
- LSZH
- gekreuzt (gemäß ISO/IEC 11801): Ja
- Kundenspezifische Längen erhältlich im TICNET-Konfigurator unter www.telegaertner.com/ticnet-konfigurator



Länge	OS2/PC	OM1	OM2	OM3	OM4
Artikelnummer					
1 m	100010724	100010723	100010722	100010726	100010730
2 m	100010744	100010743	100010741	100010750	100010752
3 m	100010764	100010763	100010762	100010766	100010769
5 m	100010779	100010778	100010777	100010780	100010786
10 m	100010818	100010817	100010816	100010803	100010805

- Hochwertiger MTP® Stecker
- Ausführung S.1: female
- Ausführung S.2: female
- Polarität A, Typ B und C auf Anfrage
- Kabeldurchmesser: 3,00 mm
- Kundenspezifische Längen auf Anfrage erhältlich



Länge	OS2/APC	OM3	OM4
Artikelnummer			
1 m	100010911	100010909	100010910
2 m	100010952	100010950	100010951
3 m	100010994	100010992	100010993
5 m	100011037	100011035	100011036
10 m	100011096	100011094	100011095
15 m	100011135	100011133	100011134
20 m	100011138	100011136	100011137
25 m	100011141	100011139	100011140
30 m	100011144	100011142	100011143
35 m	100011147	100011145	100011146
40 m	100011150	100011148	100011149
50 m	100011153	100011151	100011152
60 m	100011156	100011154	100011155
70 m	100011159	100011157	100011158
80 m	100011162	100011160	100011161
90 m	100011165	100011163	100011164
100 m	100011168	100011166	100011167

18.10 MPO-LC

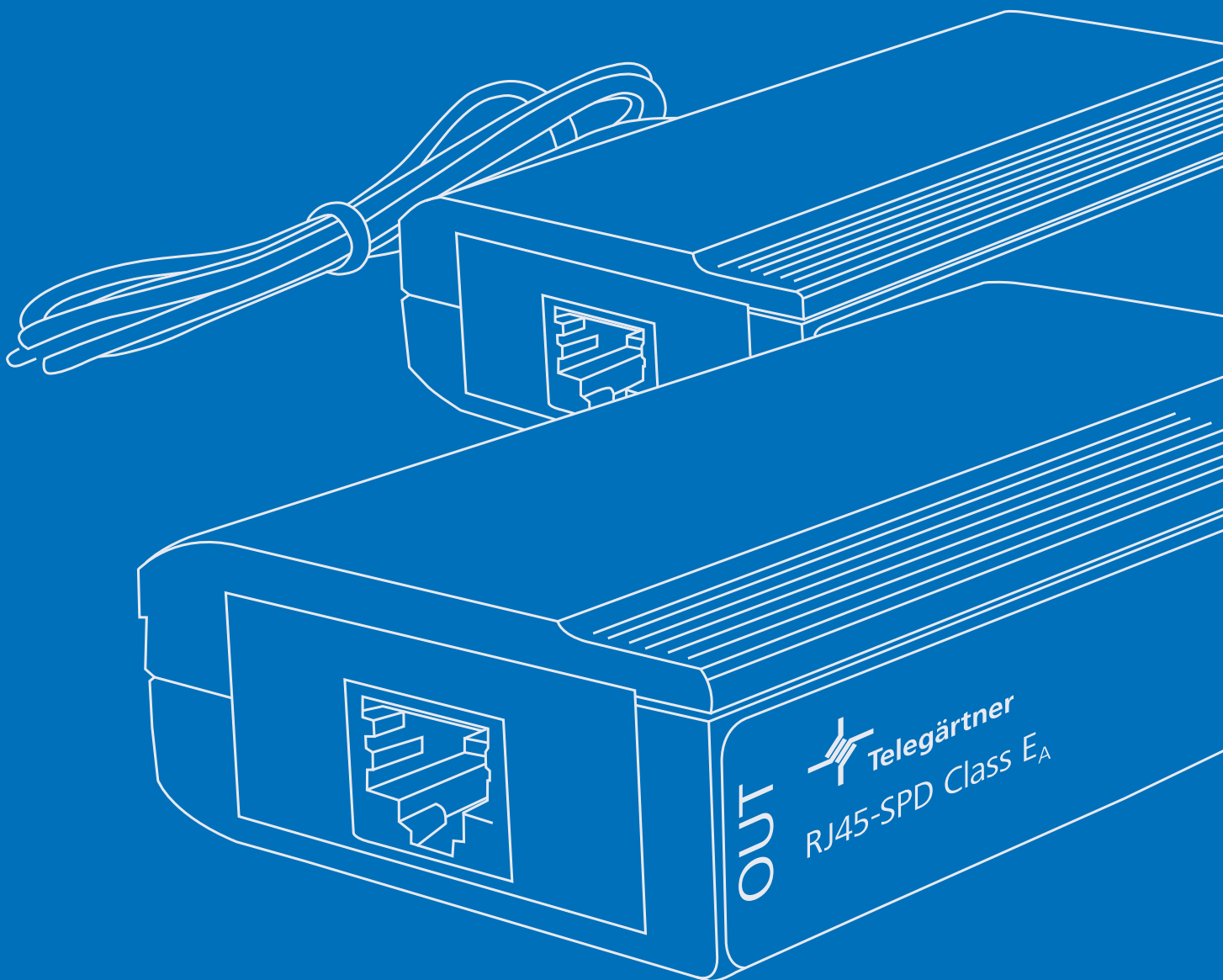
- Low Insertion Loss auf Anfrage
- Stecker S.1: MPO/MTP® (IEC 61754-7), male
- Stecker S.2: LC (IEC 61754-20)
- Polarität Typ A; Typ B und C auf Anfrage
- Kundenspezifische Längen auf Anfrage
- LSZH



Länge	OS2/PC*	OS2/APC*	OM3	OM4
Artikelnummer				
1 m	100010926	100010924	100010920	100010922
2 m	100010967	100010965	100010961	100011107
3 m	100011009	100011007	100011003	100010963
5 m	100011052	100011050	100011046	100011005
10 m	100011111	100011109	100011105	100011048

*bezogen auf LC

ÜBERSPANNUNGSSCHUTZ





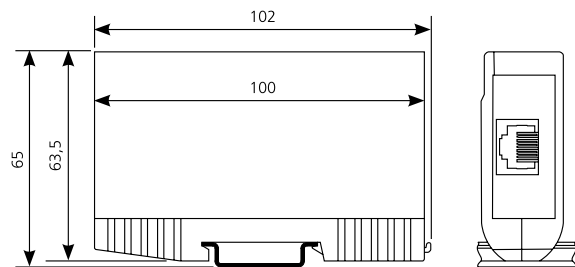
Strukturierte Datenverkabelungen mit RJ45 Komponenten sind ein wichtiger Bestandteil der heutigen Telekommunikation. Deren 100%ige Verfügbarkeit ist die Voraussetzung für einen reibungslosen Datentransfer mit Datenraten bis zu 10 Gigabit Ethernet. Jedoch gibt es durch alvanische, induktive und kapazitive Kopplungen sowie Potentialdifferenzen ein enormes Gefährdungspotential der angeschlossenen aktiven Komponenten. Das bedeutet, dass für den Schutz der aktiven Komponenten in die Datenleitungen ein geeigneter RJ45 Überspannungsschutzableiter mit Potentialausgleich mit einbezogen werden muss.

Überspannungsschutz

19.1

Leistungsmerkmale

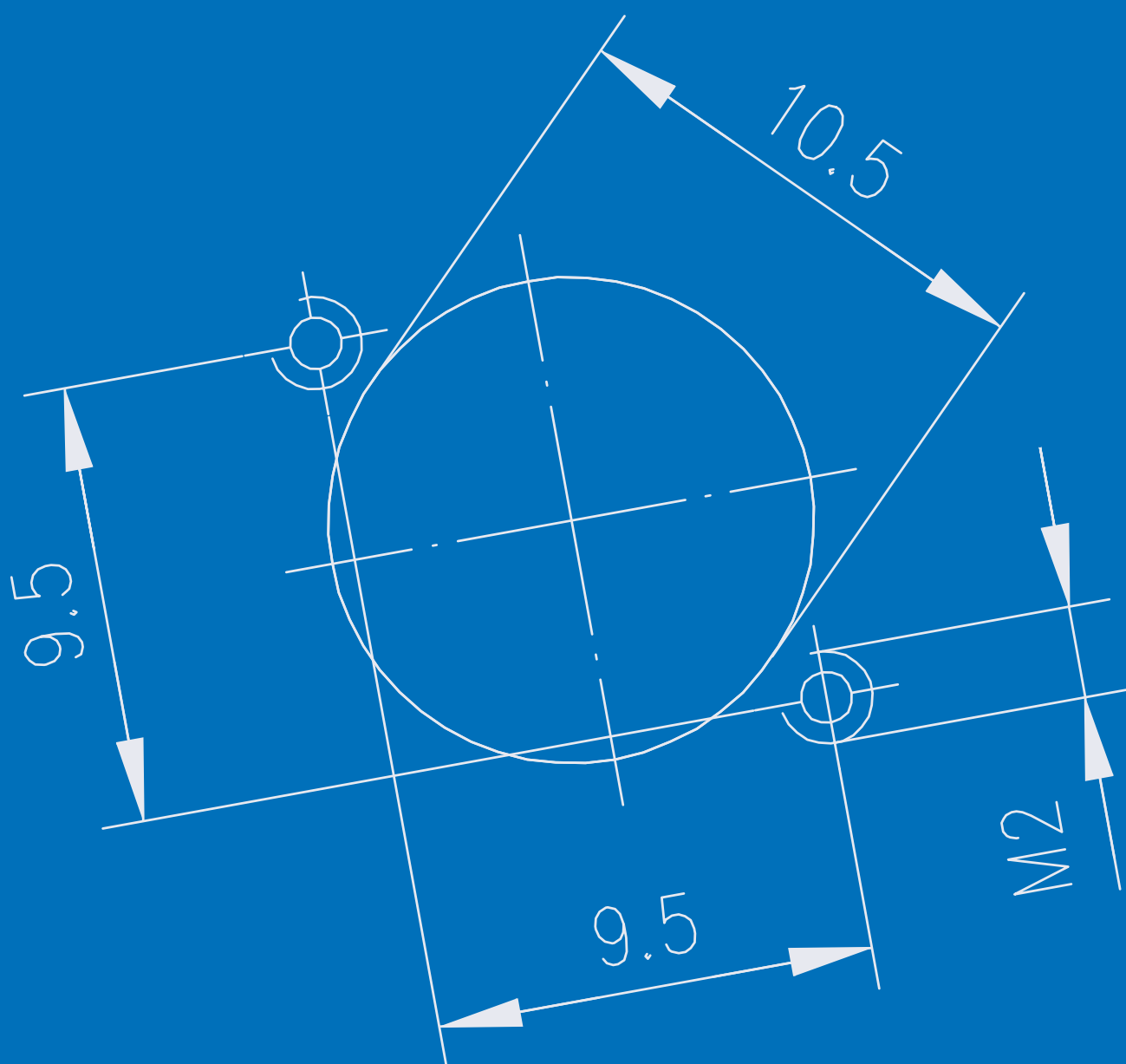
- Schutzart: IP20
- Anschluss IN/OUT: RJ45/RJ11/RJ12
- Steckzyklen ≥ 750
- Abmessung (H/B/T): 103/25/63 mm
- PoE+ gemäß IEEE 802.3at
- Class E_A (Permanent/Channel Link):
ISO/IEC 11801, EN 50173-1
- Überspannung gemäß DIN EN 61643-21
- Betriebstemperatur -40° C bis +70° C
- Tragschiene TH35



Art.- Nr.	Bezeichnung	Ausführung
100023189	Überspannungsschutz RJ45-SPD Class E _A	geeignet für RJ45/11/12-Stecker

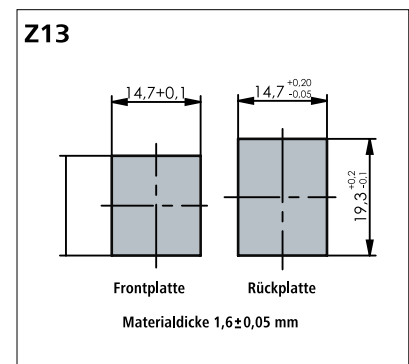
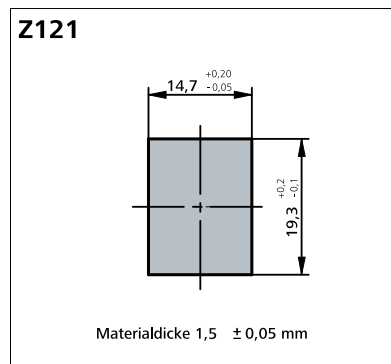
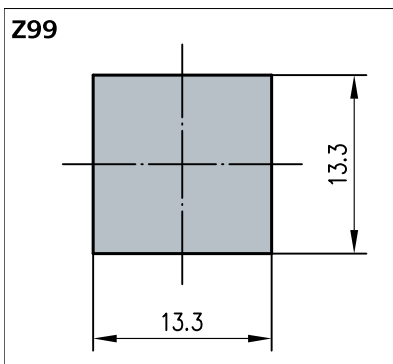
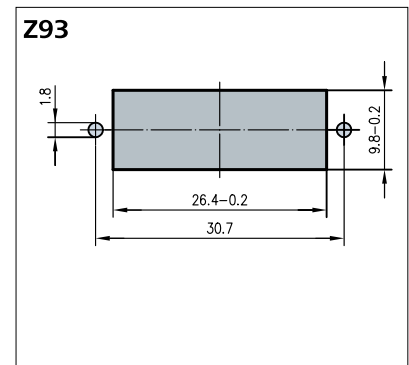
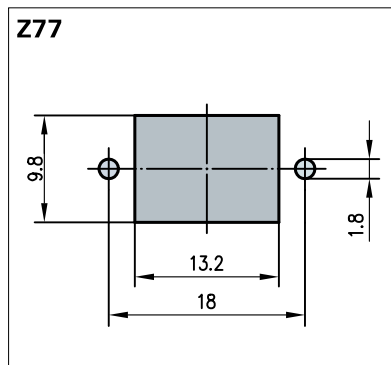
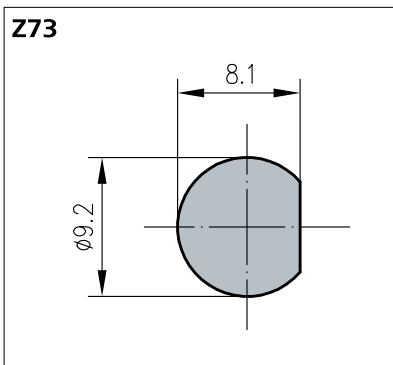
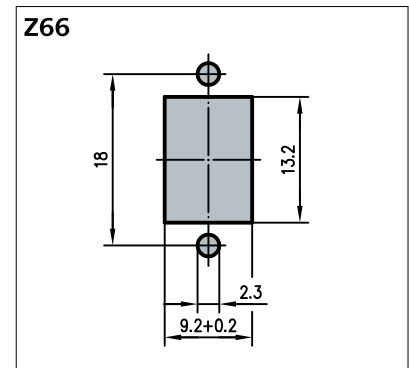
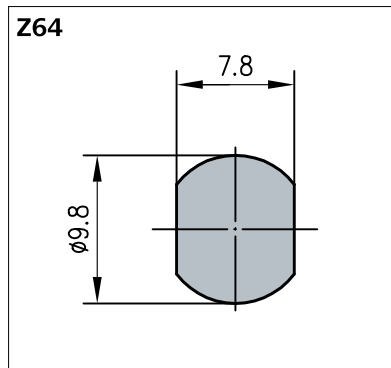
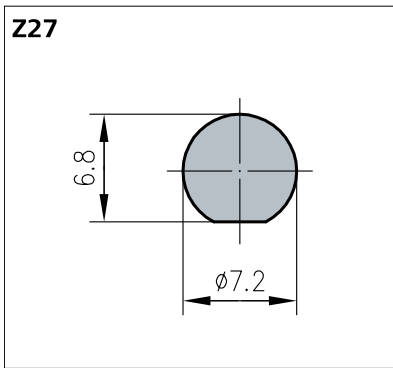
20

EINBAUMAßE



Telegärtner möchte Ihnen die Auswahl der Produkte erleichtern und Sie in der täglichen Praxis unterstützen. Als kleine „Arbeitshilfe“ finden Sie deshalb auf den folgenden

Seiten unseres Kataloges alle Einbaumaße, die bei diversen Produkten als Einbaumaß-Code (z.B. Z66) angegeben sind.



21

BESTELNUMMERN-INDEX

Art.-Nr.	Seite	Art.-Nr.	Seite	Art.-Nr.	Seite	Art.-Nr.	Seite	Art.-Nr.	Seite
10000007	148	10007057	174	10007194	177	10008015	197	10008263	196
10000300	168	10007061	174	10007195	177	10008016	197	10008264	196
10000301	168	10007062	174	10007196	177	10008017	197	10008265	196
10000341	74	10007068	174	10007197	177	10008018	197	10008266	196
10000343	74	10007074	175	10007219	178	10008019	197	10008267	196
10000344	74	10007075	175	10007220	178	10008020	197	10008268	196
10000345	74	10007078	175	10007221	178	10008021	197	10008269	196
10000346	74	10007080	175	10007222	178	10008022	197	10008271	199
10000347	74	10007095	180	10007223	178	10008023	197	10008272	199
10000567	180	10007096	181	10007224	178	10008027	196	10008274	196
10000880	176	10007097	181	10007225	178	10008028	196	10008286	197
10000881	176	10007099	181	10007226	178	10008029	196	10008287	197
10000883	176	10007100	181	10007227	178	10008030	196	10008288	197
10000886	176	10007101	181	10007228	178	10008031	196	10008289	197
10000887	176	10007104	181	10007229	178	10008032	196	10008291	197
10001052	166	10007105	181	10007230	178	10008033	196	10008293	197
10001315	96	10007106	181	10007231	178	10008034	196	10008294	197
10001316	96	10007112	182	10007232	178	10008035	196	10008295	197
10001317	96	10007113	182	10007233	178	10008036	196	10008297	196
10001318	96	10007114	182	10007234	178	10008040	198	10008301	196
10001319	96	10007115	182	10007235	178	10008041	198	10008305	198
10001320	96	10007119	181	10007236	178	10008044	201	10008317	201
10001321	96	10007121	181	10007237	179	10008048	201	10008318	201
10001322	96	10007122	181	10007238	179	10008049	201	10008319	201
10001323	96	10007123	182	10007240	179	10008050	201	10008320	201
10001324	96	10007125	181	10007242	179	10008051	201	10008321	201
10006984	81	10007126	181	10007243	179	10008052	201	10008322	201
10006985	37	10007127	181	10007244	179	10008053	201	10008327	201
10006986	37	10007128	181	10007245	179	10008054	201	10008328	203
10006987	80	10007129	181	10007247	179	10008055	201	10008329	203
10006988	80	10007130	181	10007249	179	10008056	201	10008333	200
10006990	80	10007131	181	10007251	179	10008057	201	10008343	198
10006991	81	10007132	181	10007257	179	10008058	201	10008344	198
10006992	82	10007133	181	10007304	185	10008062	201	10008376	203
10006996	42	10007134	182	10007309	185	10008063	201	10008378	203
10006997	80	10007135	182	10007321	185	10008066	203	10008379	203
10006998	80	10007136	182	10007322	185	10008067	203	10008380	203
10006999	80	10007137	182	10007349	185	10008068	203	10008382	203
10007000	82	10007138	182	10007352	185	10008069	203	10008391	203
10007001	82	10007139	182	10007377	74	10008070	203	10008392	202
10007002	43	10007140	182	10007378	74	10008071	203	10008394	202
10007003	43	10007141	182	10007547	120	10008076	200	10008396	202
10007004	81	10007142	182	10007584	177	10008077	200	10008409	202
10007007	35	10007143	183	10007591	177	10008091	198	10008410	202
10007008	35	10007145	183	10007598	177	10008092	198	10008411	202
10007009	36	10007146	183	10007964	196	10008162	203	10008462	196
10007010	36	10007147	183	10007965	196	10008165	203	10008463	196
10007011	36	10007150	183	10007966	196	10008166	203	10008464	196
10007012	36	10007151	183	10007967	196	10008167	203	10008465	196
10007013	36	10007152	184	10007968	196	10008168	203	10008466	196
10007016	42	10007153	184	10007969	196	10008170	203	10008467	196
10007017	42	10007154	184	10007973	196	10008171	203	10008469	196
10007018	42	10007155	183	10007974	196	10008172	203	10008470	199
10007019	83	10007158	183	10007975	196	10008173	203	10008473	199
10007021	36	10007159	184	10007976	196	10008175	203	10008474	196
10007022	36	10007164	184	10007977	196	10008176	203	10008487	197
10007023	43	10007165	184	10007978	196	10008177	203	10008488	197
10007024	43	10007166	183	10007985	199	10008179	202	10008489	197
10007028	35	10007167	183	10007986	199	10008180	202	10008490	197
10007029	36	10007179	183	10007987	199	10008184	202	10008491	196
10007033	43	10007182	177	10007988	199	10008185	202	10008492	197
10007034	42	10007183	177	10007990	196	10008199	202	10008493	197
10007035	42	10007184	177	10007991	196	10008200	202	10008496	196
10007036	37	10007185	177	10008010	197	10008201	202	10008499	196
10007040	37	10007186	177	10008011	197	10008203	202	10008502	198
10007053	174	10007187	177	10008012	197	10008204	202	10008507	196
10007054	174	10007191	177	10008013	197	10008205	202	10008508	201
10007055	174	10007192	177	10008014	197	10008262	196	10008515	201

Art.-Nr.	Seite	Art.-Nr.	Seite	Art.-Nr.	Seite	Art.-Nr.	Seite	Art.-Nr.	Seite
100008516.....	201	100008793.....	202	100009014.....	196	100009284.....	201	100010909.....	213
100008517.....	201	100008794.....	202	100009015.....	199	100009285.....	201	100010910.....	213
100008518.....	201	100008826.....	196	100009020.....	198	100009289.....	201	100010911.....	213
100008519.....	201	100008827.....	196	100009030.....	196	100009294.....	200	100010920.....	214
100008522.....	201	100008828.....	196	100009031.....	201	100009295.....	200	100010922.....	214
100008523.....	203	100008829.....	196	100009032.....	201	100009296.....	200	100010924.....	214
100008524.....	203	100008830.....	196	100009033.....	201	100009303.....	197	100010926.....	214
100008528.....	200	100008831.....	196	100009034.....	201	100009304.....	197	100010950.....	213
100008537.....	198	100008832.....	199	100009035.....	201	100009305.....	197	100010951.....	213
100008538.....	198	100008833.....	196	100009036.....	201	100009336.....	197	100010952.....	213
100008566.....	203	100008841.....	196	100009039.....	201	100009348.....	203	100010961.....	214
100008568.....	203	100008842.....	196	100009040.....	203	100009349.....	203	100010963.....	214
100008569.....	203	100008844.....	196	100009041.....	203	100009350.....	203	100010965.....	214
100008570.....	203	100008848.....	197	100009045.....	200	100009351.....	203	100010967.....	214
100008572.....	203	100008850.....	197	100009057.....	198	100009356.....	203	100010992.....	213
100008581.....	203	100008851.....	197	100009079.....	203	100009357.....	203	100010993.....	213
100008582.....	202	100008852.....	197	100009080.....	203	100009358.....	203	100010994.....	213
100008583.....	202	100008853.....	197	100009082.....	203	100009359.....	203	100011003.....	214
100008598.....	202	100008854.....	197	100009083.....	203	100009360.....	203	100011005.....	214
100008599.....	202	100008855.....	197	100009084.....	203	100009361.....	203	100011007.....	214
100008600.....	202	100008857.....	196	100009085.....	203	100009362.....	203	100011009.....	214
100008642.....	199	100008861.....	196	100009086.....	202	100009363.....	203	100011035.....	213
100008643.....	196	100008863.....	196	100009088.....	202	100009364.....	203	100011036.....	213
100008644.....	196	100008865.....	196	100009091.....	202	100009365.....	203	100011037.....	213
100008645.....	196	100008875.....	198	100009092.....	202	100009366.....	203	100011046.....	214
100008646.....	196	100008887.....	196	100009093.....	202	100009367.....	203	100011048.....	214
100008647.....	196	100008894.....	196	100009114.....	197	100009368.....	203	100011050.....	214
100008648.....	196	100008895.....	196	100009115.....	197	100009369.....	203	100011052.....	214
100008650.....	196	100008896.....	201	100009116.....	197	100009370.....	203	100011094.....	213
100008652.....	199	100008897.....	201	100009117.....	197	100009371.....	203	100011095.....	213
100008655.....	199	100008898.....	201	100009118.....	197	100009372.....	202	100011096.....	213
100008657.....	196	100008899.....	201	100009119.....	197	100009373.....	202	100011105.....	214
100008658.....	196	100008900.....	201	100009120.....	197	100009374.....	202	100011107.....	214
100008665.....	196	100008901.....	201	100009121.....	197	100010695.....	83	100011109.....	214
100008669.....	197	100008902.....	201	100009122.....	197	100010722.....	212	100011111.....	214
100008671.....	197	100008903.....	203	100009123.....	197	100010723.....	212	100011133.....	213
100008673.....	197	100008904.....	203	100009124.....	197	100010724.....	212	100011134.....	213
100008674.....	197	100008907.....	200	100009125.....	197	100010726.....	212	100011135.....	213
100008675.....	197	100008912.....	198	100009126.....	197	100010730.....	212	100011136.....	213
100008676.....	197	100008923.....	196	100009127.....	197	100010741.....	212	100011137.....	213
100008677.....	197	100008940.....	203	100009128.....	197	100010743.....	212	100011138.....	213
100008681.....	196	100008941.....	203	100009129.....	197	100010744.....	212	100011139.....	213
100008685.....	196	100008942.....	203	100009130.....	197	100010746.....	209	100011140.....	213
100008686.....	196	100008943.....	203	100009131.....	197	100010750.....	212	100011141.....	213
100008691.....	198	100008945.....	203	100009132.....	197	100010752.....	212	100011142.....	213
100008704.....	196	100008948.....	203	100009133.....	197	100010763.....	212	100011143.....	213
100008705.....	196	100008949.....	202	100009134.....	197	100010764.....	212	100011144.....	213
100008706.....	196	100008951.....	202	100009135.....	197	100010766.....	212	100011145.....	213
100008717.....	201	100008959.....	202	100009136.....	197	100010769.....	212	100011146.....	213
100008718.....	201	100008961.....	202	100009137.....	197	100010777.....	212	100011147.....	213
100008719.....	201	100008981.....	196	100009145.....	197	100010778.....	212	100011148.....	213
100008720.....	201	100008982.....	196	100009169.....	197	100010779.....	212	100011149.....	213
100008721.....	201	100008983.....	196	100009268.....	201	100010780.....	212	100011150.....	213
100008722.....	201	100008984.....	196	100009269.....	201	100010786.....	212	100011151.....	213
100008729.....	201	100008985.....	196	100009270.....	201	100010803.....	212	100011152.....	213
100008730.....	203	100008986.....	196	100009271.....	201	100010805.....	212	100011153.....	213
100008731.....	203	100008987.....	199	100009272.....	201	100010816.....	212	100011154.....	213
100008733.....	200	100008990.....	196	100009273.....	201	100010817.....	212	100011155.....	213
100008740.....	198	100008997.....	196	100009274.....	201	100010818.....	212	100011156.....	213
100008774.....	203	100008998.....	196	100009275.....	201	100010836.....	190	100011157.....	213
100008775.....	203	100009002.....	197	100009276.....	201	100010839.....	190	100011158.....	213
100008776.....	203	100009003.....	197	100009277.....	201	100010842.....	190	100011159.....	213
100008777.....	203	100009004.....	197	100009278.....	201	100010854.....	190	100011160.....	213
100008779.....	203	100009005.....	197	100009279.....	201	100010856.....	192	100011161.....	213
100008780.....	203	100009006.....	197	100009280.....	201	100010858.....	192	100011162.....	213
100008781.....	202	100009007.....	197	100009281.....	201	100010861.....	190	100011163.....	213
100008783.....	202	100009008.....	197	100009282.....	201	100010864.....	192	100011164.....	213
100008792.....	202	100009010.....	196	100009283.....	201	100010866.....	192	100011165.....	213

Art.-Nr.	Seite	Art.-Nr.	Seite	Art.-Nr.	Seite	Art.-Nr.	Seite	Art.-Nr.	Seite
100011166.....	213	100011404.....	210	100012269.....	209	100013205.....	107	100013541.....	112
100011167.....	213	100011405.....	210	100012270.....	209	100013206.....	107	100013542.....	112
100011168.....	213	100011406.....	210	100012271.....	211	100013207.....	102	100013543.....	112
100011212.....	211	100011410.....	210	100012280.....	211	100013208.....	102	100013544.....	112
100011220.....	211	100011426.....	210	100012287.....	209	100013209.....	102	100013545.....	112
100011227.....	211	100011427.....	210	100012288.....	209	100013210.....	102	100017124.....	74
100011236.....	211	100011894.....	208	100012290.....	211	100013211.....	102	100017125.....	74
100011243.....	211	100011895.....	208	100012327.....	209	100013212.....	102	100017127.....	74
100011250.....	191	100011896.....	208	100012329.....	209	100013213.....	102	100017128.....	74
100011259.....	192	100011897.....	208	100012331.....	211	100013326.....	113	100017130.....	74
100011280.....	210	100011901.....	208	100012333.....	211	100013327.....	113	100017132.....	74
100011281.....	210	100011903.....	208	100012334.....	211	100013328.....	115	100017133.....	74
100011282.....	210	100011932.....	208	100012337.....	209	100013329.....	115	100017134.....	74
100011283.....	210	100011933.....	208	100012347.....	209	100013331.....	114	100017135.....	74
100011285.....	210	100011937.....	208	100012354.....	209	100013348.....	112	100017136.....	74
100011293.....	210	100011947.....	208	100012357.....	209	100013349.....	112	100017137.....	74
100011295.....	210	100011948.....	208	100012358.....	209	100013350.....	113	100020622.....	134
100011300.....	210	100011957.....	208	100012359.....	209	100013396.....	114	100020623.....	134
100011301.....	210	100011962.....	208	100012360.....	211	100013397.....	114	100020632.....	166
100011311.....	210	100011963.....	208	100012382.....	209	100013398.....	114	100020633.....	166
100011312.....	210	100011964.....	208	100012383.....	209	100013399.....	113	100020634.....	166
100011313.....	210	100011965.....	208	100012385.....	211	100013400.....	113	100020635.....	166
100011314.....	210	100011966.....	208	100012417.....	211	100013401.....	114	100020636.....	166
100011315.....	210	100011971.....	208	100012443.....	209	100013402.....	114	100020639.....	167
100011316.....	210	100012041.....	190	100012445.....	209	100013403.....	114	100020640.....	167
100011317.....	210	100012042.....	190	100012450.....	211	100013404.....	113	100020641.....	167
100011318.....	210	100012043.....	190	100012451.....	209	100013405.....	114	100020642.....	167
100011319.....	210	100012044.....	192	100012454.....	211	100013406.....	114	100021116.....	94
100011320.....	210	100012047.....	192	100012455.....	211	100013407.....	114	100021119.....	94
100011322.....	210	100012048.....	190	100012554.....	209	100013408.....	114	100021314.....	94
100011323.....	210	100012050.....	190	100012559.....	209	100013409.....	113	100021328.....	93
100011324.....	210	100012052.....	192	100012564.....	209	100013410.....	114	100021331.....	96
100011325.....	210	100012064.....	192	100012565.....	209	100013411.....	115	100021339.....	140
100011327.....	210	100012065.....	190	100012566.....	209	100013412.....	115	100021350.....	96
100011335.....	210	100012072.....	209	100012567.....	211	100013413.....	115	100021352.....	96
100011337.....	210	100012079.....	209	100012585.....	209	100013414.....	115	100021353.....	93
100011343.....	210	100012080.....	209	100012586.....	209	100013415.....	115	100021366.....	137
100011344.....	210	100012081.....	209	100012588.....	211	100013416.....	115	100021369.....	138
100011353.....	210	100012082.....	211	100012615.....	211	100013417.....	115	100021370.....	138
100011354.....	210	100012090.....	209	100012628.....	209	100013418.....	115	100021371.....	139
100011355.....	210	100012101.....	209	100012629.....	209	100013419.....	115	100021372.....	139
100011356.....	210	100012102.....	209	100012632.....	211	100013420.....	115	100021379.....	141
100011357.....	210	100012104.....	211	100012633.....	209	100013421.....	115	100021381.....	136
100011358.....	210	100012123.....	211	100012636.....	211	100013422.....	115	100021382.....	137
100011359.....	210	100012130.....	209	100012637.....	211	100013423.....	115	100021383.....	138
100011360.....	210	100012131.....	209	100013065.....	106	100013424.....	115	100021385.....	137
100011361.....	210	100012136.....	211	100013066.....	106	100013425.....	115	100021396.....	136
100011362.....	210	100012137.....	211	100013067.....	105	100013426.....	114	100021397.....	139
100011363.....	210	100012141.....	211	100013068.....	105	100013427.....	114	100021415.....	140
100011364.....	210	100012142.....	209	100013070.....	106	100013428.....	114	100021416.....	140
100011365.....	210	100012156.....	209	100013071.....	106	100013487.....	112	100021419.....	131
100011366.....	210	100012157.....	209	100013072.....	106	100013488.....	112	100021426.....	134
100011368.....	210	100012158.....	209	100013073.....	106	100013489.....	112	100021444.....	67
100011377.....	210	100012159.....	211	100013074.....	106	100013490.....	112	100021492.....	33
100011380.....	210	100012162.....	209	100013077.....	102	100013491.....	112	100021494.....	34
100011387.....	210	100012188.....	209	100013078.....	104	100013492.....	112	100021496.....	33
100011388.....	210	100012189.....	209	100013123.....	103	100013493.....	112	100021497.....	33
100011393.....	210	100012191.....	211	100013177.....	101	100013494.....	112	100021498.....	33
100011394.....	210	100012217.....	211	100013178.....	101	100013495.....	112	100021502.....	34
100011395.....	210	100012232.....	211	100013180.....	106	100013496.....	112	100021503.....	33
100011396.....	210	100012233.....	211	100013181.....	104	100013497.....	112	100021505.....	34
100011397.....	210	100012235.....	209	100013182.....	104	100013498.....	112	100021507.....	34
100011398.....	210	100012241.....	211	100013194.....	100	100013499.....	112	100021508.....	91
100011399.....	210	100012249.....	209	100013195.....	100	100013500.....	112	100021629.....	58
100011400.....	210	100012250.....	209	100013200.....	102	100013501.....	112	100021630.....	58
100011401.....	210	100012256.....	209	100013202.....	102	100013505.....	113	100021631.....	58
100011402.....	210	100012265.....	209	100013203.....	107	100013506.....	113	100021632.....	58
100011403.....	210	100012268.....	209	100013204.....	107	100013509.....	113	100021643.....	60

Art.-Nr.	Seite	Art.-Nr.	Seite	Art.-Nr.	Seite	Art.-Nr.	Seite	Art.-Nr.	Seite
100021644	60	100021937	53	100022049	52	100022236	92		
100021645	60	100021938	51	100022050	52	100022237	92		
100021646	58	100021939	53	100022054	50	100022238	92		
100021647	58	100021942	51	100022055	52	100022239	92		
100021680	50	100021943	53	100022056	50	100022240	92		
100021681	50	100021946	51	100022057	50	100022241	92		
100021682	52	100021947	51	100022058	52	100022242	92		
100021683	52	100021948	53	100022059	52	100022243	92		
100021684	50	100021949	53	100022061	50	100022244	92		
100021685	50	100021953	51	100022062	52	100022245	92		
100021686	52	100021954	51	100022068	50	100022246	92		
100021687	52	100021955	53	100022069	50	100022247	92		
100021693	50	100021956	53	100022070	52	100022249	92		
100021694	52	100021957	51	100022071	52	100022258	95		
100021721	50	100021958	53	100022075	50	100022259	95		
100021722	50	100021960	51	100022076	52	100022272	92		
100021723	52	100021961	53	100022077	50	100022281	93		
100021724	52	100021962	53	100022078	50	100022282	93		
100021728	50	100021965	51	100022081	50	100022283	93		
100021729	52	100021966	53	100022087	48	100022291	89		
100021759	50	100021977	49	100022088	48	100022312	158		
100021760	52	100021978	49	100022089	48	100022318	67		
100021762	50	100021980	51	100022090	48	100022331	92		
100021763	52	100021981	51	100022091	48	100022332	92		
100021866	65	100021982	53	100022092	48	100022333	92		
100021867	66	100021983	53	100022094	51	100022364	60		
100021875	57	100021984	51	100022095	51	100022365	60		
100021876	57	100021985	53	100022096	53	100022366	60		
100021877	57	100021986	51	100022097	53	100022367	60		
100021883	61	100021987	51	100022098	51	100022368	60		
100021885	48	100021990	51	100022099	53	100022369	60		
100021886	48	100021994	49	100022106	48	100022370	60		
100021887	48	100021995	49	100022107	48	100022371	60		
100021888	48	100021996	49	100022108	48	100022372	60		
100021890	48	100021997	49	100022109	48	100022373	60		
100021891	48	100021998	49	100022110	48	100022374	59		
100021892	48	100021999	49	100022111	48	100022375	61		
100021898	49	100022000	50	100022112	48	100022376	61		
100021899	49	100022001	50	100022117	50	100022377	61		
100021900	49	100022002	50	100022118	50	100022378	61		
100021901	49	100022003	52	100022119	52	100022379	61		
100021902	49	100022004	48	100022120	52	100022380	59		
100021903	49	100022005	48	100022124	50	100022381	59		
100021904	49	100022006	48	100022125	52	100022382	59		
100021905	49	100022007	51	100022126	50	100022383	59		
100021908	49	100022008	51	100022127	50	100022384	59		
100021909	49	100022009	53	100022128	52	100022385	59		
100021910	49	100022015	51	100022129	52	100022386	59		
100021911	49	100022016	51	100022130	50	100022387	59		
100021912	49	100022017	53	100022131	52	100022388	59		
100021913	49	100022018	53	100022135	48	100022389	59		
100021914	49	100022019	51	100022136	48	100022392	63		
100021915	49	100022020	53	100022137	48	100022393	63		
100021916	51	100022021	51	100022138	48	100022394	63		
100021917	51	100022023	53	100022139	48	100022396	63		
100021918	53	100022024	53	100022140	48	100022397	63		
100021919	53	100022027	51	100022154	66	100022398	64		
100021924	51	100022028	53	100022158	62	100022399	64		
100021925	51	100022032	49	100022160	66	100022402	64		
100021926	53	100022033	49	100022161	62	100022405	64		
100021927	53	100022034	49	100022168	66	100022406	64		
100021928	51	100022035	49	100022176	88	100022408	64		
100021929	53	100022036	49	100022177	88	100022409	64		
100021930	51	100022037	49	100022178	90	100022410	64		
100021931	51	100022038	49	100022179	89				
100021932	53	100022039	49	100022181	90				
100021933	53	100022047	50	100022188	95				
100021936	51	100022048	50	100022194	95				

Art.-Nr.	Seite	Art.-Nr.	Seite	Art.-Nr.	Seite
100022411.....	63	100023043.....	164	100025934.....	74
100022416.....	64	100023044.....	164	100026366.....	94
100022455.....	157	100023045.....	164	100027773.....	102
100022456.....	157	100023046.....	164	100027776.....	102
100022457.....	157	100023051.....	167	100027778.....	102
100022459.....	156	100023052.....	167	100027780.....	101
100022602.....	62	100023053.....	167	100027782.....	101
100022603.....	63	100023054.....	167	100027783.....	101
100022606.....	63	100023055.....	167	100027785.....	103
100022607.....	62	100023056.....	167	100027786.....	103
100022610.....	63	100023057.....	167	100027787.....	103
100022611.....	63	100023058.....	167	100027790.....	101
100022614.....	62	100023061.....	165	100027792.....	101
100022615.....	63	100023062.....	165	100027903.....	101
100022618.....	156	100023063.....	165	100028018.....	102
100022619.....	156	100023064.....	165	100028019.....	103
100022620.....	156	100023065.....	165	100028020.....	101
100022621.....	156	100023066.....	165	100028071.....	196
100022625.....	158	100023067.....	165	100028072.....	196
100022626.....	158	100023068.....	165	100028073.....	196
100022627.....	158	100023069.....	165	100028074.....	196
100022628.....	158	100023070.....	165	100028075.....	196
100022650.....	142	100023084.....	165	100028076.....	196
100022666.....	58	100023085.....	165	100028077.....	196
100022667.....	58	100023086.....	166	100028078.....	196
100022668.....	142	100023087.....	165	100028079.....	196
100022939.....	148	100023088.....	166	100028080.....	196
100022940.....	149	100023089.....	163	100028081.....	196
100022942.....	149	100023090.....	163	100028082.....	196
100022944.....	149	100023091.....	166	100028083.....	197
100022945.....	147	100023092.....	166	100028084.....	197
100022946.....	147	100023093.....	166	100033438.....	179
100022956.....	148	100023094.....	166	100033451.....	91
100022957.....	150	100023095.....	166	100033540.....	102
100022959.....	146	100023165.....	31	100033543.....	102
100022960.....	146	100023166.....	31	100033545.....	105
100022961.....	150	100023168.....	32	100033713.....	91
100022964.....	135	100023173.....	30	100034491.....	32
100022965.....	135	100023189.....	217	100034493.....	32
100022966.....	131	100023195.....	31	100037418.....	164
100022967.....	131	100023196.....	29	100039917.....	164
100022968.....	135	100023197.....	29	100039918.....	164
100022969.....	135	100023198.....	29	100039920.....	164
100022974.....	132	100023199.....	29	100039921.....	164
100022975.....	132	100023205.....	29	100039922.....	164
100022976.....	132	100023206.....	29	100040203.....	164
100022977.....	132	100023207.....	28	100040222.....	164
100022978.....	135	100023208.....	28	100042316.....	32
100022979.....	135	100023209.....	28	100042431.....	32
100022980.....	135	100023210.....	28	100043154.....	91
100022981.....	135	100023211.....	30	100043165.....	91
100022982.....	133	100023213.....	31	100118379.....	177
100022983.....	133	100023214.....	32	100118380.....	177
100022984.....	133	100023215.....	30	100118402.....	177
100022985.....	133	100023225.....	30		
100022997.....	151	100023227.....	31		
100023002.....	147	100023228.....	31		
100023003.....	141	100023229.....	32		
100023004.....	141	100023231.....	30		
100023019.....	168	100023233.....	31		
100023025.....	168	100023234.....	32		
100023026.....	169	100023273.....	120		
100023037.....	164	100023275.....	121		
100023038.....	164	100023276.....	121		
100023039.....	164	100023277.....	120		
100023040.....	164	100025691.....	141		
100023041.....	164	100025692.....	141		
100023042.....	164	100025720.....	57		

Sortierung nach alter Artikelnummer

Neue Artikelnummer

Alte Artikelnummer

Art.-Nr.	Seite	Art.-Nr.	Seite	Art.-Nr.	Seite	Art.-Nr.	Seite	Art.-Nr.	Seite
B		100021331		100021632		100021888		100021937	
		H01011A0043.....	96	H02025A4004.....	58	H02030A9034.....	48	H02030E0555.....	53
		100021339		100021643		100021890		100021938	
B00012A0018.....	180	H01011A0051.....	140	H02025A4017.....	60	H02030A9451.....	48	H02030E0590.....	51
100000880		100021350		100021644		100021891		100021939	
B00042A0101.....	176	H01012A0044.....	96	H02025A4018.....	60	H02030A9452.....	48	H02030E0591.....	53
100000881		100021352		100021645		100021892		100021942	
B00042A0103.....	176	H01012A0048.....	96	H02025A4019.....	60	H02030A9590.....	48	H02030E0594.....	51
100000883		100021353		100021646		100021898		100021943	
B00042A0105.....	176	H01012A0050.....	93	H02025A4020.....	58	H02030B9000.....	49	H02030E0595.....	53
100000886		100021366		100021647		100021899		100021946	
B00042A0159.....	176	H02000A0064.....	137	H02025A4021.....	58	H02030B9001.....	49	H02030F0000.....	51
100000887		100021369		100021680		100021900		100021947	
B00042A0160.....	176	H02000A0069.....	138	H02030A0000.....	50	H02030B9008.....	49	H02030F0001.....	51
100001052		100021370		100021681		100021901		100021948	
B00052A0034.....	166	H02000A0070.....	138	H02030A0001.....	50	H02030B9009.....	49	H02030F0002.....	53
100001315		100021371		100021682		100021902		100021949	
B01012A0033.....	96	H02000A0071.....	139	H02030A0002.....	52	H02030B9034.....	49	H02030F0003.....	53
100001316		100021372		100021683		100021903		100021953	
B01012A0034.....	96	H02000A0072.....	139	H02030A0003.....	52	H02030B9451.....	49	H02030F0008.....	51
100001317		100021379		100021684		100021904		100021954	
B01012A0035.....	96	H02000A0086.....	141	H02030A0008.....	50	H02030B9452.....	49	H02030F0009.....	51
100001318		100021381		100021685		100021905		100021955	
B01012A0036.....	96	H02000A0090.....	136	H02030A0009.....	50	H02030B9590.....	49	H02030F0010.....	53
100001319		100021382		100021686		100021908		100021956	
B01012A0037.....	96	H02000A0092.....	137	H02030A0010.....	52	H02030D9000.....	49	H02030F0011.....	53
100001320		100021383		100021687		100021909		100021957	
B01012A0038.....	96	H02000A0094.....	138	H02030A0011.....	52	H02030D9001.....	49	H02030F0034.....	51
100001321		100021385		100021693		100021910		100021958	
B01012A0039.....	96	H02000A0096.....	137	H02030A0034.....	50	H02030D9008.....	49	H02030F0036.....	53
100001322		100021396		100021694		100021911		100021960	
B01012A0040.....	96	H02000A0109.....	136	H02030A0036.....	52	H02030D9009.....	49	H02030F0492.....	51
100001323		100021397		100021721		100021912		100021961	
B01012A0041.....	96	H02000B0065.....	139	H02030A0491.....	50	H02030D9034.....	49	H02030F0506.....	53
100001324		100021415		100021722		100021913		100021962	
B01012A0042.....	96	H02010A0079.....	140	H02030A0492.....	50	H02030D9451.....	49	H02030F0507.....	53
F		100021416		100021723		100021914		100021965	
		H02010A0081.....	140	H02030A0506.....	52	H02030D9452.....	49	H02030F0590.....	51
		100021419		100021724		100021915		100021966	
100020622		H02010A0086.....	131	H02030A0507.....	52	H02030D9590.....	49	H02030F0591.....	53
F00020A0113.....	134	100021426		100021728		100021916		100021977	
100020623		H02010B0085.....	134	H02030A0554.....	50	H02030E0000.....	51	H02030G9000.....	49
F00020A0123.....	134	100021444		100021729		100021917		100021978	
100020632		H02023A0008.....	67	H02030A0555.....	52	H02030E0001.....	51	H02030G9001.....	49
F00020A2130.....	166	100021492		100021759		100021918		100021980	
100020633		H02025A0167.....	33	H02030A0590.....	50	H02030E0002.....	53	H02030H0008.....	51
F00020A2131.....	166	100021494		100021760		100021919		100021981	
100020634		H02025A0171.....	34	H02030A0591.....	52	H02030E0003.....	53	H02030H0009.....	51
F00020A2132.....	166	100021496		100021762		100021924		100021982	
100020635		H02025A0197.....	33	H02030A0594.....	50	H02030E0008.....	51	H02030H0010.....	53
F00020A2133.....	166	100021497		100021763		100021925		100021983	
100020636		H02025A0220.....	33	H02030A0595.....	52	H02030E0009.....	51	H02030H0011.....	53
F00020A2134.....	166	100021498		100021866		100021926		100021984	
100020639		H02025A0221.....	33	H02030A0827.....	65	H02030E0010.....	53	H02030H0034.....	51
F00020A3130.....	167	100021502		100021867		100021927		100021985	
100020640		H02025A0234.....	34	H02030A0828.....	66	H02030E0011.....	53	H02030H0036.....	53
F00020A3131.....	167	100021503		100021875		100021928		100021986	
100020641		H02025A0236.....	33	H02030A4051.....	57	H02030E0034.....	51	H02030H0491.....	51
F00020A3132.....	167	100021505		100021876		100021929		100021987	
100020642		H02025A0238.....	34	H02030A4052.....	57	H02030E0036.....	53	H02030H0492.....	51
F00020A3133.....	167	100021507		100021877		100021930		100021990	
100021116		H02025A0241.....	34	H02030A4053.....	57	H02030E0491.....	51	H02030H0590.....	51
F08000A0002.....	94	100021508		100021883		100021931		100021994	
100021119		H02025A0243.....	91	H02030A4625.....	61	H02030E0492.....	51	H02030H9008.....	49
F08000A0008.....	94	100021629		100021885		100021932		100021995	
H		H02025A4001.....	58	H02030A9001.....	48	H02030E0506.....	53	H02030H9009.....	49
		100021630		100021886		100021933		100021996	
100021314		H02025A4002.....	58	H02030A9008.....	48	H02030E0507.....	53	H02030H9034.....	49
H01000A0288.....	94	100021631		100021887		100021936		100021997	
100021328		H02025A4003.....	58	H02030A9009.....	48	H02030E0554.....	51	H02030H9451.....	49
H01011A0037.....	93								

Art.-Nr.	Seite	Art.-Nr.	Seite	Art.-Nr.	Seite	Art.-Nr.	Seite	Art.-Nr.	Seite
100021998		100022057		100022125		100022249		100022387	
H02030H9452.....	49	H02030M0492.....	50	H02030T0036.....	52	H02050A0205.....	92	H02050A4093.....	59
100021999		100022058		100022126		100022258		100022388	
H02030H9590.....	49	H02030M0506.....	52	H02030T0491.....	50	H02050A0229.....	95	H02050A4094.....	59
100022000		100022059		100022127		100022259		100022389	
H02030J0491.....	50	H02030M0507.....	52	H02030T0492.....	50	H02050A0231.....	95	H02050A4095.....	59
100022001		100022061		100022128		100022272		100022392	
H02030J0492.....	50	H02030M0590.....	50	H02030T0506.....	52	H02050A0248.....	92	H02050F4021.....	63
100022002		100022062		100022129		100022281		100022393	
H02030J0590.....	50	H02030M0591.....	52	H02030T0507.....	52	H02050A0279.....	93	H02050F4031.....	63
100022003		100022068		100022130		100022282		100022394	
H02030J0824.....	52	H02030N0008.....	50	H02030T0590.....	50	H02050A0280.....	93	H02050F4041.....	63
100022004		100022069		100022131		100022283		100022396	
H02030J9451.....	48	H02030N0009.....	50	H02030T0591.....	52	H02050A0281.....	93	H02050F4061.....	63
100022005		100022070		100022135		100022291		100022397	
H02030J9452.....	48	H02030N0010.....	52	H02030T9008.....	48	H02050A0295.....	89	H02050F4071.....	63
100022006		100022071		100022136		100022312		100022398	
H02030J9590.....	48	H02030N0011.....	52	H02030T9009.....	48	H02050A0327.....	158	H02050F4121.....	64
100022007		100022075		100022137		100022318		100022399	
H02030K0000.....	51	H02030N0034.....	50	H02030T9034.....	48	H02050A0334.....	67	H02050F4131.....	64
100022008		100022076		100022138		100022331		100022402	
H02030K0001.....	51	H02030N0036.....	52	H02030T9451.....	48	H02050A0352.....	92	H02050F4141.....	64
100022009		100022077		100022139		100022332		100022405	
H02030K0002.....	53	H02030N0491.....	50	H02030T9452.....	48	H02050A0353.....	92	H02050F4161.....	64
100022015		100022078		100022140		100022333		100022406	
H02030K0008.....	51	H02030N0492.....	50	H02030T9590.....	48	H02050A0354.....	92	H02050F4171.....	64
100022016		100022081		100022154		100033451		100022408	
H02030K0009.....	51	H02030N0590.....	50	H02031A0104.....	66	H02050A0361.....	91	H02050F4221.....	64
100022017		100022087		100022158		100033713		100022409	
H02030K0010.....	53	H02030N9008.....	48	H02032A0021.....	62	H02050A0364.....	91	H02050F4231.....	64
100022018		100022088		100022160		100022364		100022410	
H02030K0011.....	53	H02030N9009.....	48	H02032A0028.....	66	H02050A4070.....	60	H02050F4241.....	64
100022019		100022089		100022161		100022365		100022411	
H02030K0034.....	51	H02030N9034.....	48	H02032A0030.....	62	H02050A4071.....	60	H02050F4252.....	63
100022020		100022090		100025720		100022366		100022416	
H02030K0036.....	53	H02030N9451.....	48	H02032A4028.....	57	H02050A4072.....	60	H02050F4271.....	64
100022021		100022091		100022168		100022367		100022455	
H02030K0491.....	51	H02030N9452.....	48	H02033A0005.....	66	H02050A4073.....	60	H02051C0510.....	157
100022023		100022092		100022176		100022368		100022456	
H02030K0506.....	53	H02030N9590.....	48	H02050A0004.....	88	H02050A4074.....	60	H02051C0514.....	157
100022024		100022094		100022177		100022369		100022457	
H02030K0507.....	53	H02030P0491.....	51	H02050A0006.....	88	H02050A4075.....	60	H02051C0515.....	157
100022027		100022095		100022178		100022370		100022459	
H02030K0590.....	51	H02030P0492.....	51	H02050A0008.....	90	H02050A4076.....	60	H02051C0534.....	156
100022028		100022096		100022179		100022371		100022602	
H02030K0591.....	53	H02030P0506.....	53	H02050A0010.....	89	H02050A4077.....	60	H02053B0165.....	62
100022032		100022097		100022181		100022372		100022603	
H02030K9000.....	49	H02030P0507.....	53	H02050A0013.....	90	H02050A4078.....	60	H02053B0166.....	63
100022033		100022098		100022188		100022373		100022606	
H02030K9001.....	49	H02030P0590.....	51	H02050A0075.....	95	H02050A4079.....	60	H02053D0165.....	63
100022034		100022099		100022194		100022374		100022607	
H02030K9008.....	49	H02030P0591.....	53	H02050A0087.....	95	H02050A4080.....	59	H02053D0166.....	62
100022035		100022106		100022236		100022375		100022610	
H02030K9009.....	49	H02030S9000.....	48	H02050A0190.....	92	H02050A4081.....	61	H02053H0165.....	63
100022036		100022107		100022237		100022376		100022611	
H02030K9034.....	49	H02030S9001.....	48	H02050A0191.....	92	H02050A4082.....	61	H02053H0166.....	63
100022037		100022108		100022238		100022377		100022614	
H02030K9451.....	49	H02030S9008.....	48	H02050A0192.....	92	H02050A4083.....	61	H02053K0165.....	62
100022038		100022109		100022239		100022378		100022615	
H02030K9452.....	49	H02030S9009.....	48	H02050A0193.....	92	H02050A4084.....	61	H02053K0166.....	63
100022039		100022110		100022240		100022379		100022618	
H02030K9590.....	49	H02030S9034.....	48	H02050A0194.....	92	H02050A4085.....	61	H02082A0001.....	156
100022047		100022111		100022241		100022380		100022619	
H02030M0008.....	50	H02030S9451.....	48	H02050A0195.....	92	H02050A4086.....	59	H02082A0002.....	156
100022048		100022112		100022242		100022381		100022620	
H02030M0009.....	50	H02030S9452.....	48	H02050A0196.....	92	H02050A4087.....	59	H02082A0003.....	156
100022049		100022117		100022243		100022382		100022621	
H02030M0010.....	52	H02030T0008.....	50	H02050A0197.....	92	H02050A4088.....	59	H02082A0004.....	156
100022050		100022118		100022244		100022383		100022625	
H02030M0011.....	52	H02030T0009.....	50	H02050A0198.....	92	H02050A4089.....	59	H02082A0014.....	158
100022054		100022119		100022245		100022384		100022626	
H02030M0034.....	50	H02030T0010.....	52	H02050A0199.....	92	H02050A4090.....	59	H02082A0015.....	158
100022055		100022120		100022246		100022385		100022627	
H02030M0036.....	52	H02030T0011.....	52	H02050A0200.....	92	H02050A4091.....	59	H02082A0016.....	158
100022056		100022124		100022247		100022386		100022628	
H02030M0491.....	50	H02030T0034.....	50	H02050A0201.....	92	H02050A4092.....	59	H02082A0017.....	158

Art.-Nr.	Seite	Art.-Nr.	Seite	Art.-Nr.	Seite	Art.-Nr.	Seite	Art.-Nr.	Seite
100022650		100023004		100023088		100023275		100007034	
H06000A0056.....	142	J00023A0206.....	141	J00026A5004.....	166	J00060A0071.....	121	J02023S0050.....	42
100022666		100025691		100023089		100023276		100007035	
H06000A0086.....	58	J00023A0214.....	141	J00026A5005.....	163	J00060A0072.....	121	J02023S0051.....	42
100022667		100025692		100023090		100023277		100007036	
H06000A0087.....	58	J00023A0215.....	141	J00026A5007.....	163	J00060B0069.....	120	J02024A0007.....	37
100022668		100023019		100023091		100006984		100007040	
H06000B0045.....	142	J00026A0165.....	168	J00026A5110.....	166	J02021A0030.....	81	J02024C0007.....	37
J		100023025		100023092		100006985		100007053	
100022939		J00026A0182.....	168	J00026A5111.....	166	J02021A0037.....	37	J08010A0005.....	174
J00020A0388.....	148	100023026		100023093		100006986		100007054	
100022940		J00026A0183.....	169	J00026A5112.....	166	J02021A0038.....	37	J08010A0007.....	174
J00020A0389.....	149	100023037		100023094		100006987		100007055	
100022942		J00026A2000.....	164	100023095		J02021A0050.....	80	J08010A0008.....	174
J00020A0393.....	149	100023038		100023095		100006988		100007057	
100022944		J00026A2001.....	164	J00026A5114.....	166	J02021A0051.....	80	J08010A0016.....	174
J00020A0395.....	149	100023039		100023165		100006990		100007061	
100022945		J00026A2002.....	164	J00029A0061.....	31	J02021A0053.....	80	J08010A0035.....	174
J00020A0419.....	147	100023040		100023166		100006991		100007062	
100022946		J00026A2003.....	164	J00029A0062.....	31	J02021A0054.....	81	J08010A0036.....	174
J00020A0420.....	147	100023041		100023168		J02021A0055.....	82	100007068	
100000007		J00026A2004.....	164	100023173		100006996		J08010A0056.....	174
J00020A0500.....	148	100023042		100023173		J02022A0050.....	42	100007074	
100022956		J00026A2110.....	164	J00029A0077.....	30	J02022A0052.....	80	J08011A0002.....	175
J00020A0502.....	148	100023043		100023189		100006997		100007075	
100022957		J00026A2111.....	164	J00029A0116.....	217	J02022A0053.....	80	J08011A0003.....	175
J00020A0503.....	150	100023044		100023195		100006998		100007078	
100022959		J00026A2112.....	164	J00029A0122.....	31	J02022A0053.....	80	J08011A0014.....	175
J00020A0505.....	146	100023045		100023196		100006999		100007080	
100022960		J00026A2113.....	164	J00029A2000.....	29	J02022A0054.....	80	J08011A0017.....	175
J00020A0506.....	146	100023046		100023197		100007000		100007095	
100022961		J00026A2114.....	164	J00029A2001.....	29	J02022A0055.....	82	J08070A0000.....	180
J00020A0507.....	150	100023051		100023198		100007001		100007096	
100022964		J00026A3000.....	167	J00029A2110.....	29	J02022A0056.....	82	J08070A0002.....	181
J00020A0510.....	135	100023052		100023199		100007002		100007097	
100022965		J00026A3001.....	167	J00029A2111.....	29	J02022A0057.....	43	J08070A0005.....	181
J00020A0511.....	135	100023053		J00029A2111.....	29	100007003		100007099	
100022966		J00026A3002.....	167	J00029A4000.....	29	J02022A0059.....	43	J08070A0007.....	181
J00020A0512.....	131	100023054		100023206		100007004		100007100	
100022967		J00026A3003.....	167	J00029A4001.....	29	J02022A0067.....	81	J08070A0009.....	181
J00020A0513.....	131	100023055		100023207		100007007		100007101	
100022968		J00026A3110.....	167	J00029A6000.....	28	J02023A0026.....	35	J08070A0010.....	181
J00020A0514.....	135	100023056		100023208		100007008		100007104	
100022969		J00026A3111.....	167	J00029A6001.....	28	J02023A0030.....	35	J08070A0033.....	181
J00020A0515.....	135	100023057		100023209		100007009		100007105	
100022974		J00026A3112.....	167	J00029A6110.....	28	J02023A0033.....	36	J08070A0034.....	181
J00020A0520.....	132	100023058		100023210		100007010		100007106	
100022975		J00026A3113.....	167	100023210		J02023A0034.....	36	J08070A0035.....	181
J00020A0521.....	132	100023061		100034491		100007011		100007112	
100022976		J00026A4000.....	165	J00029A6200.....	32	J02023A0035.....	36	J08070A0055.....	182
J00020A0522.....	132	100023062		100034493		100007012		100007113	
100022977		J00026A4001.....	165	J00029A6201.....	32	J02023A0039.....	36	J08070A0056.....	182
J00020A0523.....	132	100023063		100023211		100007013		100007114	
100022978		J00026A4002.....	165	J00029A8000.....	30	J02023A0040.....	36	J08070A0057.....	182
J00020A0524.....	135	100023064		100023213		100007016		100007115	
100022979		J00026A4003.....	165	J00029B0061.....	31	J02023A0050.....	42	J08070A0058.....	182
J00020A0525.....	135	100023065		100023214		100007017		100007119	
100022980		J00026A4004.....	165	J00029B0064.....	32	J02023A0051.....	42	J08070A0069.....	181
J00020A0526.....	135	100023066		100023215		100007018		100007121	
100022981		J00026A4110.....	165	J00029B0077.....	30	J02023A0052.....	42	J08070A0071.....	181
J00020A0527.....	135	100023067		100023225		100007019		100007122	
100022982		J00026A4111.....	165	J00029K0036.....	30	J02023A0053.....	83	J08070A0072.....	181
J00020A0528.....	133	100023068		100023227		100007021		100007123	
100022983		J00026A4112.....	165	100023227		J02023A0055.....	36	J08070A0073.....	182
J00020A0529.....	133	100023069		100023228		100007022		100007125	
100022984		J00026A4113.....	165	J00029K0052.....	31	J02023A0056.....	36	J08070F0000.....	181
J00020A0530.....	133	100023070		100023229		100007023		100007126	
100022985		J00026A4114.....	165	100023229		100007023		J08070F0001.....	181
J00020A0531.....	133	100023084		100023231		J02023B0017.....	43	100007127	
100022997		J00026A5000.....	165	100023231		100007024		J08070F0002.....	181
J00023A0056.....	151	100023085		J00029L0036.....	30	J02023B0018.....	43	100007128	
100023002		J00026A5001.....	165	100023233		100007028		J08070F0003.....	181
J00023A0204.....	147	100023086		100023234		100007029		100007129	
100023003		J00026A5002.....	166	J00029L0054.....	32	J02023K0027.....	36	J08070F0004.....	181
J00023A0205.....	141	100023087		100023273		100007033		100007130	
		J00026A5003.....	165	J00060A0069.....	120	J02023S0018.....	43	J08070F0005.....	181

Art.-Nr.	Seite	Art.-Nr.	Seite	Art.-Nr.	Seite	Art.-Nr.	Seite	Art.-Nr.	Seite
100007131		100007195		100007352		100008022		100008162	
J08070F0006.....	181	J08080A0046.....	177	J08093A5210.....	185	L00000A0203.....	197	L00000D0004.....	203
100007132		100007196		100007377		100008023		100008165	
J08070F0007.....	181	J08080A0047.....	177	J50010A0001.....	74	L00000A0204.....	197	L00000D0017.....	203
100007133		100007197		100007378		100008027		100008166	
J08070F0008.....	181	J08080A0048.....	177	J50014A0000.....	74	L00000A0226.....	196	L00000D0022.....	203
100007134		100007219		100007547		100008028		100008167	
J08070F2000.....	182	J08080F0000.....	178	J80060A0000.....	120	L00000A0230.....	196	L00000D0023.....	203
100007135		100007220		100007584		100008029		100008168	
J08070F2001.....	182	J08080F0001.....	178	J88080A0000.....	177	L00000A0231.....	196	L00000D0024.....	203
100007136		100007221		100007591		100008030		100008170	
J08070F2002.....	182	J08080F0002.....	178	J88080A0008.....	177	L00000A0232.....	196	L00000D0026.....	203
100007137		100007222		100007598		100008031		100008171	
J08070F2003.....	182	J08080F0003.....	178	J88080A0024.....	177	L00000A0233.....	196	L00000D0031.....	203
100007138		100007223				100008032		100008172	
J08070F2004.....	182	J08080F0004.....	178	L		L00000A0234.....	196	L00000D0032.....	203
100007139		100007224		100007964		100008033		100008173	
J08070F2005.....	182	J08080F0005.....	178	L00000A0072.....	196	L00000A0235.....	196	L00000D0033.....	203
100007140		100007225		100007965		100008034		100008175	
J08070F2006.....	182	J08080F0006.....	178	L00000A0073.....	196	L00000A0236.....	196	L00000D0035.....	203
100007141		100007226		100007966		100008035		100008176	
J08070F2007.....	182	J08080F0007.....	178	L00000A0074.....	196	L00000A0237.....	196	L00000D0089.....	203
100007142		100007227		100007967		100008036		100008177	
J08070F2008.....	182	J08080F0008.....	178	L00000A0075.....	196	L00000A0238.....	196	L00000D0090.....	203
100007143		100007228		100007968		100008040		100008179	
J08071A0000.....	183	J08080F2000.....	178	L00000A0076.....	196	L00000A0253.....	198	L00000E0000.....	202
100007145		100007229		100007969		100008041		100008180	
J08071A0002.....	183	J08080F2001.....	178	L00000A0077.....	196	L00000A0254.....	198	L00000E0001.....	202
100007146		100007230		100007973		100008044		100008184	
J08071A0004.....	183	J08080F2002.....	178	L00000A0081.....	196	L00000A0273.....	201	L00000E0010.....	202
100007147		100007231		100007974		100008048		100008185	
J08071A0005.....	183	J08080F2003.....	178	L00000A0082.....	196	L00000A0287.....	201	L00000E0011.....	202
100007150		100007232		100007975		100008049		100008199	
J08071A0010.....	183	J08080F2004.....	178	L00000A0083.....	196	L00000A0288.....	201	L00000E0064.....	202
100007151		100007233		100007976		100008050		100008200	
J08071A0017.....	183	J08080F2005.....	178	L00000A0084.....	196	L00000A0289.....	201	L00000E0065.....	202
100007152		100007234		100007977		100008051		100008201	
J08071A0018.....	184	J08080F2006.....	178	L00000A0085.....	196	L00000A0290.....	201	L00000E0066.....	202
100007153		100007235		100007978		100008052		100008203	
J08071A0019.....	184	J08080F2007.....	178	L00000A0086.....	196	L00000A0291.....	201	L00000E0069.....	202
100007154		100007236		100007985		100008053		100008204	
J08071A0020.....	184	J08080F2008.....	178	L00000A0102.....	199	L00000A0292.....	201	L00000E0070.....	202
100007155		100007237		100007986		100008054		100008205	
J08071A0021.....	183	J08081A0000.....	179	L00000A0103.....	199	L00000A0293.....	201	L00000E0071.....	202
100007158		100007238		100007987		100008055		100008262	
J08071A0028.....	183	J08081A0002.....	179	L00000A0118.....	199	L00000A0294.....	201	L00001A0084.....	196
100007159		100007240		100007988		100008056		100008263	
J08071A0029.....	184	J08081A0004.....	179	L00000A0120.....	199	L00000A0295.....	201	L00001A0085.....	196
100007164		100007242		100007990		100008057		100008264	
J08071A0042.....	184	J08081A0006.....	179	L00000A0130.....	196	L00000A0296.....	201	L00001A0086.....	196
100007165		100007243		100007991		100008058		100008265	
J08071A0044.....	184	J08081A0010.....	179	L00000A0131.....	196	L00000A0297.....	201	L00001A0087.....	196
100007166		100007244		100008010		100008062		100008266	
J08071A0048.....	183	J08081A0011.....	179	L00000A0189.....	197	L00000A0303.....	201	L00001A0088.....	196
100007167		100007245		100008011		100008063		100008267	
J08071A0052.....	183	J08081A0014.....	179	L00000A0192.....	197	L00000A0304.....	201	L00001A0089.....	196
100007179		100007247		100008012		100008066		100008268	
J08071A0089.....	183	J08081A0016.....	179	L00000A0193.....	197	L00000A0307.....	203	L00001A0090.....	196
100007182		100007249		100008013		100008067		100008269	
J08080A0001.....	177	J08081A0032.....	179	L00000A0194.....	197	L00000A0308.....	203	L00001A0092.....	196
100007183		100007251		100008014		100008068		100008271	
J08080A0002.....	177	J08081A0034.....	179	L00000A0195.....	197	L00000A0309.....	203	L00001A0099.....	199
100007184		100007257		100008015		100008069		100008272	
J08080A0005.....	177	J08081A0040.....	179	L00000A0196.....	197	L00000A0310.....	203	L00001A0117.....	199
100007185		100033438		100008016		100008070		100008274	
J08080A0006.....	177	J08081A0043.....	179	L00000A0197.....	197	L00000A0311.....	203	L00001A0123.....	196
100007186		100007304		100008017		100008071		100008286	
J08080A0016.....	177	J08093A0205.....	185	L00000A0198.....	197	L00000A0312.....	203	L00001A0154.....	197
100007187		100007309		100008018		100008076		100008287	
J08080A0018.....	177	J08093A0210.....	185	L00000A0199.....	197	L00000A0340.....	200	L00001A0155.....	197
100007191		100007321		100008019		100008077		100008288	
J08080A0036.....	177	J08093A1205.....	185	L00000A0200.....	197	L00000A0341.....	200	L00001A0156.....	197
100007192		100007322		100008020		100008091		100008289	
J08080A0037.....	177	J08093A1210.....	185	L00000A0201.....	197	L00000A0376.....	198	L00001A0157.....	197
100007194		100007349		100008021		100008092		100008291	
J08080A0043.....	177	J08093A5205.....	185	L00000A0202.....	197	L00000A0377.....	198	L00001A0159.....	197

Art.-Nr.	Seite	Art.-Nr.	Seite	Art.-Nr.	Seite	Art.-Nr.	Seite	Art.-Nr.	Seite
100008293		100008473		100008644		100008775		100008898	
L00001A0162.....	197	L00002A0139.....	199	L00003A0056.....	196	L00003D0026.....	203	L00004A0181.....	201
100008294		100008474		100008645		100008776		100008899	
L00001A0163.....	197	L00002A0141.....	196	L00003A0057.....	196	L00003D0027.....	203	L00004A0182.....	201
100008295		100008487		100008646		100008777		100008900	
L00001A0164.....	197	L00002A0173.....	197	L00003A0058.....	196	L00003D0028.....	203	L00004A0183.....	201
100008297		100008488		100008647		100008779		100008901	
L00001A0167.....	196	L00002A0174.....	197	L00003A0059.....	196	L00003D0030.....	203	L00004A0185.....	201
100008301		100008489		100008648		100008780		100008902	
L00001A0194.....	196	L00002A0175.....	197	L00003A0060.....	196	L00003D0062.....	203	L00004A0186.....	201
100008305		100008490		100008650		100008781		100008903	
L00001A0199.....	198	L00002A0176.....	197	L00003A0062.....	196	L00003E0000.....	202	L00004A0189.....	203
100008317		100008491		100008652		100008783		100008904	
L00001A0228.....	201	L00002A0177.....	197	L00003A0067.....	199	L00003E0003.....	202	L00004A0191.....	203
100008318		100008492		100008655		100008792		100008907	
L00001A0230.....	201	L00002A0179.....	197	L00003A0078.....	199	L00003E0049.....	202	L00004A0206.....	200
100008319		100008493		100008657		100008793		100008912	
L00001A0232.....	201	L00002A0180.....	197	100008657		L00003E0050.....	202	L00004A0225.....	198
100008320		100008496		100008658		100008794		100008923	
L00001A0234.....	201	L00002A0185.....	196	L00003A0085.....	196	L00003E0051.....	202	L00004A0258.....	196
100008321		100008499		100008665		100008826		100028072	
L00001A0236.....	201	L00002A0195.....	196	L00003A0102.....	196	L00004A0054.....	196	L00004A0269.....	196
100008322		100008502		100008669		100008827		100028073	
L00001A0238.....	201	L00002A0203.....	198	L00003A0119.....	197	L00004A0055.....	196	L00004A0270.....	196
100008327		100008507		100008671		100008828		100028074	
L00001A0243.....	201	L00002A0213.....	196	L00003A0121.....	197	L00004A0056.....	196	L00004A0271.....	196
100008328		100008508		100008673		100008829		100028075	
L00001A0244.....	203	L00002A0219.....	201	L00003A0123.....	197	L00004A0057.....	196	L00004A0272.....	196
100008329		100008515		100008674		100008830		100028076	
L00001A0245.....	203	L00002A0231.....	201	L00003A0124.....	197	L00004A0058.....	196	L00004A0273.....	196
100008333		100008516		100008675		100008831		100008940	
L00001A0264.....	200	L00002A0233.....	201	L00003A0125.....	197	L00004A0060.....	196	L00004D0004.....	203
100008343		100008517		100008676		100008832		100008941	
L00001A0288.....	198	L00002A0235.....	201	L00003A0126.....	197	L00004A0064.....	199	L00004D0037.....	203
100008344		100008518		100008677		100008833		100008942	
L00001A0289.....	198	L00002A0237.....	201	100008677		L00004A0071.....	196	L00004D0038.....	203
100008376		100008519		100008681		100008841		100008943	
L00001D0003.....	203	L00002A0239.....	201	L00003A0133.....	196	L00004A0093.....	196	L00004D0039.....	203
100008378		100008522		100008685		100008842		100008945	
L00001D0032.....	203	L00002A0243.....	201	L00003A0147.....	196	L00004A0094.....	196	L00004D0041.....	203
100008379		100008523		100008686		100008844		100008948	
L00001D0033.....	203	L00002A0244.....	203	L00003A0148.....	196	L00004A0104.....	196	L00004D0062.....	203
100008380		100008524		100008691		100008848		100008949	
L00001D0034.....	203	L00002A0245.....	203	L00003A0157.....	198	L00004A0109.....	197	L00004E0000.....	202
100008382		100008528		100008704		100008850		100008951	
L00001D0036.....	203	L00002A0259.....	200	L00003A0184.....	196	L00004A0111.....	197	L00004E0003.....	202
100008391		100008537		100008705		100008851		100008959	
L00001D0095.....	203	L00002A0282.....	198	L00003A0185.....	196	L00004A0112.....	197	L00004E0052.....	202
100008392		100008538		100008706		100008852		100008961	
L00001E0000.....	202	L00002A0283.....	198	L00003A0186.....	196	L00004A0113.....	197	L00004E0054.....	202
100008394		100008566		100008717		100008853		100008981	
L00001E0005.....	202	L00002D0002.....	203	L00003A0204.....	201	L00004A0114.....	197	L00005A0027.....	196
100008396		100008568		100008718		100008854		100008982	
L00001E0007.....	202	L00002D0076.....	203	L00003A0205.....	201	L00004A0115.....	197	L00005A0028.....	196
100008409		100008569		100008719		100008855		100008983	
L00001E0068.....	202	L00002D0077.....	203	L00003A0206.....	201	L00004A0116.....	197	L00005A0029.....	196
100008410		100008570		100008720		100008857		100008984	
L00001E0069.....	202	L00002D0078.....	203	L00003A0207.....	201	L00004A0119.....	196	L00005A0030.....	196
100008411		100008572		100008721		100008861		100008985	
L00001E0070.....	202	L00002D0080.....	203	L00003A0208.....	201	L00004A0130.....	196	L00005A0031.....	196
100008462		100008581		100008722		100008863		100008986	
L00002A0112.....	196	L00002D0123.....	203	L00003A0209.....	201	L00004A0132.....	196	L00005A0032.....	196
100008463		100008582		100008729		100008865		100008987	
L00002A0113.....	196	L00002E0000.....	202	L00003A0216.....	201	L00004A0134.....	196	L00005A0035.....	199
100008464		100008583		100008730		100008875		100008990	
L00002A0114.....	196	L00002E0004.....	202	L00003A0217.....	203	L00004A0145.....	198	L00005A0051.....	196
100008465		100008598		100008731		100008887		100008997	
L00002A0115.....	196	L00002E0102.....	202	100008731		L00004A0165.....	196	L00005A0067.....	196
100008466		100008599		100008733		100008894		100008998	
L00002A0116.....	196	L00002E0103.....	202	L00003A0230.....	200	L00004A0176.....	196	L00005A0068.....	196
100008467		100008600		100008740		100008895		100009002	
L00002A0117.....	196	L00002E0104.....	202	100008740		L00004A0177.....	196	L00005A0080.....	197
100008469		100008642		100028071		100008896		100009003	
L00002A0119.....	196	L00003A0049.....	199	L00003A0303.....	196	L00004A0178.....	201	L00005A0081.....	197
100008470		100008643		100008774		100008897		100009004	
L00002A0120.....	199	L00003A0055.....	196	L00003D0004.....	203	L00004A0179.....	201	L00005A0082.....	197

BESTELLNUMMERN-INDEX

Art.-Nr.	Seite	Art.-Nr.	Seite	Art.-Nr.	Seite	Art.-Nr.	Seite	Art.-Nr.	Seite
100009005		100009116		100009282		100010695		100010920	
L00005A0083.....	197	L00006A0035.....	197	L00006A0335.....	201	L00040A0009.....	83	L00830A0026.....	214
100009006		100009117		100009283		100010722		100010922	
L00005A0084.....	197	L00006A0036.....	197	L00006A0336.....	201	L00810A0003.....	212	L00830A0028.....	214
100009007		100009118		100009284		100010723		100010924	
L00005A0085.....	197	L00006A0037.....	197	L00006A0337.....	201	L00810A0004.....	212	L00830A0030.....	214
100009008		100009119		100009285		100010724		100010926	
L00005A0086.....	197	L00006A0038.....	197	L00006A0338.....	201	L00810A0005.....	212	L00830A0032.....	214
100009010		100009120		100009289		100010726		100010950	
L00005A0091.....	196	L00006A0039.....	197	L00006A0343.....	201	L00810A0010.....	212	L00831A0005.....	213
100009014		100009121		100009294		100010730		100010951	
L00005A0103.....	196	L00006A0040.....	197	L00006A0358.....	200	L00810A0014.....	212	L00831A0006.....	213
100009015		100009122		100009295		100010741		100010952	
L00005A0104.....	199	L00006A0041.....	197	L00006A0359.....	200	L00811A0007.....	212	L00831A0007.....	213
100009020		100009123		100009296		100010743		100010961	
L00005A0113.....	198	L00006A0042.....	197	L00006A0360.....	200	L00811A0009.....	212	L00831A0026.....	214
100009030		100009124		100009303		100010744		100010963	
L00005A0128.....	196	L00006A0043.....	197	L00006A0367.....	197	L00811A0012.....	212	L00831A0028.....	214
100009031		100009125		100009304		100010746		100010965	
L00005A0129.....	201	L00006A0044.....	197	L00006A0368.....	197	L00811A0022.....	209	L00831A0030.....	214
100009032		100009126		100009305		100010750		100010967	
L00005A0130.....	201	L00006A0045.....	197	L00006A0369.....	197	L00811A0028.....	212	L00832A0032.....	214
100009033		100009127		100009336		100010752		100010992	
L00005A0131.....	201	L00006A0046.....	197	L00006A0457.....	197	L00811A0034.....	212	L00832A0005.....	213
100009034		100009128		100028082		100010763		100010993	
L00005A0132.....	201	L00006A0047.....	197	L00006A0494.....	196	L00812A0009.....	212	L00832A0006.....	213
100009035		100009129		100028083		100010764		100010994	
L00005A0133.....	201	L00006A0048.....	197	L00006A0495.....	197	L00812A0011.....	212	L00832A0007.....	213
100009036		100009130		100028084		100010766		100011003	
L00005A0134.....	201	L00006A0049.....	197	L00006A0496.....	197	L00812A0018.....	212	L00832A0026.....	214
100009039		100009131		100009348		100010769		100011005	
L00005A0137.....	201	L00006A0050.....	197	L00006D0078.....	203	L00812A0021.....	212	L00832A0028.....	214
100009040		100009132		100009349		100010777		100011007	
L00005A0138.....	203	L00006A0051.....	197	L00006D0079.....	203	L00813A0003.....	212	L00832A0030.....	214
100009041		100009133		100009350		100010778		100011009	
L00005A0139.....	203	L00006A0052.....	197	L00006D0080.....	203	L00813A0004.....	212	L00832A0032.....	214
100009045		100009134		100009351		100010779		100011035	
L00005A0153.....	200	L00006A0053.....	197	L00006D0081.....	203	L00813A0005.....	212	L00833A0005.....	213
100009057		100009135		100009356		100010780		100011036	
L00005A0176.....	198	L00006A0054.....	197	L00006D0086.....	203	L00813A0008.....	212	L00833A0006.....	213
100028077		100009136		100009357		100010786		100011037	
L00005A0205.....	196	L00006A0055.....	197	L00006D0087.....	203	L00813A0014.....	212	L00833A0007.....	213
100028078		100009137		100009358		100010803		100011046	
L00005A0206.....	196	L00006A0056.....	197	L00006D0088.....	203	L00815A0006.....	212	L00833A0026.....	214
100028079		100009145		100009359		100010805		100011048	
L00005A0207.....	196	L00006A0119.....	197	L00006D0089.....	203	L00815A0008.....	212	L00833A0028.....	214
100028080		100009169		100009360		100010816		100011050	
L00005A0208.....	196	L00006A0187.....	197	L00006D0090.....	203	L00816A0003.....	212	L00833A0030.....	214
100028081		100009268		100009361		100010817		100011052	
L00005A0209.....	196	L00006A0321.....	201	L00006D0091.....	203	L00816A0004.....	212	L00833A0032.....	214
100009079		100009269		100009362		100010818		100011094	
L00005D0004.....	203	L00006A0322.....	201	L00006D0092.....	203	L00816A0005.....	212	L00835A0005.....	213
100009080		100009270		100009363		100010836		100011095	
L00005D0035.....	203	L00006A0323.....	201	L00006D0093.....	203	L00819A0007.....	190	L00835A0006.....	213
100009082		100009271		100009364		100010839		100011096	
L00005D0037.....	203	L00006A0324.....	201	L00006D0094.....	203	L00819A0013.....	190	L00835A0007.....	213
100009083		100009272		100009365		100010842		100011105	
L00005D0038.....	203	L00006A0325.....	201	L00006D0095.....	203	L00819A0019.....	190	L00835A0026.....	214
100009084		100009273		100009366		100010854		100011107	
L00005D0039.....	203	L00006A0326.....	201	L00006D0096.....	203	L00819A0045.....	190	L00835A0028.....	214
100009085		100009274		100009367		100010856		100011109	
L00005D0040.....	203	L00006A0327.....	201	L00006D0097.....	203	L00819A0060.....	192	L00835A0030.....	214
100009086		100009275		100009368		100010858		100011111	
L00005E0000.....	202	L00006A0328.....	201	L00006D0098.....	203	L00819A0064.....	192	L00835A0032.....	214
100009088		100009276		100009369		100010861		100011133	
L00005E0003.....	202	L00006A0329.....	201	L00006D0099.....	203	L00819A0068.....	190	L00836A0011.....	213
100009091		100009277		100009370		100010864		100011134	
L00005E0026.....	202	L00006A0330.....	201	L00006D0100.....	203	L00819A0071.....	192	L00836A0012.....	213
100009092		100009278		100009371		100010866		100011135	
L00005E0027.....	202	L00006A0331.....	201	L00006D0101.....	203	L00819A0073.....	192	L00836A0013.....	213
100009093		100009279		100009372		100010909		100011136	
L00005E0028.....	202	L00006A0332.....	201	L00006E0015.....	202	L00830A0005.....	213	L00836A0015.....	213
100009114		100009280		100009373		100010910		100011137	
L00006A0033.....	197	L00006A0333.....	201	L00006E0019.....	202	L00830A0006.....	213	L00836A0016.....	213
100009115		100009281		100009374		100010911		100011138	
L00006A0034.....	197	L00006A0334.....	201	L00006E0020.....	202	L00830A0007.....	213	L00836A0017.....	213

Art.-Nr.	Seite	Art.-Nr.	Seite	Art.-Nr.	Seite	Art.-Nr.	Seite	Art.-Nr.	Seite
100011139		100011281		100011364		100011535		100011817	
L00836A0019.....	213	L00870A0001.....	210	L00872A0001.....	210	L00875A0052.....	210	L00881C0008.....	208
100011140		100011282		100011365		100011543		100011820	
L00836A0020.....	213	L00870A0002.....	210	L00872A0002.....	210	L00875U0000.....	210	L00881C0023.....	208
100011141		100011283		100011366		100011544		100011821	
L00836A0021.....	213	L00870A0003.....	210	L00872A0003.....	210	L00875U0001.....	210	L00881C0024.....	208
100011142		100011285		100011368		100011545		100011823	
L00836A0023.....	213	L00870A0005.....	210	L00872A0006.....	210	L00875U0002.....	210	L00882A0002.....	208
100011143		100011293		100011377		100011546		100011824	
L00836A0024.....	213	L00870A0024.....	210	L00872A0024.....	210	L00875U0003.....	210	L00882A0005.....	208
100011144		100011295		100011380		100011547		100011828	
L00836A0025.....	213	L00870A0026.....	210	L00872A0027.....	210	L00875U0004.....	210	L00882A0011.....	208
100011145		100011300		100011387		100011712		100011833	
L00836A0027.....	213	L00870A0040.....	210	L00872A0043.....	210	L00879A0000.....	191	L00882A0019.....	208
100011146		100011301		100011388		100011713		100011834	
L00836A0028.....	213	L00870A0041.....	210	L00872A0044.....	210	L00879A0001.....	191	L00882A0020.....	208
100011147		100011311		100011393		100011714		100011843	
L00836A0029.....	213	L00870U0000.....	210	L00872U0000.....	210	L00879A0002.....	191	L00882A0031.....	208
100011148		100011312		100011394		100011715		100011849	
L00836A0031.....	213	L00870U0001.....	210	L00872U0001.....	210	L00879A0004.....	191	L00882C0000.....	208
100011149		100011313		100011395		100011718		100011850	
L00836A0032.....	213	L00870U0002.....	210	L00872U0002.....	210	L00879A0008.....	192	L00882C0003.....	208
100011150		100011314		100011396		100011719		100011851	
L00836A0033.....	213	L00870U0003.....	210	L00872U0003.....	210	L00879A0009.....	192	L00882C0004.....	208
100011151		100011315		100011397		100011720		100011852	
L00836A0035.....	213	L00870U0004.....	210	L00872U0004.....	210	L00879A0010.....	192	L00882C0006.....	208
100011152		100011316		100011398		100011722		100011853	
L00836A0036.....	213	L00870U0005.....	210	L00872U0005.....	210	L00879A0013.....	191	L00882C0007.....	208
100011153		100011317		100011399		100011725		100011857	
L00836A0037.....	213	L00870U0006.....	210	L00872U0006.....	210	L00879A0017.....	192	L00882C0015.....	208
100011154		100011318		100011400		100011731		100011858	
L00836A0039.....	213	L00870U0007.....	210	L00872U0007.....	210	L00879A0025.....	191	L00883A0002.....	208
100011155		100011319		100011401		100011732		100011859	
L00836A0040.....	213	L00870U0008.....	210	L00872U0008.....	210	L00879A0026.....	192	L00883A0005.....	208
100011156		100011320		100011402		100011753		100011864	
L00836A0041.....	213	L00870U0009.....	210	L00872U0009.....	210	L00880A0003.....	208	L00883A0012.....	208
100011157		100011322		100011403		100011754		100011876	
L00836A0043.....	213	L00871A0003.....	210	L00873A0000.....	210	L00880A0006.....	208	L00883A0028.....	208
100011158		100011323		100011404		100011757		100011877	
L00836A0044.....	213	L00871A0004.....	210	L00873A0001.....	210	L00880A0017.....	208	L00883A0029.....	208
100011159		100011324		100011405		100011758		100011888	
L00836A0045.....	213	L00871A0005.....	210	L00873A0002.....	210	L00880A0018.....	208	L00883A0044.....	208
100011160		100011325		100011406		100011766		100011894	
L00836A0047.....	213	L00871A0006.....	210	L00873A0003.....	210	L00880A0028.....	208	L00883C0003.....	208
100011161		100011327		100011410		100011775		100011895	
L00836A0048.....	213	L00871A0008.....	210	L00873A0009.....	210	L00880C0004.....	208	L00883C0004.....	208
100011162		100011335		100011426		100011776		100011896	
L00836A0049.....	213	L00871A0026.....	210	L00873A0031.....	210	L00880C0005.....	208	L00883C0006.....	208
100011163		100011337		100011427		100011777		100011897	
L00836A0051.....	213	L00871A0028.....	210	L00873A0032.....	210	L00880C0007.....	208	L00883C0007.....	208
100011164		100011343		100011436		100011778		100011901	
L00836A0052.....	213	L00871A0042.....	210	L00873A0051.....	210	L00880C0008.....	208	L00883C0017.....	208
100011165		100011344		100011449		100011779		100011903	
L00836A0053.....	213	L00871A0043.....	210	L00873U0000.....	210	L00880C0010.....	208	L00883C0025.....	208
100011166		100011353		100011450		100011782		100011932	
L00836A0055.....	213	L00871U0000.....	210	L00873U0001.....	210	L00880C0015.....	208	L00885A0002.....	208
100011167		100011354		100011451		100011786		100011933	
L00836A0056.....	213	L00871U0001.....	210	L00873U0002.....	210	L00881A0003.....	208	L00885A0005.....	208
100011168		100011355		100011452		100011787		100011937	
L00836A0057.....	213	L00871U0002.....	210	L00873U0003.....	210	L00881A0006.....	208	L00885A0012.....	208
100011212		100011356		100011453		100011793		100011947	
L00850A0001.....	211	L00871U0003.....	210	L00873U0004.....	210	L00881A0020.....	208	L00885A0025.....	208
100011220		100011357		100011505		100011794		100011948	
L00851A0008.....	211	L00871U0004.....	210	L00875A0000.....	210	L00881A0021.....	208	L00885A0026.....	208
100011227		100011358		100011506		100011799		100011957	
L00852A0000.....	211	L00871U0005.....	210	L00875A0001.....	210	L00881A0027.....	208	L00885A0038.....	208
100011236		100011359		100011507		100011800		100011962	
L00853A0001.....	211	L00871U0006.....	210	L00875A0002.....	210	L00881A0028.....	208	L00885C0000.....	208
100011243		100011360		100011508		100011807		100011963	
L00855A0001.....	211	L00871U0007.....	210	L00875A0003.....	210	L00881A0038.....	208	L00885C0003.....	208
100011250		100011361		100011512		100011814		100011964	
L00859A0003.....	191	L00871U0008.....	210	100011527		L00881C0004.....	208	L00885C0004.....	208
100011259		100011362		100011529		100011815		100011965	
L00859A0013.....	192	L00871U0009.....	210	L00875A0034.....	210	L00881C0005.....	208	L00885C0006.....	208
100011280		100011363		100011529		100011816		100011966	
L00870A0000.....	210	L00872A0000.....	210	L00875A0036.....	210	L00881C0007.....	208	L00885C0007.....	208

BESTELLNUMMERN-INDEX

Art.-Nr.	Seite	Art.-Nr.	Seite	Art.-Nr.	Seite	Art.-Nr.	Seite	Art.-Nr.	Seite
100011971		100012235		100012564		100027790		100013400	
L00885C0020.....	208	L00891C0026.....	209	L00895A0035.....	209	L02002A0213B.....	101	L08021D0105.....	113
100012041		100012241		100012565		100027792		100013401	
L00889W0007.....	190	L00891C0042.....	211	L00895A0036.....	209	L02002A0214B.....	101	L08021D0201.....	114
100012042		100012249		100012566		100013177		100013402	
L00889W0016.....	190	L00891C0071.....	209	L00895A0039.....	209	L02002A0258.....	101	L08021D0202.....	114
100012043		100012250		100012567		100013178		100013403	
L00889W0017.....	190	L00891C0072.....	209	L00895A0040.....	211	L02002A0259.....	101	L08021D0203.....	114
100012044		100012256		100012585		100013180		100013404	
L00889W0027.....	192	L00892A0005.....	209	L00895A0070.....	209	L02002A0261.....	106	L08021D0204.....	113
100012047		100012265		100012586		100013181		100013405	
L00889W0033.....	192	L00892A0029.....	209	L00895A0071.....	209	L02002A0262.....	104	L08021D0205.....	114
100012048		100012268		100012588		100013182		100013406	
L00889W0039.....	190	L00892A0035.....	209	L00895A0073.....	211	L02002A0263.....	104	L08021D0301.....	114
100012050		100012269		100012615		100013194		100013407	
L00889W0051.....	190	L00892A0036.....	209	L00895A0117.....	211	L02002A0277.....	100	L08021D0302.....	114
100012052		100012270		100012628		100013195		100013408	
L00889W0056.....	192	L00892A0039.....	209	L00895C0001.....	209	L02002A0279.....	100	L08021D0303.....	114
100012064		100012271		100012629		100027903		100013409	
L00889W0070.....	192	L00892A0040.....	211	L00895C0003.....	209	L02002A0287.....	101	L08021D0304.....	113
100012065		100012280		100012632		100028018		100013410	
L00889W0071.....	190	L00892A0065.....	211	L00895C0021.....	211	L02002A0291.....	102	L08021D0305.....	114
100012072		100012287		100012633		100028019		100013411	
L00890A0018.....	209	L00892A0072.....	209	L00895C0025.....	209	L02002A0292.....	103	L08021D0401.....	115
100012079		100012288		100012636		100028020		100013412	
L00890A0036.....	209	L00892A0073.....	209	L00895C0037.....	211	L02002A0295.....	101	L08021D0402.....	115
100012080		100012290		100012637		100013200		100013413	
L00890A0037.....	209	L00892A0075.....	211	L00895C0038.....	211	L02002B0061.....	102	L08021D0403.....	115
100012081		100012327		100013065		100013202		100013414	
L00890A0040.....	209	L00892C0001.....	209	L02002A0040.....	106	L02002C0061.....	102	L08021D0404.....	115
100012082		100012329		100013066		100013203		100013415	
L00890A0041.....	211	L00892C0009.....	209	L02002A0041.....	106	L02002C0067.....	107	L08021D0405.....	115
100012090		100012331		100013067		100013204		100013416	
L00890A0058.....	209	L00892C0024.....	211	L02002A0042.....	105	L02002C0068.....	107	L08021D0601.....	115
100012101		100012333		100013068		100013205		100013417	
L00890A0077.....	209	L00892C0037.....	211	L02002A0043.....	105	L02002C0069.....	107	L08021D0602.....	115
100012102		100012334		100013070		100013206		100013418	
L00890A0078.....	209	L00892C0038.....	211	L02002A0051.....	106	L02002C0070.....	107	L08021D0603.....	115
100012104		100012337		100013071		100013207		100013419	
L00890A0080.....	211	L00892C0048.....	209	L02002A0053.....	106	L02002C0071.....	102	L08021D0604.....	115
100012123		100012347		100013072		100013208		100013420	
L00890A0111.....	211	L00893A0005.....	209	L02002A0054.....	106	L02002C0072.....	102	L08021D0605.....	115
100012130		100012354		100013073		100013209		100013421	
L00890C0019.....	209	L00893A0027.....	209	L02002A0055.....	106	L02002C0073.....	102	L08021D0701.....	115
100012131		100012357		100013074		100013210		100013422	
L00890C0021.....	209	L00893A0038.....	209	L02002A0056.....	106	L02002C0074.....	102	L08021D0702.....	115
100012136		100012358		100013077		100013211		100013423	
L00890C0038.....	211	L00893A0039.....	209	L02002A0061.....	102	L02002D0061.....	102	L08021D0703.....	115
100012137		100012359		100013078		100013212		100013424	
L00890C0039.....	211	L00893A0042.....	209	L02002A0062.....	104	L02002E0061.....	102	L08021D0704.....	115
100012141		100012360		100033540		100013213		100013425	
L00890C0055.....	211	L00893A0043.....	211	L02002A0143T.....	102	L02002F0061.....	102	L08021D0705.....	115
100012142		100012382		100033543		100013326		100013426	
L00890C0059.....	209	L00893A0076.....	209	L02002A0146T.....	102	L08020D0004.....	113	L08021D1106.....	114
100012156		100012383		100027773		100013327		100013427	
L00891A0014.....	209	L00893A0077.....	209	L02002A0175B.....	102	L08020D0005.....	113	L08021D1206.....	114
100012157		100012385		100013123		100013328		100013428	
L00891A0015.....	209	L00893A0079.....	211	L02002A0176.....	103	L08020D0504.....	115	L08021D1306.....	114
100012158		100012417		100027776		100013329		100013487	
L00891A0016.....	209	L00893A0113.....	211	L02002A0180B.....	102	L08020D0505.....	115	L08021T0121.....	112
100012159		100012443		100027778		100013331		100013488	
L00891A0017.....	211	L00893C0001.....	209	L02002A0181B.....	102	L08020D1006.....	114	L08021T0122.....	112
100012162		100012445		100027780		100013348		100013489	
L00891A0029.....	209	L00893C0003.....	209	L02002A0183B.....	101	L08020T0014.....	112	L08021T0123.....	112
100012188		100012450		100027782		100013349		100013490	
L00891A0079.....	209	L00893C0022.....	211	L02002A0184B.....	101	L08020T0015.....	112	L08021T0124.....	112
100012189		100012451		100027783		100013350		100013491	
L00891A0080.....	209	L00893C0028.....	209	L02002A0185B.....	101	L08020T1016.....	113	L08021T0125.....	112
100012191		100012454		100027785		100013396		100013492	
L00891A0082.....	211	L00893C0040.....	211	L02002A0198B.....	103	L08021D0101.....	114	L08021T0221.....	112
100012217		100012455		100027786		100013397		100013493	
L00891A0127.....	211	L00893C0041.....	211	L02002A0199B.....	103	L08021D0102.....	114	L08021T0222.....	112
100012232		100012554		100027787		100013398		100013494	
L00891C0018.....	211	L00895A0004.....	209	L02002A0200B.....	103	L08021D0103.....	114	L08021T0223.....	112
100012233		100012559		100033545		100013399		100013495	
L00891C0019.....	211	L00895A0024.....	209	L02002A0207T.....	105	L08021D0104.....	113	L08021T0224.....	112

Art.-Nr.	Seite
100013496	
L08021T0225	112
100013497	
L08021T0321	112
100013498	
L08021T0322	112
100013499	
L08021T0323	112
100013500	
L08021T0324	112
100013501	
L08021T0325	112
100013505	
L08021T1126	113
100013506	
L08021T1226	113
100013509	
L08021T1326	113
100013541	
L08022T0021	112
100013542	
L08022T0022	112
100013543	
L08022T0023	112
100013544	
L08022T0024	112
100013545	
L08022T0025	112
100017124	
L52002A0000.....	74
100017125	
L55000A0000.....	74
100017127	
L55001A0000.....	74
100017128	
L55002A0000.....	74
100017130	
L55003A0000.....	74
100017132	
L55060A0000.....	74
100017133	
L55061A0000.....	74
100017134	
L55062A0000.....	74
100017135	
L55870A0000.....	74
100017136	
L55871A0000.....	74
100017137	
L55872A0000.....	74
M	
100000300	
M06000A0067	168
100000301	
M06000A0068	168
100000341	
M50100A0000	74
100000343	
M50210A0000	74
100000344	
M50210A0001	74
100000345	
M50318A0000	74
100000346	
M50810A0001	74
100000347	
M50830A0000	74
N	
100025934	
N50000A0000.....	74
R	
100026366	
R00040A0047	94

Telegärtner
Karl Gärtner GmbH

Lerchenstr. 35
D-71144 Steinenbronn

Tel.: +49 (0) 71 57/1 25-0
Fax: +49 (0) 71 57/1 25-5120

Email: info@telegaertner.com
Web: www.telegaertner.com