

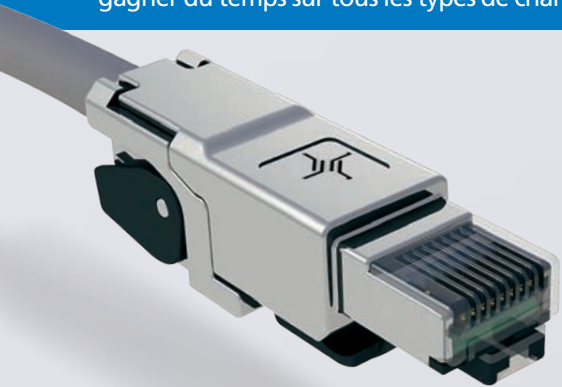
Moins de tracas, plus de flexibilité.

Si un réseau existant a besoin d'être prolongé, un lien de câblage d'être réparé ou remplacé, un appareil périphérique d'être rapidement connecté et que votre client vous demande une solution rapide et fiable, que vous n'avez pas de pince à sertir à portée de main, grâce au nouveau plug de chantier MFP8 sans outil développé par Telegärtner, il vous est possible de raccorder un câble data sans outil sur site.

Le MFP8 Cat.6_A est le plug RJ45 de chantier IP20 qui vous fera gagner du temps sur tous les types de chantiers. Sa méthode

d'assemblage manuelle est efficace sur site pour tous réseaux pour assurer des transmissions à partir de la Voix jusqu'à Ethernet 10 Gigabits. Il peut être assemblé sur tous les types de câbles data standards en 60 secondes simplement et rapidement et aucun outil spécifique n'est nécessaire.

Que ce soit au bureau, ou pour des data centers, dans l'industrie ou dans les réseaux domestiques, le connecteur MFP8 Cat.6_A propose une flexibilité sans précédent, un gain de temps et une économie sur l'installation, la maintenance et les réparations.



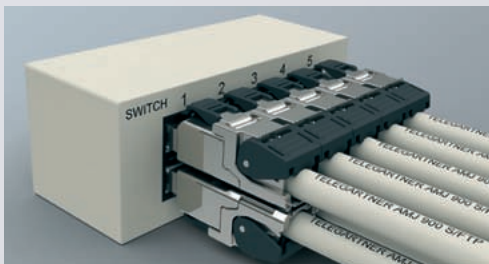
Deux fois plus simple: Les applications du connecteur MFP8 Cat.6_A

Le nouveau plug RJ45 de chantier MFP8 Cat.6_A est recommandé quand il s'agit de connecter à moindre coût et sans effort, des systèmes de câblage classiques dans des immeubles de bureaux, data centers, industriels ou bien encore des systèmes de câblage domestiques. De plus, il permet l'utilisation du PoE+ (Power over Ethernet plus).



Câblage de locaux/bureaux et de Data Center

Grâce au connecteur MFP8 Cat.6_A, les installateurs et professionnels du réseau ont maintenant accès à un plug RJ45 de chantier qui leur permettra de répondre avec rapidité et flexibilité, même dans un délai serré, à n'importe quelle demande de raccordement de postes de travail, de connexion d'équipements ou d'extension de liens 10 Gigabit Ethernet.

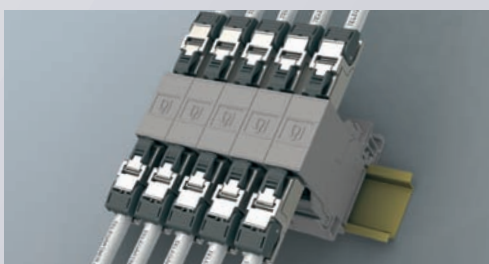


Les connexions peuvent se faire avec tous types de câbles data standards, même avec un taux de transfert Ethernet de 10 Gigabit (10GBase-T), sans préparation préalable et sans besoin d'outil spécifique. Le Plug MFP8 Cat.6_A est particulièrement recommandé pour l'équipement de data centers où tous les centimètres comptent. Les problèmes d'espace liés à l'excédent de câble n'ont plus lieu puisque le câblage sur site permet de couper les câbles à la longueur idéale, ce qui évite les boucles inutilement encombrantes. Grâce à son design compact, il est également adapté aux applications multiports hautes densités, le connecteur MFP8 Cat.6_A pouvant également être utilisé dans des endroits où l'espace est recherché.



Câblage Industriel (IP20)

Qu'il soit utilisé dans des armoires de contrôle industrielles ou dans des boîtes de distribution, on peut aussi compter sur lui dans le domaine industriel. Son blindage à 360° et son corps totalement métallique garantissent une transmission de données sûre et fiable, y compris en Ethernet 10 Gigabit, immunisée des interférences électriques extérieures. Par ailleurs, l'utilisation d'une gamme complète de câbles dotés de conducteurs à âme multi et mono brins allant de AWG24/1 à AWG22/1 et AWG27/7 à 22/7 font de lui un plug RJ45 de chantier universel.



Câblage domestique

Quand il s'agit de réseaux domestiques ou de câblage d'un bureau à domicile, limiter l'espace et le volume dédié au câblage constitue une demande majeure d'autant qu'il y a très rarement une prise aux endroits nécessaires. Afin de pouvoir connecter le PC, le routeur ou l'imprimante rapidement, facilement et économiquement, un plug MFP8 Cat.6_A peut être installé sans outil en s'adaptant aux types de câble multibrins et monobrin employés dans la maison.

Le meilleur de plus de 60 années d'expérience réunis dans le MFP8 Cat.6_A

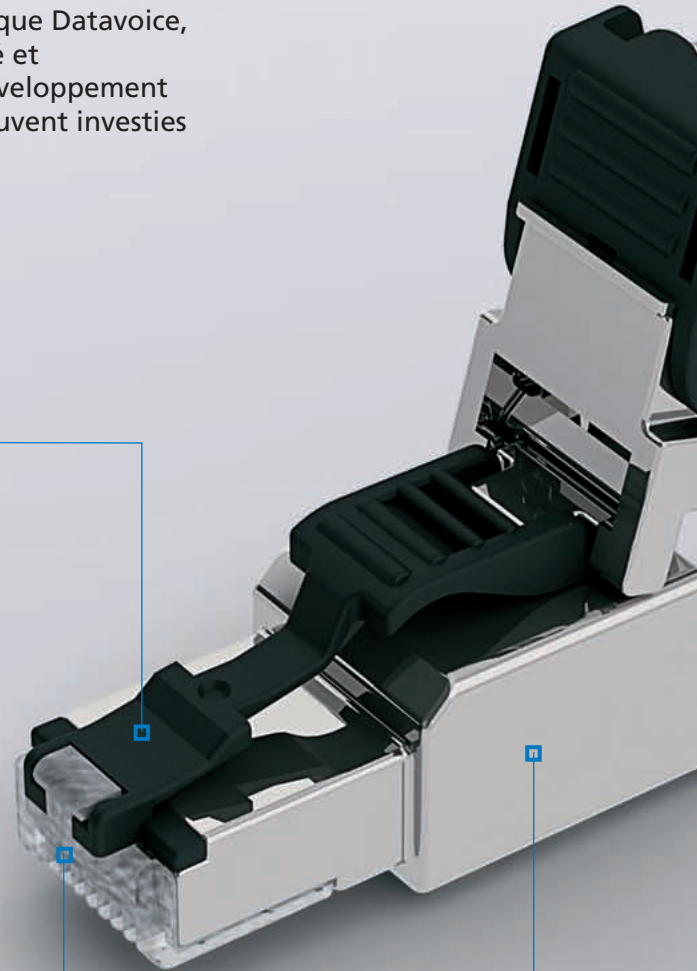
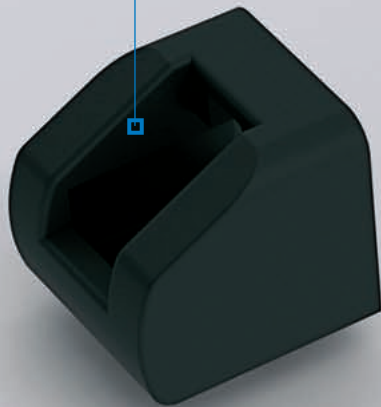
Depuis 60 ans TELEGÄRTNER a eu une influence déterminante sur les orientations technologiques du monde de la connectique Datavoice, notamment sur les aspects de la commodité, de la fiabilité et de la performance. Plus de 60 années de recherche, de développement et de production de pointe « Made in Germany » se retrouvent investies dans le nouveau connecteur MFP8 Cat.6_A.

Longue languette de fixation

Insertion et retrait facilités par une languette protégée

Capuchon de protection pré assemblé

Protection efficace contre la poussière et autres dégâts causés en transit



Interface du plug standardisée

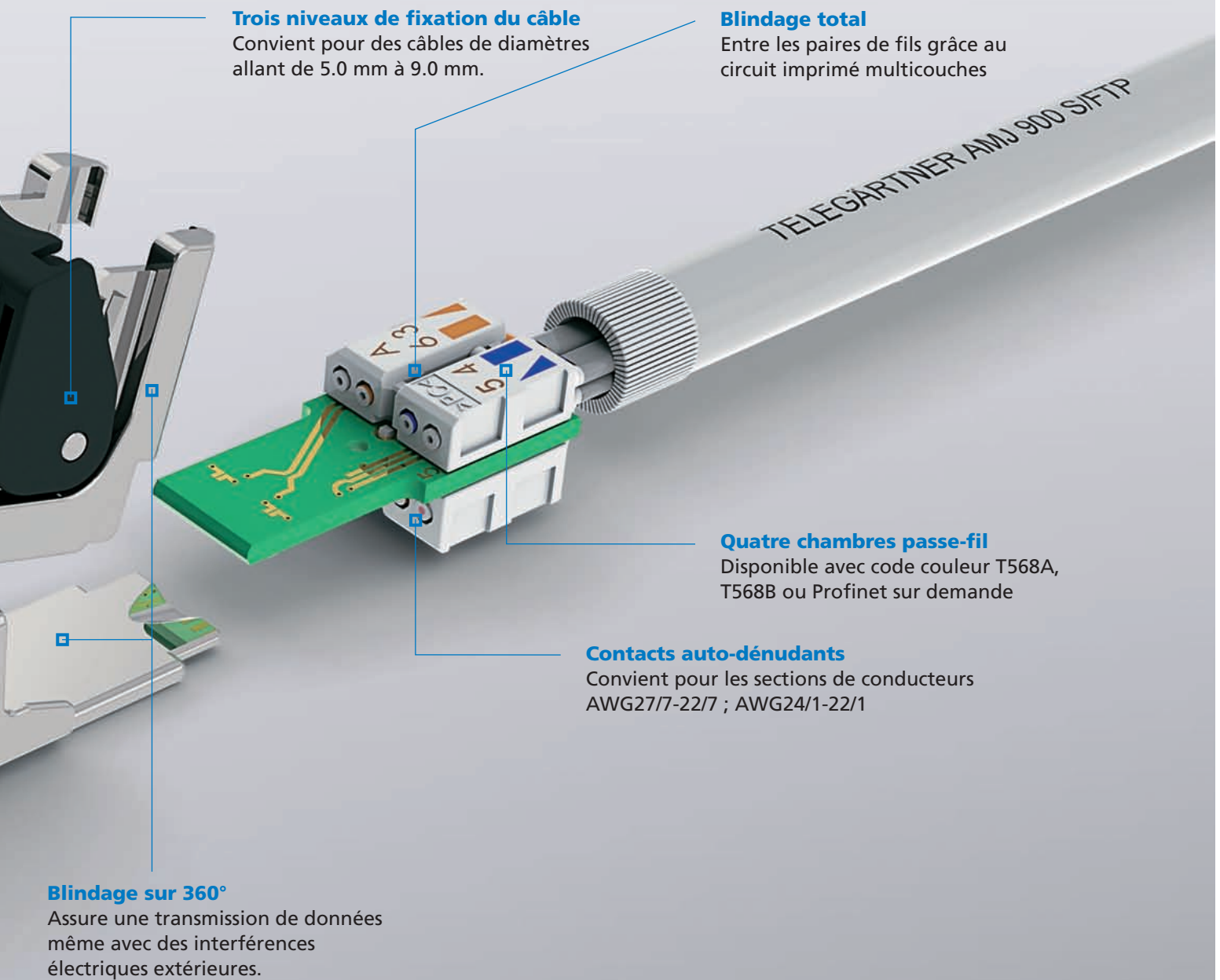
Conforme à la norme
IEC 60603-7-51

Robuste connecteur en alliage moulé sous pression

Finition trempée et durcie pour prévenir les interférences électriques

Spécifications:

- Cat.6_A conforme à la norme ISO/IEC 11801:2010
- Plug : Conforme à la norme 60603-7-51
- Durée de vie : ≥ 750 cycles
- Matière de la finition du contact : acier plaqué
- Matière du blindage du connecteur :
Alliage de zinc moulé sous pression, nickel plaqué
- Diamètre du conducteur Cu :
Monobrin 0.51-0.64 mm (AWG 24/1 – 22/1) ou
Multibrin 0.46 – 0.76 mm (AWG 27/7 – 22/7)
- Diamètre isolant du conducteur : 0.85 – 1.6 mm
- Diamètre extérieur du câble : 5.0 – 9.0 mm
- Réutilisation de l'IDC : ≤ 4 cycles
- Echelle de température : -40°C à 70 °C
- High power over Ethernet plus (PoE+) selon la norme IEEE 802.3at



Trois niveaux de fixation du câble
Convient pour des câbles de diamètres allant de 5.0 mm à 9.0 mm.

Blindage total
Entre les paires de fils grâce au circuit imprimé multicouches

Quatre chambres passe-fil
Disponible avec code couleur T568A, T568B ou Profinet sur demande

Contacts auto-dénudants
Convient pour les sections de conducteurs AWG27/7-22/7 ; AWG24/1-22/1

Blindage sur 360°
Assure une transmission de données même avec des interférences électriques extérieures.

Plug de chantier MFP8 :



MFP8 Cat.6_A T568A
Référence: J00026A2000 – 1 U
J00026A2110 – Blister 10 U



MFP8 Cat.6_A T568B
Référence: J00026A2001 – 1 U
J00026A2111 – Blister 10 U

Autres composants de chantier sans outils et câbles d'installation :



Module AMJ K Cat.6_A s'adapte aux plugs RJ11/12/45
Référence T568A: J00029K0036
Référence T568B: J00029A0077



Câble d'installation AMJ900 S/FTP Cat.7 FRNC
4x2x AWG 23/1, Longueur = 1000 m sur touret
Référence: L02002A0120

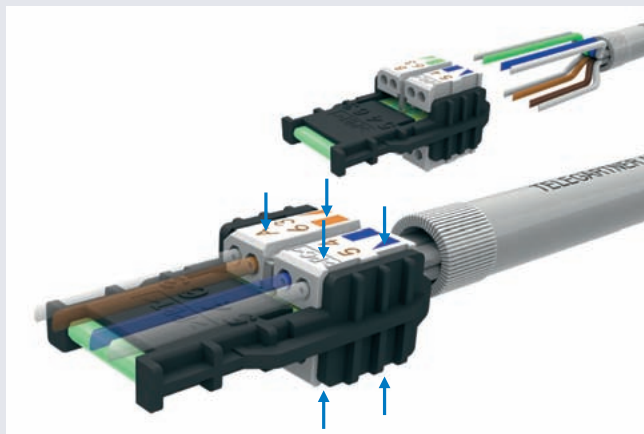


Coupleur AMJ K Cat.6
s'adapte aux plugs RJ11/12/45
Référence: J00029A0061

Câble d'installation AMJ900 S/FTP Cat.7 FRNC
2x(4x2)x AWG 23/1, Longueur = 500 m, sur touret
Référence: L02002A0121

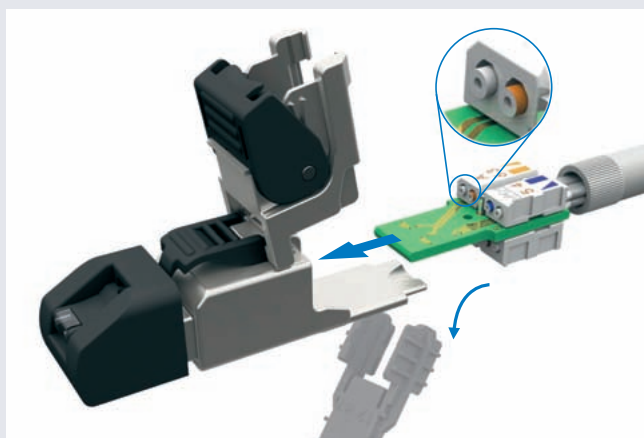
Deux fois plus rapide : Installation du connecteur MFP8 Cat.6_A

Le connecteur MFP8 Cat.6_A n'est composé que de 2 parties qui peuvent être rapidement et solidement assemblées en 3 étapes simples.



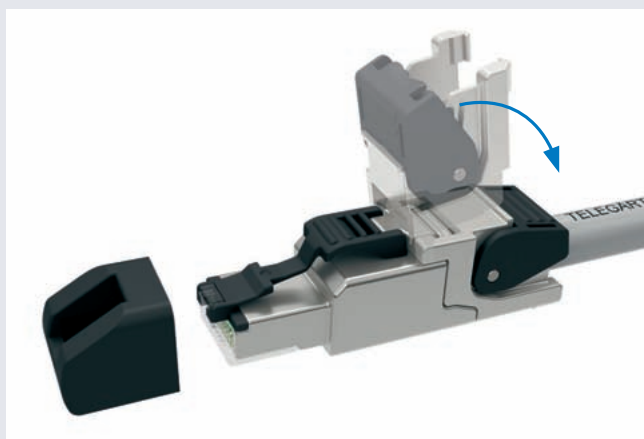
Étape 1: Connexion du câble.

Retirer la gaine du câble, repousser le blindage du câble vers l'arrière et insérer les fils dans les séparateurs de fils de l'insert après les avoir détorsadés. Le guide d'assemblage intégré protège la plaque et facilite le procédé. Les caractères sont très visibles et sont disponibles dans le code couleur T568A ou T568B. Appuyer sur le séparateur de fils à l'aide d'une pince de type crocodile et couper à ras l'excédent de fil à l'aide d'une pince coupante.



Étape 2: Insertion dans le connecteur

Retirer le guide d'assemblage de l'insert avant de le présenter, fils connectés à l'intérieur du plug. L'assemblage de l'insert avec le corps du Plug MFP8 Cat.6_A empêche toute erreur d'insertion du fait de la présence d'un détrompage de sécurité.



Étape 3: Fermeture du plug

Le clip de fixation du câble pivote sur charnières afin d'assurer une reprise du blindage à 360°. La fermeture par pression peut être ajustée pour s'adapter au diamètre du câble utilisé, et le capuchon protège le plug contre la poussière et la saleté jusqu'à sa première utilisation.

MFP8 Cat.6_A : Pour un nouveau regard des systèmes de câblage

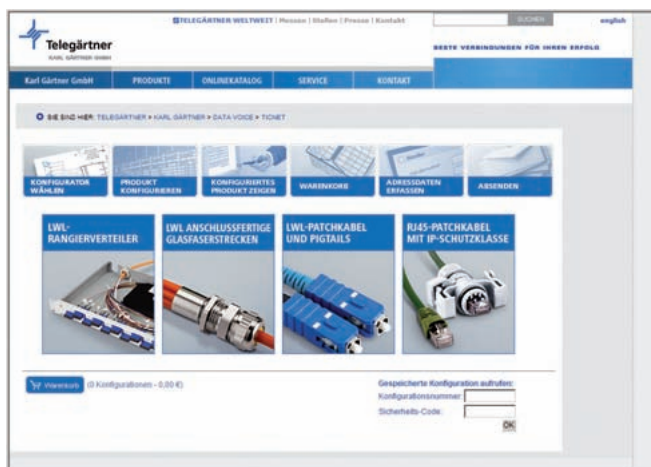
- ✓ Peut être assemblé en moins de 60 secondes sans outil particulier
- ✓ Optimisé pour le travail sur chantier, même pour des applications exigeantes
- ✓ Convient pour le câblage dans des immeubles de bureaux, data centers, locaux industriels et réseaux domestiques.
- ✓ Fiabilité extrême
- ✓ Transmission fiable même en présence d'interférences extérieures
- ✓ Idéal pour des opérations de maintenance réseau ou d'extensions

Conçu pour faciliter la conception de solutions préconnectées : Le configurateur TICNET

Le configurateur TICNET est à la fois pratique et rapide pour la configuration et la commande de solutions préconnectées en usine. En six étapes seulement, commandez votre solution :

- 1 Sélectionnez la catégorie de produits
- 2 Définissez le produit
- 3 Contrôlez la sélection
- 4 Ajoutez le produit dans votre panier
- 5 Entrez l'adresse de livraison
- 6 Envoyez la demande

Que vous ayez besoin de produits cuivre ou fibre optique, câbles ou panneaux de brassage pour des applications tertiaires, data centers, industrielles ou domestiques, le configurateur TICNET est disponible 24 heures sur 24 pour enregistrer vos demandes customisées. Il est également possible de sauvegarder vos configurations.



Logique, rapide et fiable : TELEGÄRTNER tout simplement.
www.telegaertner.com/ticnet

Telegärtner
Karl Gärtner GmbH

Lerchenstr. 35
D-71144 Steinenbronn

Tél.: +49 (0) 71 57/1 25-100
Fax: +49 (0) 71 57/1 25-120

E-Mail: info@telegaertner.com
Web: www.telegaertner.com

Votre distributeur :

BEST CONTACTS FOR YOUR SUCCESS



Telegärtner

KARL GÄRTNER GMBH

COMPOSANTS RESEAUX

CONNECTIQUE COAXIALE

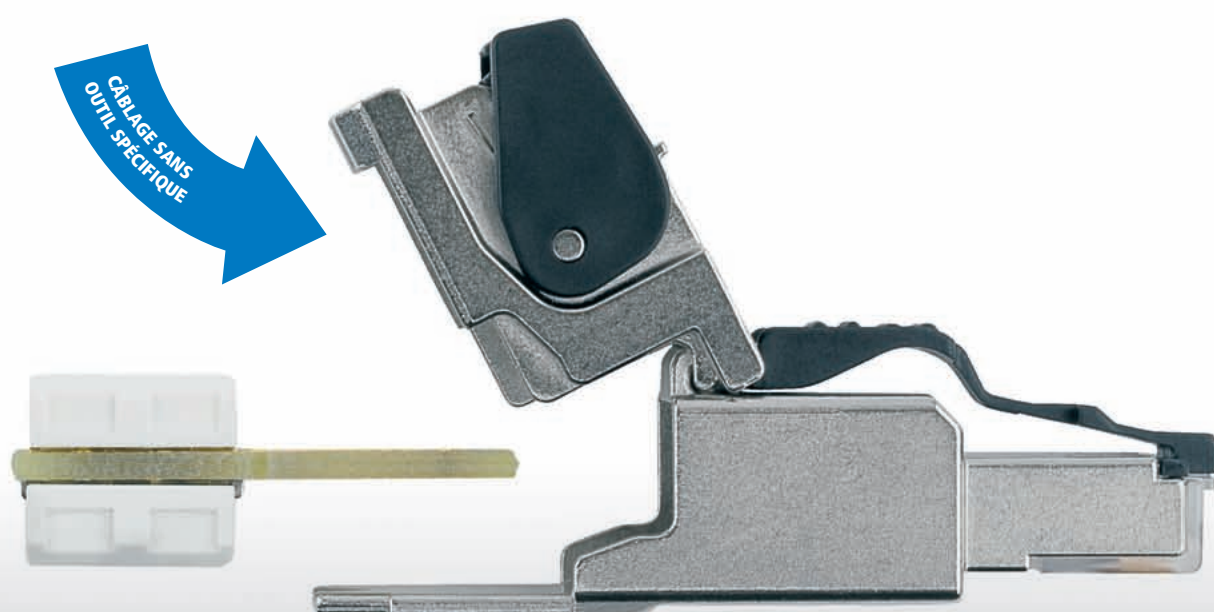
CABLES PRECONNECTORISES

USINAGE DE PRECISION

INJECTION PLASTIQUE

ELECTRONIQUE INDUSTRIELLE

**Deux fois plus simple.
Deux fois plus rapide.**



**CÂBLAGE SANS
OUTIL SPECIFIQUE**

Cat. 6_A 10 GB Ether. 500 MHz Blindage 360° PoE+

Data Voice

MFP8 Cat.6_A

Plug RJ45 de chantier sans outil